



Idealisk för lågspänningsanläggningar

Transformatorn används då kraven på isolation och säkerhet är utöver de vanliga. Den lämpar sig för spänningsmatning i SELV- och PELV-anläggningar såsom övervakningssystem, temperaturreglering, belysning och larm. Självklart är transformatorn också skyddad mot kortslutning och överbelastning samt uppfyller försäkringsbolagens krav på själv-slocknande plast i höljet.

Typ:	PSS 20	
Art.nr.:	6024-0178	E nr 52 040 45
Inspänning:	230V, 50-60 Hz	N - L
Utspänning:	24V	
Effekt:	20 VA (0,83A)	
Vikt:	0,5 kg	
Kapslingsklass:	IP40	
Isolationsklass:	4,2 kV	
Omgivningstemp:	max 40°C	
Utförande:	- Härdplastingjuten transformator i grå kapsling av slagstålig, självslocknande termoplast (V0). - Dubbelisolerad (skall ej skyddsjordas). - Skyddad mot kortslutning och överbelastning med PTC-skydd, för att återställa utlöst strömskydd koppla ifrån nätspanningen i 10 sekunder. - Primär kopplingsplint 2-polig 2,5 mm ² max. vridmoment 0,5 Nm. - Sekundär kopplingsplint 2-polig 2,5 mm ² max. vridmoment 0,5 Nm.	
Montage:	Snäppfastsättning på 35mm DIN-skena i apparatskåp eller normlåda alternativt väggmontage med skruv.	
Tillverkningsnorm:	Säkerhet:	EN 61558-1; EN 61558-2-6
	Emission	EN 61 000-6-3; EN 61 000-6-4, IEC 62041
	Immunitet	EN 61 000-6-1; EN 61 000-6-2, IEC 62041
Övrigt:	Om det krävs för installationen i fråga, skall transformatorn i den fasta installationen föregås av en allpolig el-kopplare.	

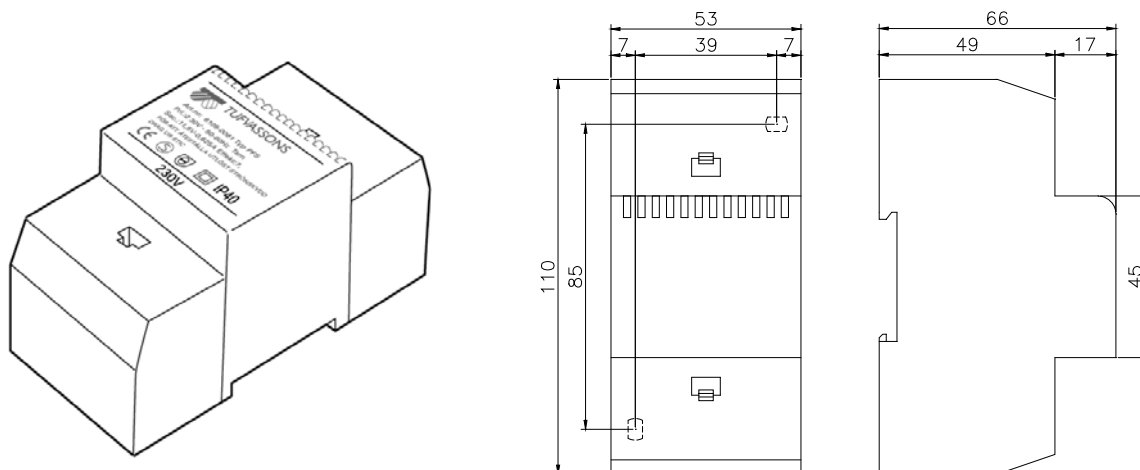
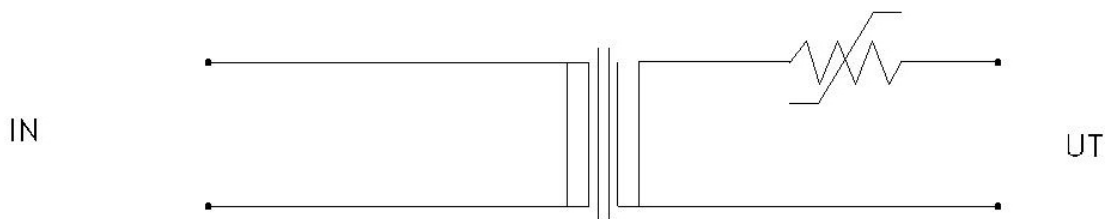


02/16

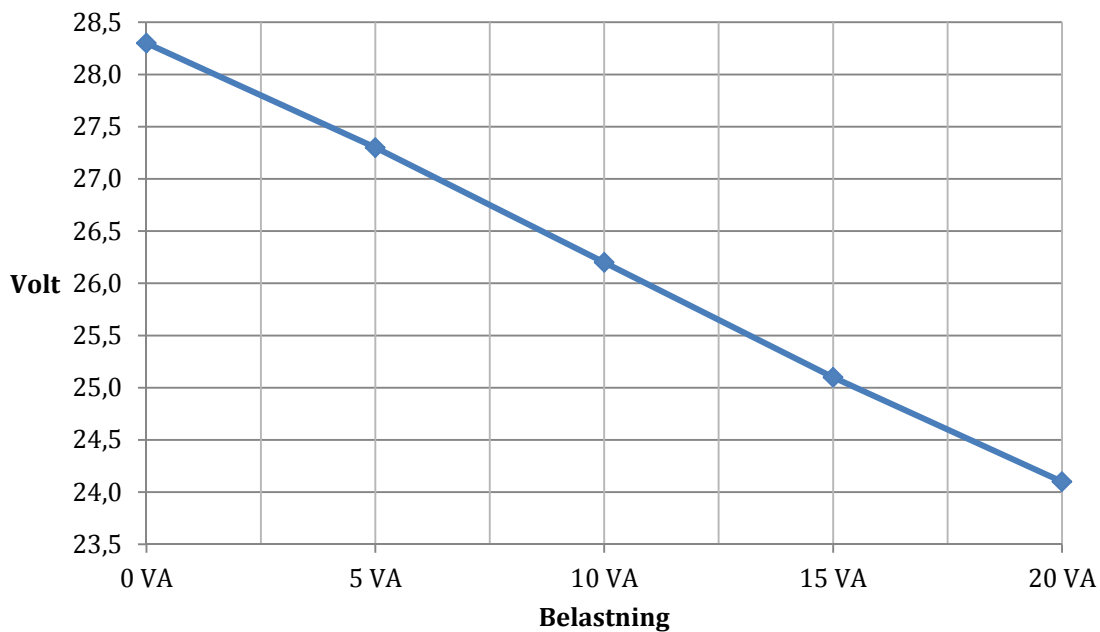
Tufvasson Tesch AB · Märstavägen 20 · 193 40 Sigtuna · Tel 08-594 809 00 · Fax 08-592 52 768
E-post order@tufvassons.se · www.tufvassons.se

Ett företag inom ADDTECH-koncernen.

Kopplingschema och produktillustration



Belastningsdiagram



02/16

Tufvasson Tesch AB · Märstavägen 20 · 193 40 Sigtuna · Tel 08-594 809 00 · Fax 08-592 52 768
E-post order@tufvassons.se · www.tufvassons.se

Ett företag inom ADDTECH-koncernen