

Stillingsgiver, for modulerende aktuatorer LM..A-SR, NM..A-SR, SM..A-SR og GM..A-SR

- For tavlemontering



## Tekniske data

Elektriske data	Nominell spenning	AC 24 V, 50/60 Hz DC 24 V Vcc fra ..M230ASR
	Nom. spenningsområde	AC/DC 19.2 ... 28.8 V
	Effektforbruk	0.3 W
	Dimensjonering	1 VA
	Belastning	For max. 10 aktuatorer
	Tilkopling	Skrulklemmer (for max. 1.5 mm <sup>2</sup> )
	Funksjonsdata	Styresignall Y
Skala		0 ... 100% (mekanisk begrensning av dreining ved hjelp av innstillingsratt på framsiden)
Sikkerhet	Beskyttelsesklasse	III
	Beskyttelsesgrad	IP40 (IP54 med kabel nippel)
	EMC	CE etter 89/336/EWG
	Operasjonsmodus	Type 1.B (etter EN 60730-1)
	Omgivelsestemperatur	-20 ... +50°C
	Lagringstemperatur	-40 ... +80°C
	Fuktighetstest	Etter EN 60730-1
Dimensjoner/Vekt	Vedlikehold	Vedlikeholdsfri
	Dimensjoner	Se "dimensjoner" side 2
	Vekt	Ca. 50 g

## Sikkerhet



- Stillingsgiveren må ikke brukes utenfor angitte bruksområder nevnt ovenfor. Må ikke brukes i fly.
- Montering må utføres av faglig personell i henhold til gjeldende bestemmelser.
- Enheten skal kun åpnes hos produsent. Den inneholder ingen deler som kan skiftes eller repareres av brukeren.
- Enheten inneholder elektriske komponenter og må derfor ikke kastes sammen med vanlig husholdningsavfall. Sorteres etter gjeldende lokale regler for behandling av spesialavfall/elektriske komponenter..

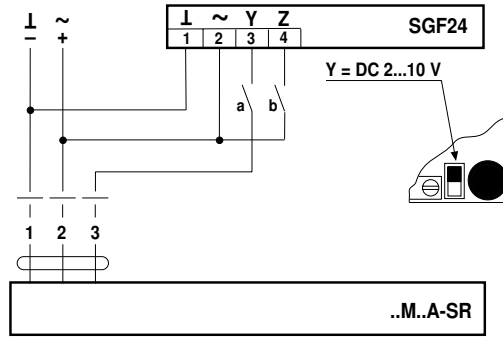
## Produkt egenskaper

Bruksområde	Stillingsgiveren tjener til fjernstyring av modulerende spjeldmotorer, eller som minimumsbegrensning (nedre begrensning av utgangssignalet til modulerende regulatorer). Innstillingsområdet er 0 ... 100% av dreievinkelen til spjeldmotoren som styres.
Stort innstillingsområde	Stillingsgiveren forsynes med nødvendig driftspenning på klemmene 1 og 2. Styresignalet Y velges for enten DC 2 ... 10 V eller DC 0 ... 10 V og er proporsjonalt med innstillingen på skalaen fra 0...100%. Innstillingsrattet kan mekanisk begrenses.
Enkel omkopling	Omkopling fra DC 2 ... 10 V til DC 0 ... 10 V skjer via en bryter på baksiden av frontdekslet.

Elektrisk installasjon

Koplingskjema

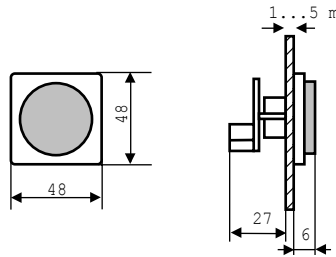
Merk:  
Tilkobles via sikkerhetstransformator.



a	b	Y
		0 %
		0 %
		0...100 %
		100 %

Dimensjoner[mm]

Dimensjoner



Mal for skruehull

