

Deutsch**Betriebsanleitung αmini****Elektronisches Regelgerät für spannungsregelbare 1~ Motoren**

Typ PKE-2.5V, Art.-Nr. 303512
Typ PKE-2.5VE, Art.-Nr. 303500 (303597)

**Allgemeine Hinweise**

Das Urheberrecht an dieser Betriebsanleitung verbleibt bei ZIEHL-ABEGG AG, Künzelsau

- Das Gerät ist gebaut nach dem Stand der Technik und den anerkannten sicherheitstechnischen Regeln. Dennoch können bei der Verwendung Gefahren für Leib und Leben des Benutzers oder Dritter sowie Beeinträchtigungen der Anlage und anderer Sachwerte entstehen.
- Das Gerät ist ausschließlich für die in der Auftragsbestätigung genannten Aufgaben bestimmt. Eine andere oder darüber hinausgehende Benutzung, wenn nicht vertraglich vereinbart, gilt als nicht bestimmungsgemäß. Für hieraus resultierende Schäden haftet der Hersteller nicht. Das Risiko trägt allein das Verwendunternehmen.
- Änderungen der Konstruktion und technischen Daten behalten wir uns im Interesse der Weiterentwicklung vor. Aus den Angaben, Abbildungen bzw. Zeichnungen und Beschreibungen können deshalb keine Ansprüche hergeleitet werden. Der Irrtum ist vorbehalten!

**Sicherheitshinweise**

- Neben der Betriebsanleitung und den im Verwenderland geltenden verbindlichen Regelungen zur Unfallverhütung sind die anerkannten fachtechnischen Regeln zu beachten (sicherheits- und fachgerechtes Arbeiten nach UVV, VBG, VDE etc.).
- Von den Geräten können Gefahren ausgehen, wenn sie von un ausgebildetem Personal unsachgemäß oder zu nicht bestimmungsgemäßem Gebrauch eingesetzt werden.
- Arbeiten an elektrischen Bauteilen/-gruppen dürfen nur von einer Elektrofachkraft entsprechend den elektrotechnischen Regeln (z. B. EN 60204, DIN VDE 0100/0113/0160) durchgeführt werden. Der Unternehmer oder Betreiber hat ferner dafür zu sorgen, dass die elektrischen Anlagen und Betriebsmittel, entsprechend den elektrotechnischen Regeln betrieben und instandgehalten werden.
- Es ist grundsätzlich verboten, Arbeiten an Teilen durchzuführen, die unter Spannung stehen. Schutzart des geöffneten Gerätes ist IP00! Gefährliche Spannungen können direkt berührt werden!
- Während des Betriebes muss das Gerät geschlossen oder im Schaltschrank eingebaut sein.
- Sicherungen dürfen nur ersetzt und nicht repariert oder überbrückt werden.
- Nur die im elektrischen Schaltplan vorgesehenen Sicherungen einsetzen.
- Spannungsfreiheit muss mit einem zweipoligen Spannungsprüfer kontrolliert werden. Festgestellte Mängel an elektrischen Anlagen/Baugruppen/ Betriebsmitteln müssen unverzüglich behoben werden. Besteht bis dahin eine akute Gefahr, so darf das Gerät/die Anlage in dem mangelhaften Zustand nicht betrieben werden.

**Transport Lagerung**

- Transportieren Sie das Regelgerät nur originalverpackt.
- Vermeiden Sie Schläge und Stöße.
- Achten Sie auf Beschädigung der Verpackung oder des Regelgerätes.
- Lagern Sie das Regelgerät trocken und wettergeschützt in der Originalverpackung.
- Vermeiden Sie extreme Hitze und Kälteeinwirkung.

English**Operating Instructions αmini****Electronic controller for variable voltage 1~ motors**

Type PKE-2.5V, Part-No. 303512
Type PKE-2.5VE, Part-No. 303500 (303597)

General

The copyright for these operating instructions remains with ZIEHL-ABEGG AG, Künzelsau.

- The device is constructed in accordance with the stipulations specified in the contract, e.g. design, choice of device components, and accessory selection. The current state of technology and the recognized safety regulations. Nevertheless, use of the device is associated with dangers which may cause death or injury to users or third parties as well as damage to the system and other objects.
- The device is intended exclusively for the tasks listed in the order confirmation. Any other or extraordinary uses of the device (unless previously agreed by contract) are considered contrary to regulations. The manufacturer is not liable for damages resulting from incorrect use. The operating company alone bears the risk.
- To allow for future developments, construction methods and technical data given are subject to alteration. We do not accept any liability for possible errors or omissions in the information contained in data, illustrations or drawings provided.

Safety information

- Apart from the operating instructions and the obligatory regulations to be followed by users relating to accident prevention, the recognized technical regulations must also be observed (safety and branch-related work as per UVV, VBG, VDE, etc.).
- These devices are potentially dangerous if they are used incorrectly by untrained personnel or are not implemented according to their specified use.
- Work on electric components/modules may only be carried out by trained electricians in accordance with electro-technical regulations (e.g. EN 60204, DIN VDE 0100/0113/0160). The contractor or owner must also ensure that the electric systems and equipment are operated and maintained in accordance with electro-technical regulations.
- It is forbidden to carry out work on electrically live parts. The enclosure rating of the device when open is IP00! It is possible to inadvertently touch components carrying hazardous voltages!
- During operation, the device must be closed or installed in a control cabinet.
- Fuses may only be replaced by new ones and must not be repaired or bypassed.
- Use only fuses mentioned in schematic diagram.
- The safe isolation from the supply must be checked using a two-pole voltage detector. Any faults detected in the electric system/modules/operating equipment must be corrected immediately. If these faults are not corrected, the device/system is potentially very dangerous. The device/system must therefore not be operated when it is faulty.

Transport, storage

- Always use the original packaging materials when transporting the controller.
- Avoid shocks and impacts to the device.
- Check the packaging and controller for damage.
- Store the controller in its original packaging in a dry and weather-proof room.
- The device must not be exposed to extreme heat and low temperatures.

Svenska**Bruksanvisning αmini****Elektronisk reglering för spänning-sreglerbara 1~ motorer**

Typ PKE-2.5V, art.-nr. 303512
Typ PKE-2.5VE, art.-nr. 303500 (303597)

Allmänna anvisningar

Upphovsrätten till denna bruksanvisning ägs av ZIEHL-ABEGG AG, Künzelsau

- Regleringen är konstruerad och byggd i enlighet med dagens teknik och uppfyller de allmänna säkerhetsbestämmelserna. Trots detta kan olyckor inträffa och skador uppkomma på människor och materiel.
- Enheten får endast användas som det den är tänkt för. Andra användningssätt, om annat ej skriftligen överenskomits, får ej ske. Tillverkaren ansvarar inte för skador som uppkommit vid otilbörlig användning utan denna risk tar användaren själv.
- Vi förbehåller oss rätten till ändringar av konstruktionen och tekniska data. Det går inte att göra anspråk på uppgifter, ritningar och beskrivningar. Med förbehåll för eventuella fel!

Säkerhet

- För att undvika olyckor finns även, vid sidan det som står i denna bruksanvisning, facktekniska regler att beakta (säkerhet och behörighet enligt UVV, VBG, VDE etc.).
- Installation, inkoppling skall ske av behörig personal och denna måste hålla sig till de elsäkerhetsföreskrifter som finns (t. ex. EN 60204, DIN VDE 0100/0113/0160).
- Det är absolut förbjudet att arbeta med spänningsförande delar. Skyddsklass när enheten är öppnad är IP00! Risk föreligger för att komma åt farliga spänningar.
- Under drift måste enheten vara kapslad eller inbyggd i apparatåskåp.
- Såringsarna får bara ersättas, de får ej repareras eller byglas.
- Använd bara säkringar enligt kapitel "Fel".
- Kontrollera spänningslöshet med en tvåpolig spänningstestare. Bristar i elektrisk anläggning måste genast åtgärdas. Styrningen får ej drivas i bristfälligt tillstånd.

Transport, lagring

- Transportera styrningen endast i originalförpackning.
- Undvik slag och stötar.
- Var uppmärksam på skador på förpackningen och på styrningen.
- Lagra styrningen torr och väderskyddat.
- Undvik extrem kyla och värme under lagringstiden.

Francais**Notice d'utilisation αmini****Régulateur électronique pour moteurs monophasés, réglables par variation de tension**

Type PKE-2.5V, N° Art. : 303512
Type PKE-2.5VE, N° Art. : 303500 (303597)

Généralités

Cette notice d'utilisation est la propriété de la société ZIEHL-ABEGG AG, Künzelsau

- Cet appareil est conçu selon l'état actuel de la technique et de la réglementation de sécurité connue. Toutefois son utilisation peut provoquer des dommages à l'utilisateur, à des tiers, aux biens ou au reste de l'équipement.
- L'appareil est conçu uniquement pour l'usage pour lequel il a été confirmé. Une utilisation différente, ou, si elle n'a pas été contractuellement acceptée, n'est pas conforme. Les dégâts résultants ne sont pas de la responsabilité du constructeur. Le risque est entièrement supporté par l'utilisateur.
- Nous nous réservons la possibilité d'apporter des modifications à la construction ou aux caractéristiques techniques dans le cadre de l'amélioration du produit. Les informations, dessins et descriptions figurant dans ce document ne peuvent ainsi donner lieu à dédommagement.

Consignes de sécurité

- En complément à cette notice et des normes de sécurité en vigueur dans le pays dans lequel le produit est utilisé il y a lieu de respecter les règles de la profession. (UVV, VBG, VDE etc.).
- Ces appareils peuvent s'avérer dangereux s'ils sont installés par du personnel non compétent, ou utilisés pour une application pour laquelle ils n'ont pas été conçus.
- Les interventions sur des éléments électriques ne peuvent être réalisées que par du personnel qualifié et dans le respect des normes électrotechnique (par ex. EN 60204, DIN VDE 0100/0113/0160). L'entrepreneur ou l'utilisateur doivent s'assurer par la suite que les installations et les équipements sont exploités et entrete nus conformément aux normes en vigueur.
- Il est interdit de travailler sur des éléments sous tension. Degré de protection du coffret ouvert IP00! Des tensions dangereuses peuvent être accessibles
- Pendant son fonctionnement l'appareil doit être fermé ou être placé dans une armoire.
- Les fusibles doivent être remplacés et non réparés ou pontés.
- N'utiliser que les fusibles mentionnés sur le schéma. L'absence de tension doit être vérifiée à l'aide d'un contrôleur bipolaire. Les défauts décelés sur des équipements électriques / sous ensembles / moyens de productions doivent être réparés au plus vite. Tant qu'il subsiste un risque potentiel, l'appareil ou l'équipement ne doivent être remis en marche.

Transport-Stockage

- Ne transporter le régulateur que dans son emballage original.
- Eviter les coups et les chocs.
- Vérifier si l'emballage ou le régulateur ont subi des dommages
- Stocker le régulateur dans un endroit sec à l'abri des intempéries et dans l'emballage d'origine.
- Eviter les effets de la chaleur ou du froid.



Deutsch

Programmierung der gewünschten Funktion (Drehzahlsteller / Regelgerät)

Es ist eine Verwendung als Drehzahlsteller oder als Regelgerät möglich. Die Funktion wird vor der Inbetriebnahme mit Steckern bestimmt:

- Drehzahlsteller = J1 auf "n-max" gesteckt = oben:**
(Einstellung "n-min" hat Vorrang wenn über "n-max")
- Vorgabe der Ausgangsspannung über "n-min" (Bild A1)
 - Vorgabe über externes Signal (im Bereich "n-min" bis "n-max") an Klemmen "E" und "GND" (Bild A2):
 - Vorgabesignal 0-10 V ($R_i > 100 \text{ k}\Omega$) = "J4" und "J5" abgezogen
 - Vorgabesignal 4-20 mA = "J4" und "J5" unten = "B"
 - Vorgabesignal 0-20 mA
 - Durch externe Beschaltung mit einem Widerstand (499 Ω / 0,25 W) zwischen den Klemmen "E" und "GND" parallel zum Eingangssignal ist eine Ansteuerung mit einem 0-20 mA Signal möglich ("J4" und "J5" abgezogen).
 - Eine externe Drehzahlvorgabe (Bild A2/P) ist mit einem 10 k Ω Potentiometer, das an den Klemmen "+24V" (mit Vorwiderstand 13 k Ω) und "GND" mit Abgriff auf Klemme "E" angeschlossen wird, möglich.
 - Eine Umschaltung zwischen zwei einstellbaren Ausgangsspannungen (2 Stufen) ist bei Betriebsart externe Ansteuerung ("J4" und "J5" abgezogen) möglich. Die Umschaltung erfolgt über einen externen potentialfreien Kontakt (Bild A3):
 - Stufe 1 (kleine Drehzahl)
 - Wenn kein Signal an der Eingangsklemme "E" anliegt, liefert das Gerät die unter "n-min" eingestellte Ausgangsspannung.
 - Stufe 2 (große Drehzahl)
 - Wenn die Klemme "+24 V" mit der Eingangsklemme "E" verbunden wird, liefert das Gerät die unter "n-max" eingestellte Ausgangsspannung.

Betrieb als Regelgerät = J1 auf "Set" gesteckt = unten:

- PKE-2.5VE (Art.Nr. 303500) und PKE2.5V (Art. Nr. 303512) für Drehzahlerhöhung bei steigendem Istwert (Kühlfunktion)
- Sonderausführung PKE-2.5VE (Art.Nr. 303597) für Drehzahlerhöhung bei sinkendem Istwert (Heizfunktion)

Einstellungen für "n-min", "P-band" und "Set" = Sollwert
Bei Betrieb als Regelgerät wird der am Sensor gemessene Istwert mit dem eingestellten Sollwert verglichen. Die Ausgangsspannung und somit die Drehzahl des angeschlossenen Motors wird automatisch in Abhängigkeit der eingestellten Parameter verändert (Bild B).

Sensorauswahl:

- Temperatursensor TF.. (KTY10-6) = "J4" und "J5" oben = "A" (Werkeinstellung) Anschluss an Klemmen "E" und "GND"
 - Einstellungen: Sollwert "Set" 0-100 % = 0-60° C,
 - Regelbereich "Pband" 10-30 % = 6-18 K, "n-min" 0 -100 % (Messbereich ca. 0 bis 80° C)
- Drucksensor MBG-301 (4-20 mA) = "J4" und "J5" unten = "B" Anschluss an Klemmen "+24" und "E" (Sensoren mit 0-10 V = "J4" und "J5" abgezogen Anschluss an Klemmen "E", "GND" und bei Bedarf "+24V")
 - Einstellungen: Sollwert "Set" 0-100 % = Messbereich des Sensors, Regelbereich "Pband" 10-30 % = Messbereich des Sensors, "n-min" 0 -100 %

Technische Daten

- Netzspannung 1~ 230 V (-15 % / +10 %), 50/60 Hz
- Bemessungsstrom 2,5 A (bei Netzspannung 230 V)
- Minimaler Motorstrom 0,2 A
- Stufenlos geregelte Ausgangsspannung ca. 25-100 % (Abschaltung bei ca. 25 %, Wiedereinschaltung bei ca. 35 %)
- Maximale Vorsicherung 10 A
- Sensorversorgung +24 V (+20 % / -31 %) I_{max} 20 mA
- Max. Verlustleistung ca. 10 W
- Zulässige Umgebungstemperatur 0-40° C
- Zulässige rel. Feuchte 85 % nicht kondensierend
- Funktestörung gemäß EN 50081-1
- Störfestigkeit gemäß 61000-6-2
- Oberschwingungsströme gem. EN61000-3-2
- Gehäuseschutzart / PKE-2.5V IP 54 0,50 kg
- Gewicht PKE-2.5VE IP 20 0,26 kg

English

Programming the desired function (speed regulating rheostat / controller)

It is possible to use the device as a speed regulating rheostat or as a controller. Selection of the function must first be made by setting the internal connectors

- Speed regulating rheostat = J1 to "n-max" = up position:**
(setting "n-min" takes priority if over "n-max")
- Setting output voltage via "n-min" (picture A1)
 - Setting by external signal (in the range "n-min" to "n-max") at terminals "E" and "GND" (picture A2):
 - Setting signal 0-10 V ($R_i > 100 \text{ k}\Omega$) = "J4" and "J5" not inserted
 - Setting signal 4-20 mA = "J4" and "J5" down = "B"
 - Setting signal 0-20 mA
 - Control by a 0-20 mA signal is possible by connecting in an external resistor (499 Ω / 0.25 W) in parallel between the terminals "E" and "GND". ("J4" and "J5" not inserted).
 - An external speed setting (picture A2/P) is possible by using a 10 k Ω potentiometer, which is connected at the terminals "+24V" (with dropping resistor 13 k Ω) and "GND" with pick-off at terminal "E".
 - Switchover between two variable output voltages (2 steps) for the operational mode of external control ("J4" and "J5" not inserted) is possible by means of external potential-free contact-making (picture A3).
 - Step 1 (low speed)
 - When there is no input signal connected to the input terminal "E", then the unit supplies the output voltage set by "n-min".
 - Step 2 (high speed)
 - When the terminal "+24V" is connected with the input terminal "E", then the units supplies the output voltage set by "n-max".

Operation as controller = J1 to "Set" = down position:

- PKE-2.5VE (Part-No. 303500) and PKE2.5V (Part-No. 303512) for increasing speed for increasing actual value (cooling function)
- Special version PKE-2.5VE (Part-No. 303597) for increasing speed for decreasing actual value (heating function)

Settings for "n-min", "P-band" and "Set" = desired value

For operation as a controller, the actual value measured by the sensor is compared with the nominal value that has been set. The output voltage and hence the rotational speed of the connected motor automatically change as a function of the parameter settings (picture B).

Sensor selection:

- Temperature sensor TF.. (KTY10-6) = "J4" and "J5" up = "A" (factory settings) connection at terminals "E" and "GND"
 - settings: set value "Set" 0-100 % = 0-60° C,
 - control range "Pband" 10-30 % = 6-18 K, "n-min" 0 -100 % (measuring range approx. 0 to 80° C)
- Pressure sensor MBG-301 (4-20 mA) = "J4" and "J5" down = "B" Connection at terminals "+24" and "E" (sensors with 0-10 V = "J4" and "J5" not inserted connection at terminals "E", "GND" and if required "+24V")
 - settings: set value "Set" 0-100 % = measuring range of the sensor, control range "Pband" 10-30 % = measuring range of the sensor, "n-min" 0 -100 %

Technical data

- Line voltage 1~ 230 V (-15 % / +10 %), 50/60 Hz
- Rated current 2.5 A (at line voltage 230 V)
- Min. motor current 0.2 A
- Stepless controlled output voltage approx. 25-100 % (deactivation at approx. 25 %, restart at approx. 35 %)
- Maximum line fuse 10 A
- Sensor supply +24 V (+20 % / -31 %) I_{max} 20 mA
- Max. heat dissipation approx. 10 W
- Max. permissible ambient temperature 40° C
- Permissible rel. humidity 85 % no condensation
- Interference emission EN 50081-1
- Interference immunity EN 61000-6-2
- Harmonics current EN 61000-3-2
- Housing protection / PKE2.5V IP 54 0,50 kg
- weight PKE2.5VE IP 20 0,26 kg

Svenska

Inställning av önskad funktion (Varvstallsstyrning / reglering)

PKE-2,5VE kan användas som varvstallsstyrning eller som reglering. Som reglering kan den användas för temperaturreglering och reglering av kondensortyck i kylanläggningar. Önskad funktion ställs in med kontakterna J1, J4 och J5:

- Varvstallsstyrning = J1 i läge "n-max" = uppe:**
("n-min" är överordnad "n-max" om den har högre värde än "n-max")
- Inställning av utgångsspänning med potentiometern "n-min" (bild A1)
 - Inställning av utgångsspänningen med en extern 0-10 V-signal (mellan "n-min" och "n-max") på plintarna "E" och "GND" (bild A2):
 - Styrsignal 0-10 V ($R_i > 100 \text{ k}\Omega$) = "J4" och "J5" urkopplade
 - Styrsignal 4-20 mA = "J4" och "J5" nere = "B"
 - Styrsignal 0-20 mA
 - Genom att koppla ett motstånd (499 Ω / 0,25 W) mellan plintarna "E" och "GND" parallellt med styrsignalen kan styrsignal 0-20 mA användas ("J4" och "J5" urkopplade).
 - Styrning av utspänningen med en extern potentiometer (Bild A2/P) är möjlig med en 10 k Ω potentiometer, som ansluts mellan plintarna "+24V" (med ett förkopplingsmotstånd 13 k Ω) och "GND" med utgången kopplad till "E".
 - Tvåhastighetsstyrning ("J4" och "J5" urkopplade) erhålls med en potentialfri växlande kontakt (Bild A3).
 - Steg 1 (låg varvtal)
 - När ingen signal är kopplad till plint "E", är utgångsspänningen enligt potentiometer "n-min".
 - Steg 2 (hög varvtal)
 - När plint "+24 V" är förbunden med plint "E" är utgångsspänningen enligt "n-max".

Reglering = J1 i läge "Set" = nere:

- PKE-2.5VE (Art.Nr. 303500) och PKE2.5V (Art. Nr. 303512) för Drehzahlerhöhung bei steigendem Istwert (Kühlfunktion)
- Sonderausführung PKE-2.5VE (Art.Nr. 303597) für Drehzahlerhöhung bei sinkendem Istwert (Heizfunktion)

Inställning av "n-min", "P-band" och "Set" = börvärde

Vid drift som reglering jämförs givarens signal med det inställda börvärdet. Utgångsspänningen ändras i enlighet med de inställda parametrarna (bild B).

Givarval:

- Temperatursensor TF.. (KTY10-6) = "J4" och "J5" uppe = "A", (leveransinställning) ansluts mellan plintarna "E" och "GND"
 - Inställningar: börvärde "Set" 0-100 % = 0-60° C,
 - reglerområde "Pband" 10-30 % = 6-18 K, "n-min" 0 -100 % (mätområde ca: 0 till 80° C)
- Tryckgivare MBG-301 (4-20 mA) = "J4" och "J5" nere = "B", ansluts mellan plintarna "+24" och "E" (Givare med 0-10 V = "J4" och "J5" urkopplade ansluts på plintarna "E", "GND" och vid behov "+24V")
 - Inställningar: börvärde "Set" 0-100 % = av givarens mätområde, reglerområde "Pband" 10-30 % = av givarens mätområde, "n-min" 0 -100 %

Teniska data

- Nominell spänning 1~ 230 V (-15 % / +10 %), 50/60 Hz
- Märkström 2,5 A (vid 230 V nätspänning)
- Min. motorström 0,2 A
- Utgångsspänning ca. 25-100 % (Fränslag vid ca. 25 %, återinkoppling vid ca. 35 %)
- Max. försäkring 10 A
- Spänningsförsörjning till givare +24 V (+20 % / -31 %) I_{max} 20 mA
- Max. förlusteffekt ca. 10 W
- Tillåten omgivningstemperatur 0-40° C
- Tillåten luftfuktighet 85 % icke kondenserande
- Elektromagnetiska emissioner EN 50081-1
- Störtålighet enligt 61000-6-2
- Resonans enligt EN61000-3-2
- Kapslingsklass / PKE-2.5V IP 54 0,50 kg
- vikt PKE-2.5VE IP 20 0,26 kg

Francais

Programmation des fonctions souhaitées (Variateur / Régulateur)

Une utilisation en variateur ou en régulateur est possible. Cette fonction est à déterminer avant la mise en route à l'aide de cavaliers.

Variateur = J1 encliché sur "n-max." = en haut:

- (le réglage "n-min" est prioritaire sur "n-max.")
- Réglage manuel de la tension de sortie par "n-min" (fig. A1)
- Réglage par signal externe (dans la plage "n-min" à "n-max.") aux bornes "E" et "GND" (fig. A2):
 - Réglage par signal 0-10 V ($R_i > 100 \text{ k}\Omega$) = retirer "J4" et "J5"
 - Réglage par signal 4-20 mA = "J4" et "J5" en bas = "B"
 - Réglage par signal 0-20 mA = placer une résistance externe de 499 Ω / 0,25 W aux bornes "E" et "GND" en parallèle sur l'entrée (retirer "J4" et "J5").
- Réglage par potentiomètre externe (fig. A2/P) de 10 k Ω , à relier aux bornes "+24 V" (avec résistance de 13 k Ω) et "GND" et prise sur la borne "E".
- Eine sélection entre deux tensions de sortie peut être réalisée (2 vitesses) en mode "signal externe" (retirer "J4" et "J5"). La commutation s'effectue à l'aide d'un contact externe libre de potentiel. (fig. A3).
 - vitesse 1 (petite vitesse):
 - lorsque aucun signal n'est appliqué à l'entrée "E", le variateur délivre la tension définie par la position de "n-min".
 - vitesse 2 (grande vitesse):
 - lorsque la borne "+24 V" est reliée à l'entrée "E" le variateur délivre la tension définie par la position de "n-max".

Régulateur = J1 encliché sur "Set" = en bas:

- PKE-2.5VE (Nr. 303500) et PKE2.5V (Nr. 303512) pour augmentation de vitesse lors d'une élévation de la consigne (fonction de refroidissement)
- Version spéciale PKE-2.5VE (Nr. 303597) pour pour augmentation de vitesse lors d'une diminution de la consigne (fonction de chauffage)
- Contrôle de température pour le chauffage ventilé.
- réglages de "n-min", bande proportionnelle "P-band" et "Set" = consigne

En fonctionnement comme régulateur, la valeur effective issue du capteur est comparée à la consigne réglée sur l'appareil. La tension de sortie et par conséquent la vitesse de rotation des moteurs raccordés sera automatiquement modifiée selon les paramètres réglés. (fig. B).

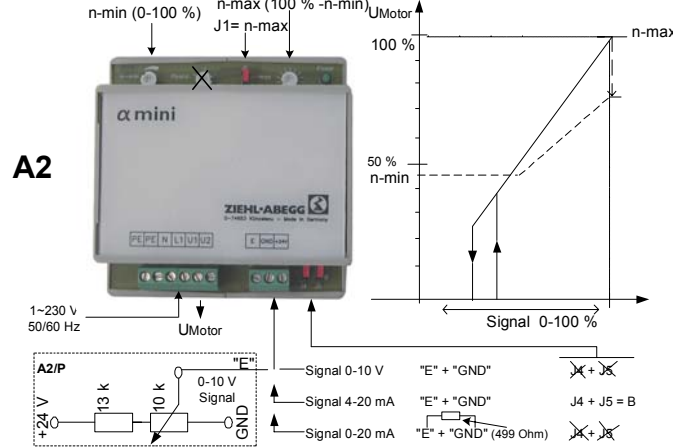
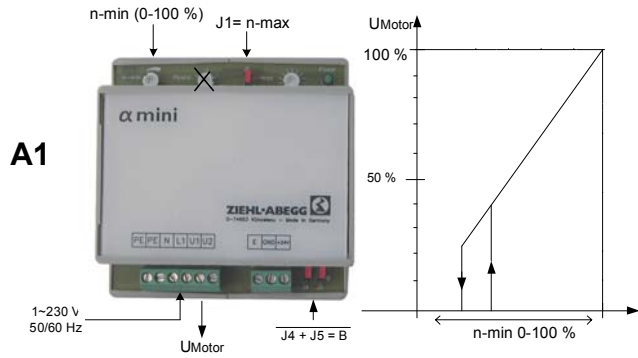
Sélection des capteurs:

- capteur de température TF.. (KTY10-6) = "J4" et "J5" en haut = "A", (réglage d'usine) raccordement aux bornes "E" et "GND"
- Réglages: consigne "Set" 0-100 % = 0-60° C, bande proportionnelle "Pband" 10-30 % = 6-18 K, "n-min" 0 -100 % (plage de mesure env. 0 à 80° C)
- capteur de pression MBG-301 (4-20 mA) = "J4" et "J5" en haut = "B" raccordement aux bornes "+24" et "E" (capteurs avec sortie 0-10 V = retirer "J4" et "J5" raccordement aux bornes "E", "GND" et si besoin "+24V")
 - Réglages: consigne "Set" 0-100 % "Set" 0-100 % = plage de mesure des capteurs, bande proportionnelle "Pband" 10-30 % = plage de mesure du capteur, "n-min" 0 -100 %

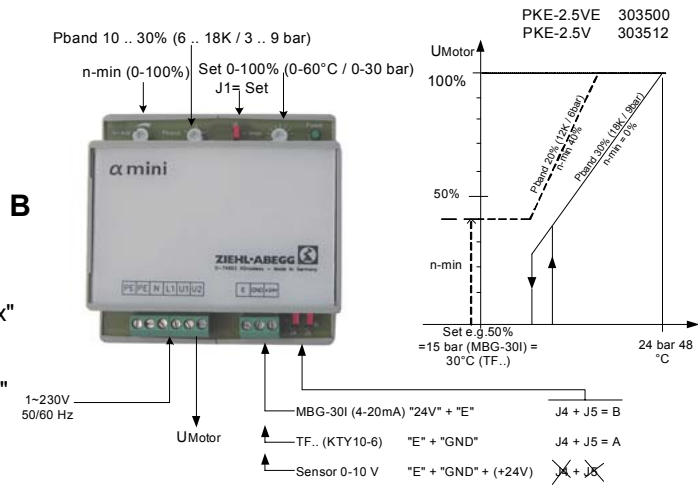
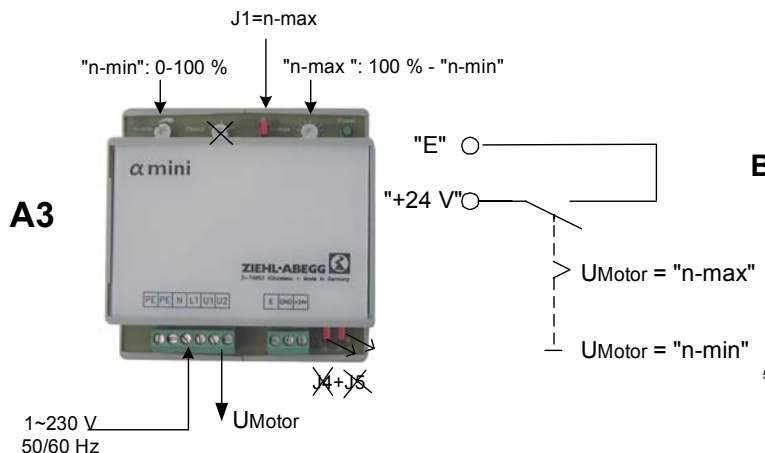
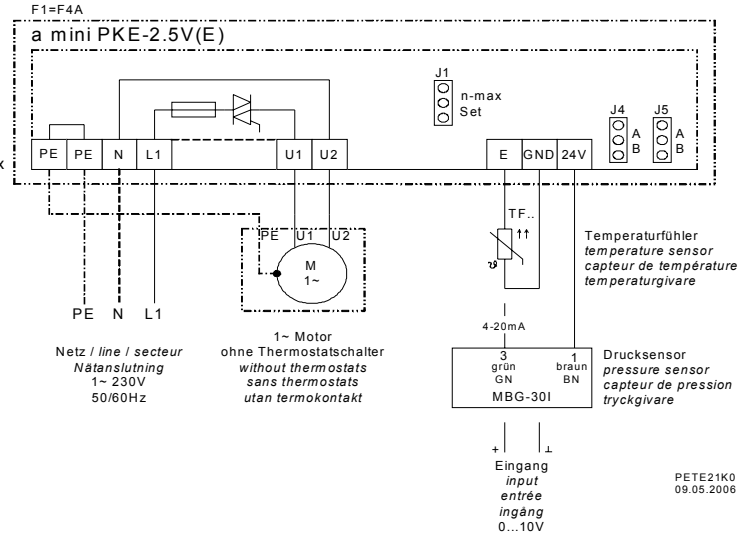
Caractéristiques techniques

- Tension nominale 1~ 230 V (-15 % / +10 %), 50/60 Hz
- Courant nominale 2,5 A (pour une tension secteur de 230 V)
- Courant moteur minimum 0,2 A
- Variation de la tension de sortie de env. 25-100 % (coupure à env. 25 %, remise en route à env. 35 %)
- Protection par fusible de 10 A maxi
- Tension d'alimentation pour capteurs +24 V (+20 % / -31 %) I_{max} 20 mA
- Puissance max. dissipée env. 10 W
- Température ambiante maxi. admissible 0-40° C
- Hygrométrie maximale admissible 85 % sans condensation
- Antiparasitage selon EN 50081-1
- Immunité aux parasites selon 61000-6-2
- Harmoniques selon EN61000-3-2
- Degré de protection / PKE-2.5V IP 54 0,50 kg
- masse PKE-2.5VE IP 20 0,26 kg

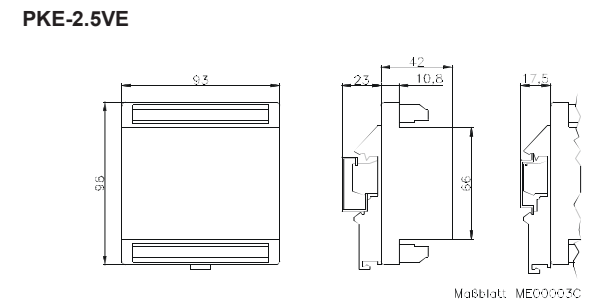
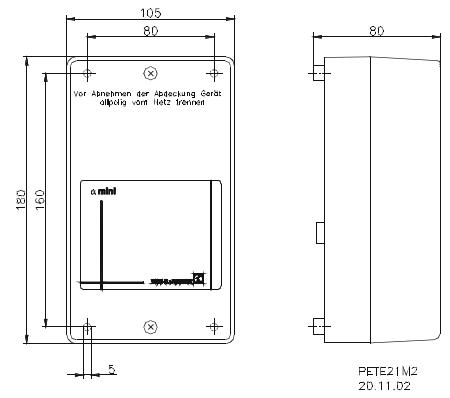
A1, A2, B = Idealisierte Prinzipschaltbilder / Idealized concept schematic / Schematisk bild / Schéma de principe



Anschlussplan / connection diagram /
kopplingschema / Schéma électrique



Maßblatt / dimensions / måttskiss / dimensions [mm]
PKE-2.5V



Maßblatt: MEC0003C



Deutsch

Montage

- Eine Montage auf vibrierendem Untergrund ist nicht zulässig.
- Bei der Montage mehrerer Geräte muss ein Abstand von 5 cm zwischen den Geräten eingehalten werden!
- Um ein gegenseitiges Aufheizen zu vermeiden, dürfen mehrere Regelgeräte nicht übereinander montiert werden.
- Schützen Sie das Gerät vor direkter Sonnenbestrahlung.
- Achten Sie auf ordnungsgemäße Wärmeabführung (siehe Technische Daten "Angabe Verlustleistung").
- PKE-2.5VE: Montage auf Hutschiene EN50022.
- Außenmontage in IP 54 (PKE-2.5V) bis -20° C möglich, wenn Gerät nicht stromlos geschaltet wird.



Anschluss

- Netzanschluss erfolgt an den Klemmen: "PE", "L1", "N". Dabei ist unbedingt darauf zu achten, dass die Netzspannung innerhalb der zulässigen Toleranzangaben liegt (siehe Technische Daten und seitlich angebrachtes Typenschild). Die Netzspannung muss der DIN EN50160 entsprechen. Der Anschluss über einen Stecker ist möglich, "L1" und "N" sind vertauschungssicher. Bei Versorgungsnetzen 3~ 230 V ist ein Anschluss zwischen zwei Außenleitern möglich.
- Motoranschluss erfolgt an den Klemmen "U1" und "U2". Zur Einhaltung der EN50081-1 ist ab 70 m eine geschirmte Leitung erforderlich. Bei Verwendung einer geschirmten Leitung muss der Schirm beidseitig, d. h. am Regelgerät und am Motor mit dem Schutzleiter verbunden werden (so kurz und induktionsarm wie möglich). An das Regelgerät können mehrere Motoren angeschlossen werden. Dabei darf die Summe der max. Regelströme (Angabe für elektronische Spannungsregelung) aller Motoren den Bemessungsstrom des Regelgerätes nicht überschreiten. Sollte der max. Regelstrom für die elektronische Spannungsregelung nicht bekannt sein, so muss ein Zuschlag zum angegebenen Motor-nennstrom von bis zu 25% mit einberechnet werden. An diesem Gerät können Thermokontakte von Motoren nicht angeschlossen werden. Für Schäden, die durch fehlenden Motorschutz entstehen, haften wir unter keinen Umständen. Es empfiehlt sich, jeden Ventilator mit einem separaten Motorüberwachungsgerät (z. B. S-ET10) zu versehen.
- Externes Signal bzw. Sensor je nach Typ (siehe Anschlussplan) auf richtige Polarität ist zu achten (außer bei TF...), die Leitungslänge darf max. 30 m betragen. Um Einstreuungen zu vermeiden, müssen die Steuerleitungen geschirmt verlegt werden, wenn diese länger als 20 m sind oder unmittelbar zusammen mit anderen Leitungen (z. B. in einem Kanal) verlegt werden. Bei Verwendung einer geschirmten Leitung muss der Schirm einseitig, d. h. nur am Regelgerät mit dem Schutzleiter verbunden werden (so kurz und induktionsarm wie möglich!).

Störungen

- Bei Netzstörung, z. B. Ausfall der Sicherung oder Netzphase, schaltet das Regelgerät aus, die LED "Power" erlischt. Nach Wiederkehr der Spannung erfolgt eine automatische Wiedereinschaltung des Regelgerätes.
- Wenn bei anliegender Netzspannung die LED "Power" nicht leuchtet, muss die interne Gerätesicherung überprüft werden. Dazu müssen die beiden Gehäusehälften auseinander gezogen werden (in abgeklemmtem Zustand). Bevor das Gerät nach Austausch der Sicherung wieder eingeschaltet wird, muss der motorseitige Anschluss auf einen eventuellen Kurzschluss überprüft werden. Ersatzsicherung: F 4A 5x20 mm (Art. Nr. 00100597)

Hersteller, Serviceadressen

Unsere Produkte sind nach den einschlägigen internationalen Vorschriften gefertigt.



Haben Sie Fragen zur Verwendung unserer Produkte oder planen Sie spezielle Anwendungen, wenden Sie sich bitte an:

Ziehl-Abegg AG
 Heinz-Ziehl-Straße
 D-74653 Künzelsau
 Telefon +49 (0) 7940 16-0
 Telefax +49 (0) 7940 16-200
 Internet: <http://www.ziehl-abegg.de>
 e-Mail: info@ziehl-abegg.de

English

Mounting

- Do not mount equipment on vibrating base!
- A distance of about 5cm is necessary between controllers.
- Assembly of several control devices by stacking on top of one another is not permitted in order to avoid mutual heating effects.
- Protect the device against direct exposure to sunlight!
- Heat dissipation by maximum load see technical data.
- PKE-2.5VE: Mounted on top-hat rail EN50022
- Outdoor installation in IP 54 (PKE-2.5V) is possible up to -20° C, if device is not switched off.

Connection

- Power from the mains is connected to terminals: PE, L1 and N. Here, it must be strictly observed that the network voltage lies within the allowable tolerance specifications (see technical data and type identification tag affixed on the side). The line voltage has to correspond to DIN EN50160. Connection using a connector plug is also possible, "L1" and "N" are interchangeable. A connection between two phase conductors is possible for 3~ 230 V supply networks.
- The motor is connected to terminals: "U1" and "U2". A screened motor feeder cable is required at 70 m for compliance with the standard EN 50081-1. The screen must be connected to the protective conductor at both ends, i.e. at the control unit as well as at the motor (as short and of as low an inductance as possible!). Several fans can be connected to the controller the maximum total current of all motors (maximum current for electronic control of the voltage) must not exceed the rated current for the controller. If the maximum control current for the electronic voltage control is not known, then allowance for an increase up to 25% in the motor nominal current must be made. Motor thermocontacts cannot be connected to these controllers, i.e. a separate motor protection is required. We cannot under any circumstances accept liability for damage to the motors which do not have the required motor protection. It is recommended that every fan is equipped with a separate motor protection e.g. type S-ET10.
- External signal or sensor depending on type (see connection diagram) be sure to observe correct polarity (besides TF...), maximum cable length 30 m. Screened control cables must be used to prevent parasitics when the cable length is longer than 20 m or when routed in the immediate vicinity of other cables (e.g. installed in a cable duct). When using a screened cable, the screen must be connected to the protective conductor at one end, i.e. only at the control unit (as short and of as low an inductance as possible!).

Fault

- The controller switches off in the event of a line fault, e.g. fuse or network failures, the operating lamp (LED "power") goes off. The controller switches on again automatically following restoration of the voltage.
- The fuse in the equipment must be checked if the operating lamp (LED "Power") is not illuminated. Both housing cover parts must be pulled apart from each other (at pinched off state). Prior to switching the unit on again following replacement of the fuse, the connection at the motor side must be checked for a possible short circuit. spare fuse : F 4A 5x20 mm (Part-No. 00100597)

Manufacturer, service addresses

Our products are manufactured in compliance with applicable international standards and regulations.



If you have questions regarding the use of our products, or if you are planning a special application, please contact:

Ziehl-Abegg AG
 Heinz-Ziehl-Straße
 D-74653 Künzelsau
 Telefon +49 (0) 7940 16-0
 Telefax +49 (0) 7940 16-200
 Internet: <http://www.ziehl-abegg.de>
 e-Mail: info@ziehl-abegg.de

Svenska

Montage

- Montage får ej göras på vibrerande underlag.
- Vid montage av styrningar bredvid varandra måste avståndet mellan dem vara minst 5 cm!
- Styrningar får ej monteras ovanpå varandra, på grund av försämrad värmeavgång.
- Skydda styrningen från direkt solljus.
- Ordna med tillräcklig kylning (förlusteffekt, se tekniska data)
- PKE-2.5VE: Montering på skena EN50022.
- Utomhusmontage i IP54 ner till -54° C är möjligt om regleringen inte görs strömlös.

Installation

- Nätanslutning görs på plintarna: "PE"(skyddsjord), "L1"(fas), "N"(nolla). Nätspanningen måste ligga inom angiven tolerans, se tekniska data. Nätspanningen måste uppfylla EN50160. "L1" och "N" är förväxlings säkra. Vid försörjningsnät 3~ 230 V kan två av faserna kopplas in.
- Motoranslutning görs på plintarna "U1" och "U2". För att innehålla EN50081-1 måste motorkabel längre än 70 m vara skärmd. Skärmen skall, så kort som möjligt, anslutas till skyddsjord i bägge ändar. Flera motorer kan anslutas till samma styrning. Motorernas sammanlagda maximala strömmar vid reglering får dock inte överskrida styrningens märkström. Är motorernas maximala ström okänd, måste en påslag om 25% göras till motorer nas märkström. Styrningen har inget inbyggt motorskydd. Har inte den anslutna motorn något motorskydd, rekommenderas separat motorskydd t.ex S-ET10.
- Det är viktigt att styr- och givarkablar ansluts med rätt polaritet (gäller ej resistiva temperaturgivare t ex TF...). Maximal kabel längd är 30m. Om kabeln är längre än 20 m eller förlagd i störande miljö, skall skärmd kabel användas. Skärmen skall endast anslutas till skyddsjord i styrningen.

Fel

- Vid nätfel t ex vid en trasig nätsäkring eller slår styrningen från och dioden "Power" slocknar. När spänningen återkommer startar styrningen automatiskt.
- Om nätspanningen är tillkopplad och dioden "Power" inte lyser måste den interna säkringen kontrolleras. Styrningen öppnas genom att dra isär de bägge halvorna av plast kapslingen. Koppla ur alla anslutna kablar innan detta görs. Om säkringen är trasig skall den bytas, kontrollera att det inte är kortslutning på motorsidan innan styrningen återinkopplas. Säkring: F 4A 5x20 mm (Art. Nr. 00100597)

Tillverkare, Serviceadresser

Våra produkter är tillverkade enligt gällande internationella föreskrifter.



Har ni frågor om produkten eller dess användande, kontakta:

Ziehl-Abegg AG
 Heinz-Ziehl-Straße
 D-74653 Künzelsau
 Telefon +49 (0) 7940 16-0
 Telefax +49 (0) 7940 16-200
 Internet: <http://www.ziehl-abegg.de>
 e-Mail: info@ziehl-abegg.de

Français

Montage

- Une fixation sur un support vibrant n'est pas acceptable.
- Lors du montage de plusieurs appareils il y a lieu de prévoir un espace de 5 cm entre chaque appareil.
- Pour éviter un échauffement réciproque il ne faut pas superposer plusieurs appareils.
- Protéger l'appareil du rayonnement solaire direct.
- Veiller à la bonne dissipation de chaleur (voir Caractéristiques Techniques "Puissance max. dissipée").
- PKE-2.5VE: Fixation sur profilé EN50022.
- Montage à l'extérieur possible jusqu'à -20° C (IP 54, PKE-2.5V), si l'appareil

Raccordement

- Le raccordement électrique s'effectue directement aux bornes: "PE", "L1", "N". Il y a lieu de vérifier que la tension du réseau soit comprise dans les tolérances admissibles (voir Caractéristiques Techniques et la plaque signalétique située sur le côté de l'appareil). La tension du réseau doit correspondre à la norme DIN EN50160. Le raccordement par l'intermédiaire d'un connecteur est possible, "L1" et "N" sont permutable. Pour des réseaux de 3~ 230 V un raccordement entre phases est possible.
- Le raccordement du moteur s'effectue aux bornes "U1" et "U2". Selon la norme EN50081-1 un câble blindé doit être utilisé au delà de 70 m. Lors de l'utilisation d'un câble blindé, le blindage doit être relié aux deux extrémités, c'est à dire côté moteur et côté régulateur à la terre. (le plus court possible et sans risque d'induction). Plusieurs moteurs peuvent être reliés au régulateur. La somme des intensités réglées ne doit pas dépasser l'intensité maximale admissible. Si le courant en régulation électronique n'est pas connu il y a lieu d'augmenter le courant absorbé du moteur de 25%. Cet appareil n'est pas prévu pour recevoir le raccordement des thermocontacts de bobinage. Nous ne pouvons être tenu responsable des dommages occasionnés par une absence de protection. Il est recommandé de protéger chaque moteur par un dispositif de protection individuel (par ex. S-ET10).
- Selon les capteurs, vérifiez la polarité des signaux délivrés (sauf TF...), la longueur des conducteurs ne doit pas être supérieure à max. 30 m. Pour éviter les phénomènes d'induction il y a lieu de les blinder au delà d'une longueur de 20 m et de ne pas les disposer avec d'autres conducteurs (dans une même goulotte par exemple). Dans le cas d'une utilisation de conducteurs blindés il faut relier le blindage du côté régulateur à la terre. (le plus court possible et sans risque d'induction).

Incidents

- En cas de défaut secteur, par ex. destruction d'un fusible ou absence de phase l'appareil s'arrête et la LED "Power" s'éteint. Au retour de la tension la remise en route est automatique.
- Si, en présence du secteur, la LED "Power" ne s'allume pas, il faut vérifier l'état du fusible interne. Après avoir remplacé le fusible interne et avant remise sous tension, il faut vérifier s'il n'existe pas de court circuit côté moteur. Fusibles de rechange: F 4A 5x20 mm (N°. article 00100597)

Constructeur, service après vente

Nos produits sont réalisés selon les prescriptions internationales en vigueur.



Pour toute information relatives à l'utilisation de nos produits ou pour des applications spécifiques veuillez vous adresser à:

Ziehl-Abegg AG
 Heinz-Ziehl-Straße
 D-74653 Künzelsau
 Telefon +49 (0) 7940 16-0
 Telefax +49 (0) 7940 16-200
 Internet: <http://www.ziehl-abegg.de>
 e-Mail: info@ziehl-abegg.de