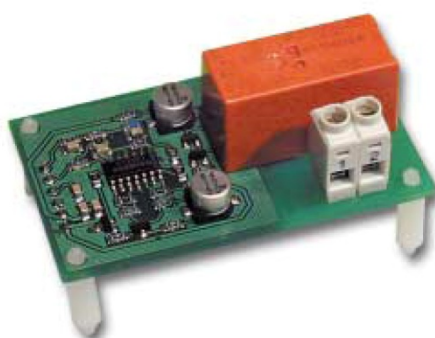


REGULÁTORY

TT-S1



NÁVODY NA MONTÁŽ, OBSLUHU A ÚDRŽBU

1. Popis

TT-S1 je regulační deska (zásuvný modul), kterou je třeba použít, když je nutné rozšířit výkonový rozsah regulace TTC 2000. Modul TT-S1 je použit na ovládání stykače, který zapíná a vypíná základní zátěž pro ohřev (jednu sekci ohřivače). Pro optimální funkci je potřebné, aby sekce ohřivače připojená k TT-S1 byla výkonově ekvivalentní k sekci připojené přímo k regulátoru TTC 2000. Modul TT-S1 a regulátor TTC 2000 musí mít oddělené zátěže (sekce ohřivače).

Při vzrůstající potřebě ohřevu bude TTC 2000 v první řadě zvyšovat výkon přes triakem ovládaný výstup. Když tento dosáhne 100% (tj. napájení ohřivače bude v průběhu celého cyklu), modul TT-S1 bude aktivovaný a v tom okamžiku bude triakový výstup TTC 2000 zredukovaný na 0%. Když potřeba ohřevu bude nadále stoupat, regulátor TTC 2000 začne zvyšovat výkon z triakového výstupu. Aktivovaný modul TT-S1 bude vypnut, jakmile triakový výstup regulátoru znova poklesne na 0%.

Regulátor TTC 2000 detekuje, jestli je modul TT-S1 instalovaný, a automaticky dle toho přizpůsobuje svou regulační funkci. Žádná nastavení nejsou potřebná.

2. Skladování

Všechny regulátory jsou ve výrobním závodě baleny tak, aby snesly běžnou manipulaci během dopravy. Při manipulaci se zbožím používejte vhodné zdvihací zařízení, aby se předešlo poškození regulátoru a zranění osob. Zabraňte úderům a otřesům.

Skladujte regulátory na suchém místě, chráněném před povětrnostními vlivy a nečistotami, dokud neproběhne konečná montáž.

3. Výběr

Výběr výrobku pro určitý účel je plně v kompetenci zákazníka (projektanta).

Regulátory nesmí být vystaveny přímému působení vlivu počasí.

4. Bezpečnost

Připojení a uzemnění elektrického zařízení musí být v souladu s ČSN. Práce smí provádět pouze pracovník s odbornou kvalifikací dle ČSN.

Při jakékoliv servisní činnosti /ohřivač, regulátor/ musí být zajištěno odpojení elektrického proudu!

5. Montáž

Odpojte napájecí napětí pro TTC 2000. Dále, na pravé straně plošného spoje, mezi bloky svorkovnic, se nachází konektor s otvory (samice) a 4 díry v plošném spoji. Modul TT-S1 držte konektorem na pravé straně a opatrně spojte s konektorem na plošném spoji TTC 2000. Konektory spojte dříve, než zatlačíte distanční nožičky do děr na plošném spoji TTC 2000.

UPOZORNĚNÍ : **TTC 2000 emituje přibližně 45 W tepla při plné zátěži, které se musí rozptýlit!**
Umístění v blízkosti dalších tepelných zdrojů, může způsobit funkční problémy!
Čelní kryt není zavěšen a může odpadnout, když nejsou šroubky zašroubovány!

6. Elektrická instalace

Připojení a uzemnění elektrického zařízení musí být v souladu s ČSN 332190, ČSN 332310 a ČSN 332000-4-41. Práce smí vykonávat pouze pracovník s odbornou kvalifikací podle ČSN 343205 a vyhlášky č. 50-51/1978 Sb.

Napájecí napětí a řídicí signál pro modul TT-S1 je přes konektor.

Výstup je přes svorky 1 a 2, kde je připojen jednopólový spínací kontakt relé, zatížitelnost kontaktu je 5 A při 230 V AC. Připojte do série řídicí napětí pro stykač sekce ohřivače. Toto napětí musí být zapojené přes tepelné pojistky ohřivače, tlakový snímač chodu ventilátoru apod.

Modul TT-S1 a regulátor TTC 2000 musí mít oddělené zátěže (sekce ohřivače) s přibližně stejným výkonem.

EMC vyzářování a odolnost

Tento výrobek odpovídá požadavkům Evropských EMC standardů CELENEC EN 50081-1 a EN 50082-1, a je nositelem značky CE.

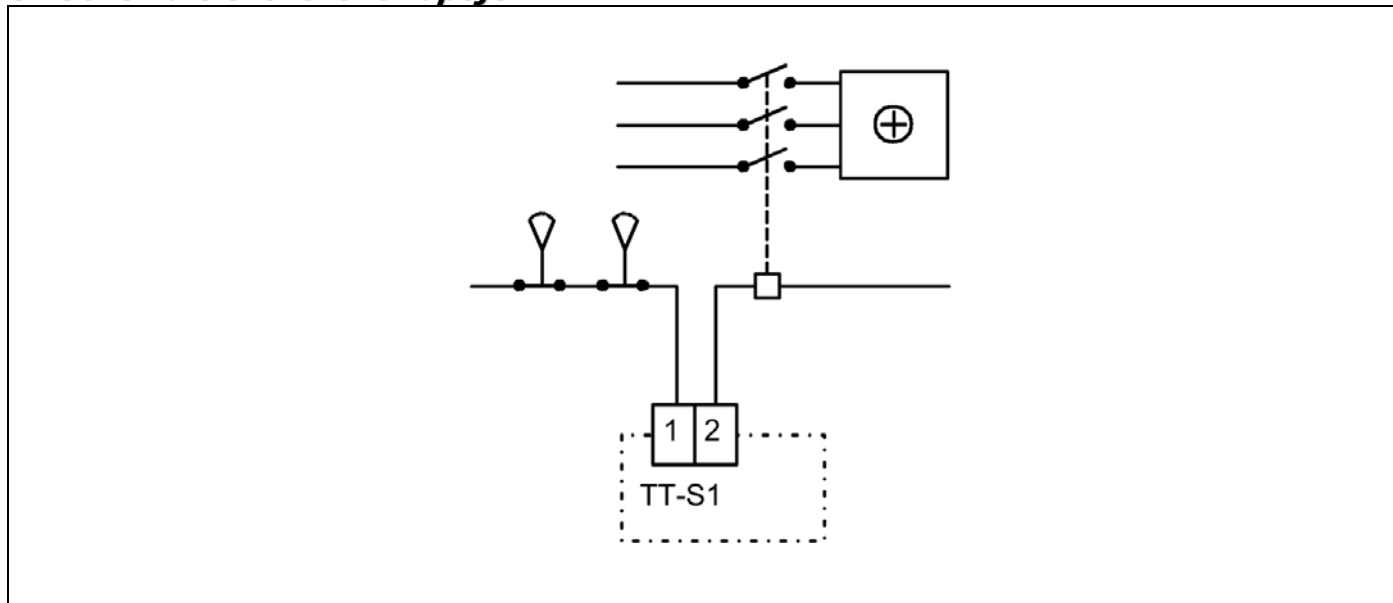
LVD

Tento výrobek odpovídá požadavkům Evropských standardů LVD IEC 669-1 a IEC 669-2-1.

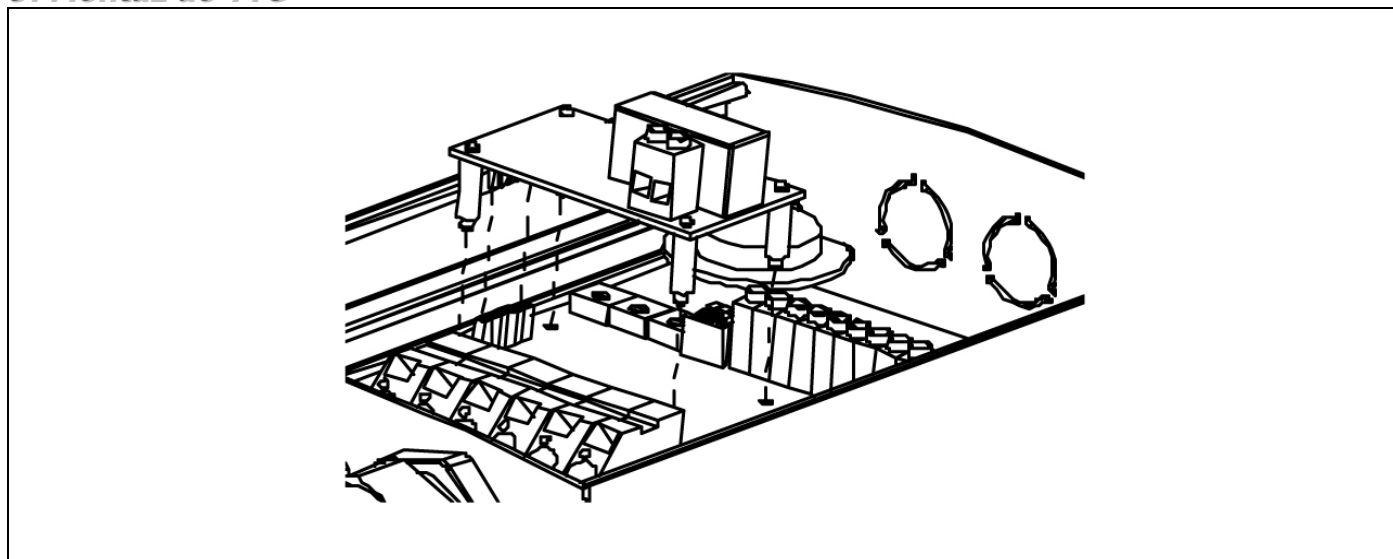
7. V případě poruchy

Zajistěte, aby napětí bylo odpojeno!!
Zavolejte prosím odborný servis.

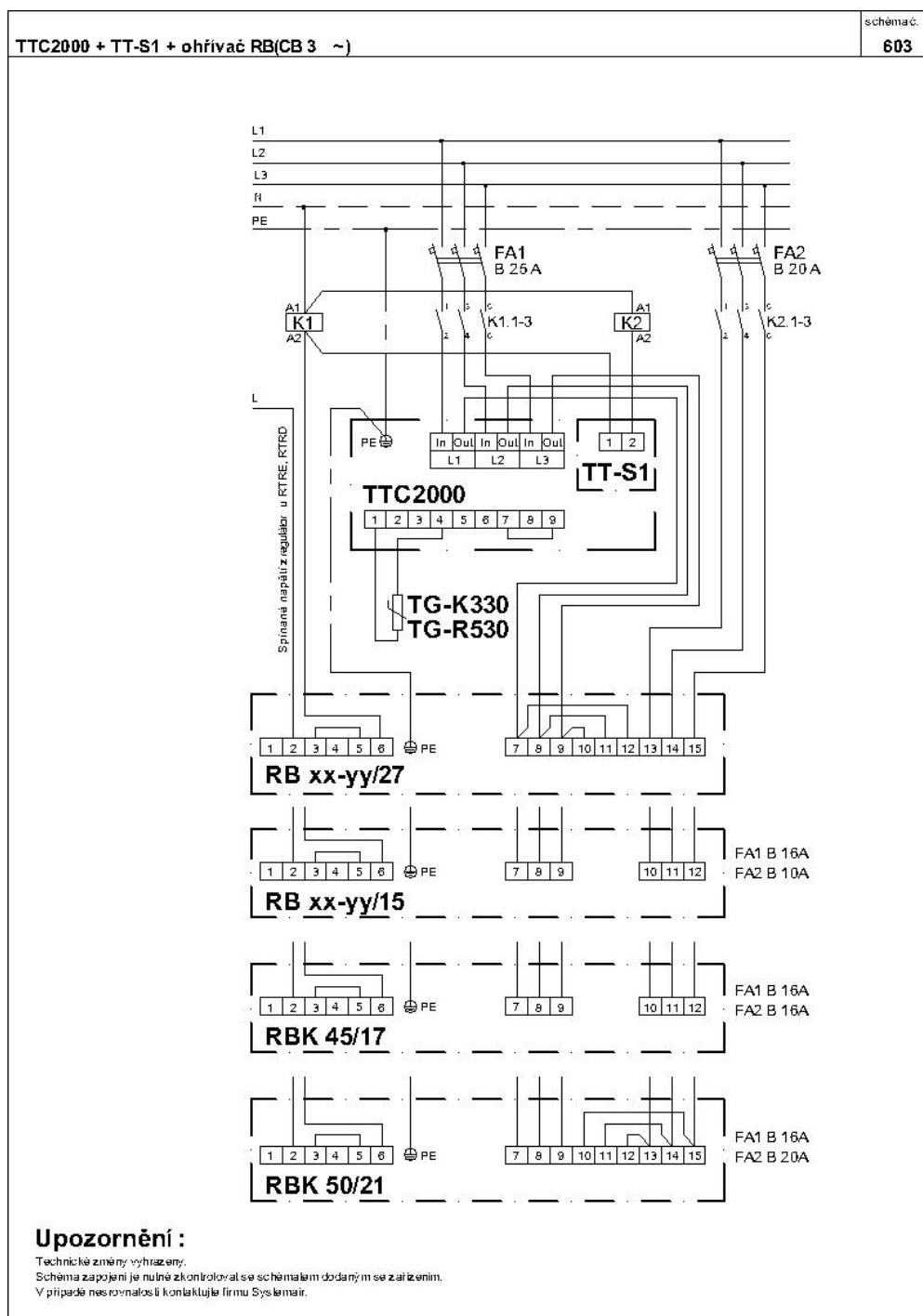
8. Schéma elektrického zapojení



9. Montáž do TTC



10. Zapojení snímačů



Výrobce:

Systemair AB
 Industrivägen 3
 SE-739 30 Skinnkatteberg
 Švédsko

Fakturační adresa, sídlo společnosti:
 Doručovací adresa, kancelář, sklad:

Prodej a servis:

Systemair a.s.,
 Oderská 333/5, 196 00 Praha 9 - Čakovice
 Hlavní 826, 250 64 Praha-Hovorčovice
 tel.: 283 910 900-2
 fax: 283 910 622
 web: www.systemair.cz