

**REGULÁTORY**

---

# **MTV-1/010**

**Regulátor otáček 0-10V**



**NÁVODY NA MONTÁŽ, OBSLUHU A ÚDRŽBU**

---

 **systemair**

### **1. Popis**

Regulátor napětí s výstupem 0-10V pro řízení ventilátorů nebo regulačních členů se vstupem 0-10V. Montážní krabice určená pro instalaci na omítku zajišťuje krytí IP 54. Regulátor je možné instalovat také bez krabice pod omítku, v tomto případě je třída krytí IP44.

Použití:

- pro řízení ventilátorů s EC motory: MUB-EC, DVC-S
- pro řízení regulátorů: RADT, OPTIGO, REPT, CXE/AV, PKDT, REE S0

### **2. Skladování**

Regulátory je nutné skladovat v krytém a suchém skladě.

### **3. Použití**

Výběr (použití) výrobku pro určitý účel je plně v kompetenci zákazníka (projektanta). Regulátor je možné instalovat v prostředí specifikovaném ČSN – bez nebezpečí výbuchu (SNV 0), prostor N, prostředí běžné. Doporučená teplota okolí je 0 až 50°C bez kondenzace.

### **4. Bezpečnost**

Musí se dbát ustanovení ČSN 332190 a ostatních souvisejících norem a předpisů. Připojení a uzemnění elektrického zařízení musí vyhovovat ČSN. Práce smí vykonávat pouze pracovník s odbornou kvalifikací dle ČSN.

**Při jakékoliv servisní činnosti na zařízení musí být zajištěno odpojení proudu.**

### **5. Montáž**

MTV je určen pro nástěnnou nebo zapuštěnou montáž. Pro nástěnnou montáž se použije rámeček, který zajišťuje krytí proti stříkající vodě IP 54. Zapuštěná montáž - bez rámečku – zajišťuje krytí pouze IP 44. Zapuštěná montáž je možná do standardních kruhových krabic Ø55mm do stěny.

### **6. Elektrická instalace**

Připojení a uzemnění elektrického zařízení musí vyhovovat zejména ČSN 332190, ČSN 332310 a ČSN 332000-4-41. Práce smí vykonávat pouze pracovník s odbornou kvalifikací podle ČSN 343205 a vyhlášky č. 50-51/1978 Sb.

### **7. Údržba**

Údržba regulátoru spočívá v čištění podle potřeby, nejméně však 1x ročně.

### **8. V případě poruchy**

**Pozorně ověřte, zda přívod napětí byl odpojen!!**

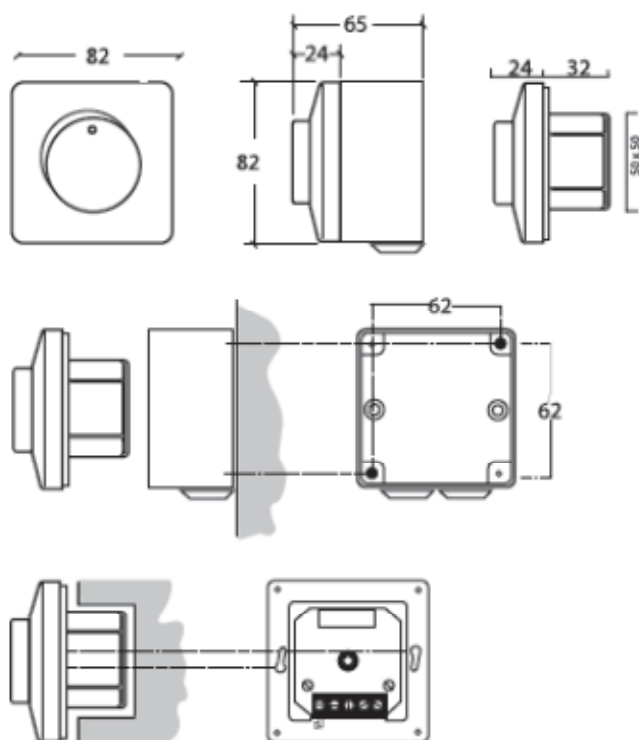
V případě závady volejte odborný servis.

### **9. Technické parametry**

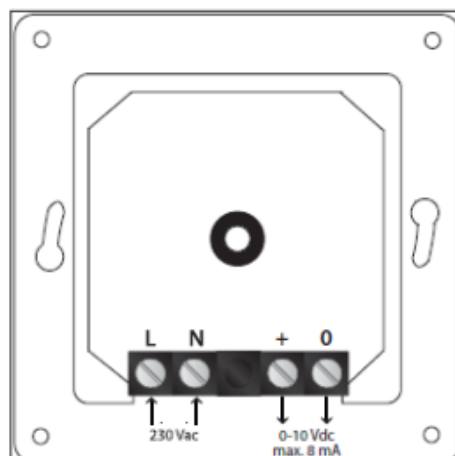
Napájecí napětí: 230Vac – 50/60 Hz

Výstup: 0 – 10 Vdc > 1kΩ (max 8 mA)

## 10. Rozměry



## 11. Schéma zapojení



### Výrobce :

Systemair AB  
 Industrivägen 3  
 SE-739 30 Skinnkatteberg  
 Švédsko

Fakturační adresa, sídlo společnosti:  
 Doručovací adresa, kancelář, sklad:

### Prodej a servis :

Systemair a.s.,  
 Oderská 333/5, 196 00 Praha 9 - Čakovice  
 Hlavní 826, 250 64 Praha-Hovorčovice  
 tel.: 283 910 900-2  
 fax: 283 910 622  
 web: www.systemair.cz