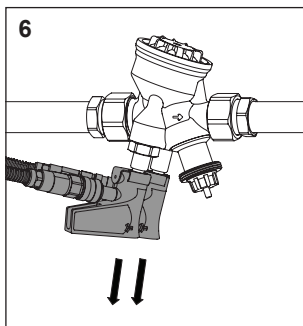
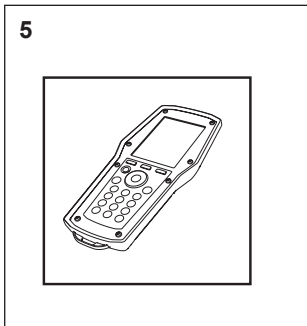
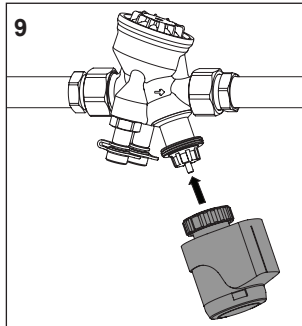
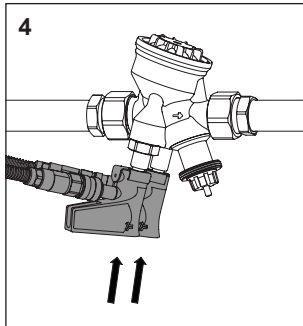
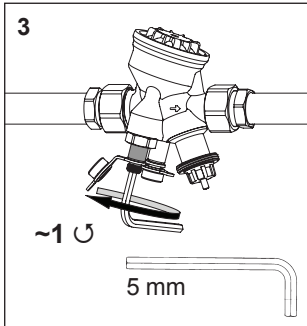
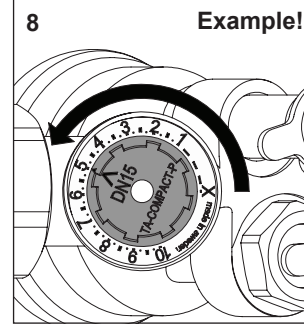
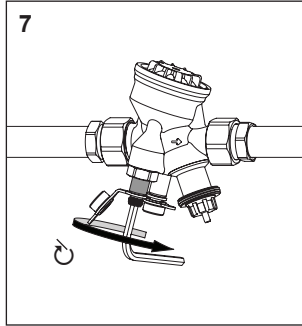
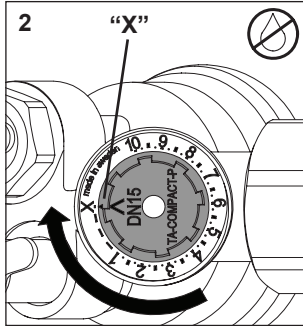
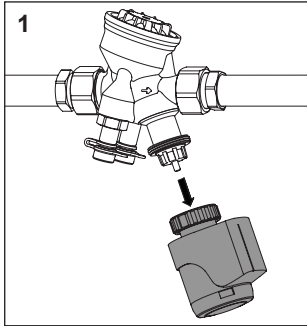


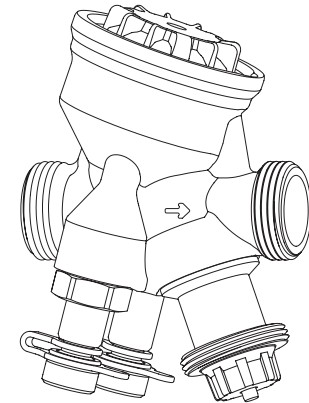


ΔH

310 700-01
10.2016



TA-COMPACT-P



We reserve the right to introduce technical alterations without previous notice.

-10°C – +90°C (+14°F – +194°F)

PN 16 (230 psi)

ΔpV_{max} : 400 kPa = 4 bar (58 psi)

ΔpV_{min} :

DN 10-20: 15 kPa = 0,15 bar (size 3/8" - 3/4": 2.2 psi)

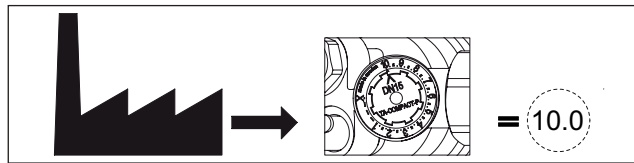
DN 25-32: 23 kPa = 0,23 bar (size 1" - 1 1/4": 3.3 psi)

Pos	q_{max} [l/h]					
	DN 10	DN 15	DN 15 LF	DN 20	DN 25	DN 32
1	21,5	88,0	44,0	210	370	800
2	39,5	150	71,0	335	610	1220
3	54,0	200	97,0	460	830	1620
4	68,5	248	123	575	1050	2060
5	80,0	295	148	680	1270	2450
6	91,0	340	170	780	1490	2790
7	99,0	380	190	890	1720	3080
8	107	420	210	990	1870	3350
9	113	450	227	1080	2050	3550
10	120	470	245	1150	2150	3700

Pos	q_{max} [gpm]					
	3/8"	1/2"	1/2" LF	3/4"	1"	1 1/4"
1	0.09	0.39	0.19	0.92	1.63	3.52
2	0.17	0.66	0.31	1.47	2.68	5.37
3	0.24	0.88	0.43	2.02	3.65	7.13
4	0.30	1.09	0.54	2.53	4.62	9.06
5	0.35	1.30	0.65	2.99	5.59	10.8
6	0.40	1.50	0.75	3.43	6.56	12.3
7	0.44	1.67	0.84	3.92	7.57	13.6
8	0.47	1.85	0.92	4.36	8.23	14.7
9	0.50	1.98	1.00	4.75	9.02	15.6
10	0.53	2.07	1.08	5.06	9.46	16.3

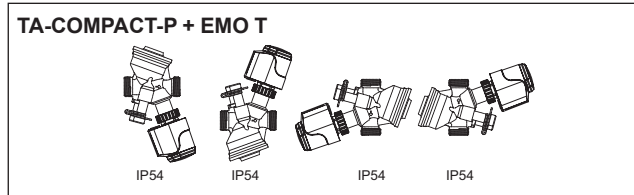
$q_{max} =$

- EN l/h (gpm) at each setting and fully open valve plug.
- DE l/h bei der jeweiligen Einstellung und voll geöffnetem Regelkegel.
- FR l/h à chaque réglage et vanne complètement ouverte.
- NL l/h van elke instelstand en volledig geopende afsluiterkegel.
- ES l/h para cada ajuste, estando el obturador en la posición totalmente abierta.
- PT l/h para cada ajuste e válvula totalmente aberta.
- IT l/h per ciascuna impostazione e con apertura totale della valvola.
- RU л/ч для каждой настройки и при полностью поднятом штоке клапана.
- HU l/h maximális térfogatáram az egyes előbeállításoknál, a szeleptányér teljes nyitásánál.
- PL l/h dla każdej nastawy przy w pełni otwartym grzybku zaworu.
- CS l/h pro každé nastavení při zcela otevřeném regulačním kuželce.
- SK l/hod pri danom nastavení a plne otvorenej regulačnej kúželke.
- SL l/h pri vsaki nastavitvi in popolnoma odprtem vretenu.
- RO l/h pentru fiecare poziție de reglare și vana complet deschisă.
- BG l/h за всяка настройка и при напълно отворен вентил.
- HR l/h za svaku prednamještenu poziciju i potpuno otvorenom ventilu.
- BiH l/h za svaku prednamještenu poziciju i potpuno otvorenom ventilu.
- SR l/h za svaku poziciju predpodešavanja i potpuno otvorenom ventilu.
- ET konkreetsele eelseadearvule vastav täiesti avatud ventili vooluhulk l/h.
- LV l/h katram priekšestatījumam un pie pilnībā atvērta vārsta.
- LT l/h prie kiekvieno nustatymo ir pilnai atidaryto vožtuvo.
- TR tüm önayar değerlerinde ve tam açık vana için l/h.
- ZH l/h 在每个设定值且阀芯全开时。
- SV l/h vid respektive inställning och fullt öppen ventilkägla.
- NO l/h ved angitt innstilling og helt åpen ventilkjegle.
- FI l/h kyseisellä esiasäätöarvolla venttiilikara täysin auki.
- DA l/h ved respektiv indstilling og fuldt åben reguleringskegle.



	H1	H2
DN 10	55	107
DN 15	55	107
DN 20	64	107
DN 25	64	113
DN 32	78	113

	H1	H2
3/8"	2.17"	4.21"
1/2"	2.17"	4.21"
3/4"	2.52"	4.21"
1"	2.52"	4.45"
1 1/4"	3.07"	4.45"



DN 10-15	52 164-901	15 mm	2001-15.700
DN 20	52 164-902	30 mm	2001-15.700
DN 25	52 164-903		
DN 32	52 164-904		

TA-COMPACT-P
www.imi-hydronic.com

