

BF 100MX



SV	INSTALLATIONSHANDBOK.....	2
IT	MANUALE ISTRUZIONI.....	8
EN	INSTALLATION MANUAL.....	14
FR	MANUEL D'INSTRUCTIONS.....	20
DE	GEBRAUCHSANLEITUNG.....	26
RU	РУКОВОДСТВО ПО УСТАНОВКЕ.....	32
LT	MONTAVIMO INSTRUKCIJA.....	38

Läs denna manual noggrant innan du använder produkten och spara den på en säker plats för framtida behov.

Produkten är framställd enligt konstens alla regler och i överensstämmelse med gällande standarder för elektrisk apparatur. Den ska utan undantag installeras av tekniskt kvalificerad personal. Tillverkaren fransäger sig allt ansvar för person- eller egendomsskador som uppstått till följd av att anvisningarna i denna bruksanvisning inte har följts.

SÄKERHETSANVISNINGAR FÖR INSTALLATION, ANVÄNDNING OCH UNDERHÅLL

- Apparaten får inte användas i andra applikationer än de som finns angivna i denna manual.
- När man tagit upp produkten ur förpackningen ska man försäkra sig om att den är oskadd. Vid tveksamheter, kontakta kvalificerad personal. Lämna inga delar av förpackningsmaterialet inom räckhåll för barn eller personer med funktionsvariation.
- Rör inte vid apparaten med fuktiga eller blöta händer/fötter.
- Barn över 8 år och personer med nedsatt fysisk, sensorisk eller mental förmåga eller med bristfällig erfarenhet och kunskap får använda denna apparat endast under förutsättning att de övervakas eller instrueras angående en säker användning av apparaten och om de förstår de risker som är förbundna med användningen. Försäkra dig om att barn inte leker med apparaten. Rengöring och underhåll som användaren ansvarar för, får utföras av barn endast under förutsättning att de övervakas.
- Använd inte produkten i närheten av brandfarliga ämnen eller ångor som alkohol, insektsbekämpningsmedel, bensin, etc.
- Vid alla eventuella funktionsstörningar ska apparaten genast kopplas bort från elnätet och kvalificerad personal ska tillkallas. Vid reparationsarbetet ska man försäkra sig om att enbart originalreservdelar används.
- Det elektriska systemet som produkten är kopplad till ska vara överensstämmande med gällande standarder.
- Innan man kopplar in produkten till strömförsörjningsnätet eller eluttaget ska man säkerställa att:
 - uppgifterna på märkplåten (spänning och frekvens) motsvarar eldistributionsnätets värden;
 - systemets/uttagets effekt är anpassad för apparatens maxeffekt. I motsatt fall måste kvalificerad personal tillkallas.
- Apparaten får inte användas som aktivator för varmvattenberedare, kaminer, etc. Den får inte heller tömma ut i kanaler avsedda för avledning av varmluft/rök från någon typ av förbränningsapparat. Den ska leda ut luften via en till syftet avsedd ledning.
- Drifttemperatur: från 0°C upp till +40°C.
- Apparaten är avsedd att dra ut enbart ren luft, det vill säga luft utan feta komponenter, sot, kemiska och frätande ämnen samt brandfarliga eller explosiva blandningar.
- Lämna inte apparaten på en plats där den utsätts för väder och vind (regn, sol, snö, etc.).
- Sänk inte ner apparaten eller någon av dess delar i vatten eller annan vätska.
- Stäng av systemets huvudströmbrytare varje gång du upptäcker en funktionsstörning samt inför underhåll av apparaten.
- Strömförsörjningsnätet ska förses med en flerpolig brytare som garanterar en fullständig frånkoppling i enlighet med villkoren i överspänningskategori III (med ett kontaktmellanrum motsvarande eller överstigande 3 mm), i överensstämmelse med installationsreglerna.
- Om strömkabeln är skadad ska den, för att förebygga alla eventuella risker, bytas ut

av tillverkaren eller dennes tekniska serviceavdelning, alternativt av en person med likvärdig behörighet.

- För att garantera optimalt luftflöde får man inte blockera gallret för uppsugning eller utstötning av luft.
- Säkerställ att det, för att garantera att apparaten fungerar korrekt och i överensstämmelse med gällande bestämmelser, kommer in tillräckligt med ny luft i lokalen.
- Om det i den miljö produkten är installerad också finns en bränsle driven apparat (varmvattenberedare, metankamin, etc. som inte är av typen med sluten kammare) måste man säkerställa en tillräcklig lufttillströmning för att garantera god förbränning och korrekt funktion för nämnda apparater.
- Installera produkten så att fläkthjulet inte är åtkomligt från utloppssidan (kontrollera med provningssond "B" enligt standard SS-EN61032), i överensstämmelse med gällande säkerhetsföreskrifter.
- Installation på fönster

Vid installation på fönster är det nödvändigt att använda avsedd sats som inte medföljer.

Observera: montera inte produkten på fönstret utan avsedd sats.

INLEDNING

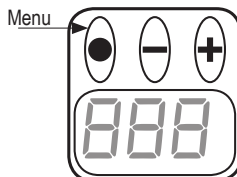
BF 100MX är en punktlig VMC-enhet som har utformats för att garantera luftväxling i badrum, toaletter och små och medelstora miljöer, även vid förekomst av långa kanaler. Den kan installeras på vägg, innertak eller fönster (fig. 1).

TEKNISKA SPECIFIKATIONER

- Material: ABS färg RAL 9010 av hög kvalitet, beständig mot slag och UV-strålar.
- Främre lock som kan tas bort utan behov av verktyg för rengöring.
- Högeffektiv propeller/centrifugalfläkt, speciellt utformad för att optimera prestanda och tystnad.
- Enfas borstlös EC-motor med mycket låg förbrukning och inbyggt överhettningsskydd.
- Motorn är monterad på högkvalitativa kullager.
- LED-display med sju segment och knappar för konfigurering av enhetens olika funktioner.
- Lägsta kontinuerliga, mellanliggande och högsta hastighet kan ställas in enligt anvisningarna i § 3, 4 och 5.
- Maximal hastighet kan aktiveras via LS-anslutningen.
- Val av installationstyp (direkt eller kanaliserad utblåsning).
- Avancerad kontroll av fuktighet och tidsinställning.
- Valbar funktion för konstant effekt.
- Lämplig för kontinuerlig funktion.
- Dubbelisolerad: behöver inte jordas.
- Skyddsklass IPX4.
- Matningsspänning 220-240 V~ 50/60 Hz.

FUNKTION

Enheten är utrustad med en LED-display med sju segment som kan ses genom att ta bort det främre locket. Displayen tänds när en av knapparna trycks ned.



Extra säkerhetsfunktion: när det främre locket tas bort från enheten slutar fläkten att rotera så att konfigurationsfasen ska kunna utföras. För att underlätta installationen är denna funktion inte aktiv under de första 60 minuterna av enhetens drift.

När enheten slås till fungerar den med den lägsta kontinuerliga hastigheten (§ 3).

Om hygrostaten eller timern aktiveras, fungerar enheten med den mellanliggande hastigheten (§ 4).

Om den externa brytaren aktiveras, fungerar enheten med den högsta hastigheten (§ 5).

Efter det att den externa brytaren har stängts av, fortsätter enheten att fungera med den högsta hastigheten under den inställda tiden. Därefter återgår enheten till att fungera med den valda lägsta kontinuerliga hastigheten (eller så återgår den till den mellanliggande hastigheten om fuktighetskontrollen är aktiverad). Lysdioden på det främre stödet tänds när den externa brytaren är aktiverad.

OBS: timerfunktionen med fördröjd avstängning aktiveras endast om den externa brytaren har varit aktiv i åtminstone tre minuter.

1) RÅKNEVERK FÖR ENHETENS DRIFTTIMMAR

Enhetsen är utrustad med ett system som räknar drifttimmarna.

När enheten slås till visar LED-displayen antalet drifttimmar enligt följande, till exempel:

000 → 301 (1 år) → 04 (4 månader) → 05 (6 dagar) → 13 (13 timmar) → 1n...

Med anledning av formatet med sju segment på LED-displayen ersätter värdet *n* bokstaven "M" för identifieringen av "månad".

2) MÅTTENHET

Luftflödets måttenhet som visas på displayen är m³/tim (kubikmeter/timme) och identifieras av bokstaven "u" (U). För att omvandla måttenheten till L/s (liter/sekund) ska knapparna MENY och - hållas nedtryckta i åtminstone tre sekunder.

MÅTTENHET (U)	
Inställning	Visat värde
m ³ /tim (standard)	n ^h
L/s	L5

3) LÄGSTA KONTINUERLIGA HASTIGHET

När enheten slås till fungerar den med lägsta kontinuerliga hastighet som kan ställas in från 0 till 47 m³/tim (d.v.s. från 0 till 13 L/s) på följande sätt:

- Tryck på knappen MENY tills bokstaven "A" (A) visas på displayen.

- Tryck på knapparna + eller - för att öka eller minska den lägsta kontinuerliga hastigheten och ställa in den mellan de värden som visas i följande tabell:

LÄGSTA KONTINUERLIGA HASTIGHET (A)			
m ³ /tim	Display	L/s	Display
0	000	0	000
14 (standard)	A14	4	A04
22	A22	6	A06
29	A29	8	A08
36	A36	10	A10
47	A47	13	A13

4) MELLANLIGGANDE HASTIGHET

Enhetsen fungerar automatiskt med mellanliggande hastighet som kan ställas in mellan 22 till 90 m³/tim (d.v.s. från 6 till 25 L/s), om ett av följande förhållanden förekommer:

- hygrostaten är aktiv.

- timern med fördröjd avstängning är aktiv.

Den mellanliggande hastigheten kan ställas in på följande sätt:

- Tryck på knappen MENY tills bokstaven "b" (b) visas på displayen.

- Tryck på knapparna + eller - för att öka eller minska den mellanliggande hastigheten och ställa in den mellan de värden som visas i följande tabell:

MELLANLIGGANDE HASTIGHET (b)			
m ³ /tim	Display	L/s	Display
22	b22	6	b06
29	b29	8	b08
36	b36	10	b10
47 (standard)	b47	13	b13
54	b54	15	b15
65	b65	18	b18
72	b72	20	b20
90*	b90	25	b25

* Inställningen på 90 m³/tim kan endast ställas in om den inställda installationen är direkt utblåsning (§ 7).

5) HÖGSTA HASTIGHET

Den högsta hastigheten som kan ställas in från 29 till 90 m³/tim (d.v.s. från 8 till 25 L/s) aktiveras via den externa brytaren, rumsgivaren eller ljusbrytaren.

Den högsta hastigheten kan ställas in på följande sätt:

- Tryck på knappen MENY tills bokstaven "B" (B) visas på displayen.
- Tryck på knapparna + eller - för att öka eller minska den högsta hastigheten och ställa in den mellan de värden som visas i följande tabell:

HÖGSTA HASTIGHET (B)			
m ³ /tim	Display	L/s	Display
29	B29	8	B08
47	B47	13	B13
54	B54	15	B15
65	B65	18	B18
72	B72	20	B20
90*	B90	25	B25

* Inställningen på 90 m³/tim kan endast ställas in om den inställda installationen är direkt utblåsning (§ 7).

6) KONSTANT FLÖDE

Valet av funktionen med konstant flöde (ON) gör det möjligt för enheten att bibehålla det inställda luftflödet med hänsyn till möjliga variationer i motstånd i långa kanaler eller med anledning av särskilt blåsiga externa förhållanden.

Funktionen med konstant flöde kan aktiveras på följande sätt:

- Tryck på knappen MENY tills bokstaven "C" (C) visas på displayen.
- Tryck på knapparna + eller - för att välja om det ska aktiveras eller inte:

KONSTANT FLÖDE (C)	
Inställning	Visat värde
Off (standard)	CF
On	ON

7) TYP AV INSTALLATION

Beroende på typen av installation varierar enheten sin hastighet (lägsta kontinuerliga, mellanliggande och högsta) för att bibehålla det inställda luftflödet.

Installation med direkt utblåsning: enheten är monterad på vägg/fönster och blåser ut luften direkt till utsidan.

Kanaliserad installation: enheten är monterad på innertak/vägg som är kanaliserade till utsidan.

OBS: motorns hastighet ökar när den kanaliserade installationen väljs.

Typen av enhetens installation kan väljas på följande sätt:

- Tryck på knappen MENY tills bokstaven "I" (I) visas på displayen.
- Tryck på knapparna + eller - för att välja typen av lämplig installation mellan de värden som visas i följande tabell:

TYP AV INSTALLATION (I)	
Inställning	Visat värde
Direkt utblåsning (standard)	I'
Kanaliserad	I r

8) TIMER MED FÖDRÖJD AVSTÄNGNING

Enheten är utrustad med en timer med fördröjd avstängning som kan ställas in mellan 1 och 25 minuter. När den externa brytaren stängs av fortsätter enheten att fungera med den mellanliggande hastigheten under den inställda tiden.

Efter denna tid återgår enheten till att fungera med den lägsta kontinuerliga hastigheten.

Om den externa brytaren inte förblir aktiv i åtminstone tre minuter, startar inte tidsinställningen.

I läget AUTO aktiveras timerläget automatiskt och ökar tidsinställningen beroende på hur länge den externa brytaren förblir aktiv på följande sätt:

- Om den externa brytaren förblir aktiv mindre än 3 minuter ingriper inte tidsinställningen.
- Om den externa brytaren förblir aktiv under en tid mellan 3 och 10 minuter fördröjer enheten avstängningen med 5 minuter.
- Om den externa brytaren förblir aktiv under en tid mellan 10 och 20 minuter fördröjer enheten avstängningen med 10 minuter.
- Om den externa brytaren förblir aktiv mer än 20 minuter fördröjer enheten avstängningen med 15 minuter.

Tidsinställningen kan ställas in på följande sätt:

- Tryck på knappen MENY tills bokstaven "t" (t) visas på displayen.
- Tryck på knapparna + eller - för att öka eller minska tidsinställningen och ställa in den mellan de värden som visas i följande tabell:

TIDSINSTÄLLNING (t)	
Inställning (minuter)	Visat värde
AUTO (standard)	RU
1	01
5	05
10	10
15	15
20	20
25	25
OFF	oF

9) HYGROSTAT

Enheten är utrustad med en fuktavkänningssond vars ingreppströskel är justerbar från 65 % till 95 %. Om hygrostaten är aktiv fungerar enheten med den mellanliggande hastigheten och efter det att den relativa fuktighetsnivån sjunker under den valda tröskeln fortsätter enheten att fungera med en fast tid på 5 minuter. I läget AUTO aktiveras hygrostaten, som kontrollerar fuktighetsnivåerna konstant, endast i händelse av en plötslig ökning av luftfuktigheten och om värdet för relativ fuktighet överskrider 65 %.

Fuktighetströskeln kan justeras på följande sätt:

- Tryck på knappen MENY tills bokstaven "h" (h) visas på displayen.
- Tryck på knapparna + eller - för att öka eller minska fuktighetströskeln och ställa in den mellan de värden som visas i följande tabell:

FUKTIGHETSTRÖSKEL (h)	
Inställning	Visat värde
AUTO (standard)	RU
65%	65
75%	75
85%	85
95%	95
OFF	oF

BORTSKAFFANDE OCH ÅTERVINNING



Information om bortskaffande av förbrukade enheter.

Denna produkt är överensstämmande med EU-direktiv 2002/96/EG.

Symbolen föreställande en överkorsad soptunna som finns på apparaturen anger att produkten, då den inte används längre, ska samlas in separat från annat avfall. Användaren är således skyldig att överlämna den förbrukade apparaturen till lämplig återvinningsstation för elektrisk och elektroniskt avfall, alternativt återlämna den till återförsäljaren i samband med inköp av en ny likvärdig apparat.

Lämplig källsortering i syfte att återbruka den apparatur som lämnats till återvinning, behandling och miljövänlig bortskaffning bidrar till att undvika eventuella negativa effekter på miljön och på hälsan, och gynnar återanvändning och/eller återvinning av de material som apparaten består av. Ett felaktigt bortskaffande av produkten från användarens sida får administrativa påföljder i enlighet med gällande lag.

Leggere questo manuale con attenzione prima di usare il prodotto e conservarlo in un posto sicuro così da poterlo consultare all'occorrenza.

Il prodotto è costruito a regola d'arte e nel rispetto delle normative vigenti in materia di apparecchiature elettriche e deve essere installato da personale tecnicamente qualificato.

La ditta costruttrice non si assume responsabilità per danni a persone o cose derivanti dalla mancata osservanza delle norme contenute nel presente libretto.

PRECAUZIONI PER L'INSTALLAZIONE, L'USO E LA MANUTENZIONE

- L'apparecchio non deve essere utilizzato in applicazioni diverse da quelle indicate in questo manuale.
- Dopo aver rimosso il prodotto dall'imballo, assicurarsi della sua integrità; in caso di dubbio, rivolgersi a personale qualificato. Non lasciare parti dell'imballo alla portata di bambini o persone diversamente abili.
- Non toccare l'apparecchio con mani/piedi umidi o bagnati.
- Questo apparecchio può essere utilizzato da bambini di età non inferiore ad 8 anni e da persone con ridotte capacità fisiche, sensoriali o mentali o con esperienza e conoscenze insufficienti, purché attentamente sorvegliate o istruite su come utilizzare in modo sicuro l'apparecchio e sui pericoli che ciò comporta. Assicurarsi che i bambini non giochino con l'apparecchio. Pulizia e manutenzione da parte dell'utente non devono essere eseguite da bambini senza supervisione.
- Non impiegare il prodotto in presenza di sostanze o vapori infiammabili, come alcool, insetticidi, benzina, etc.
- In caso si rilevi qualsiasi tipo di anomalia nel funzionamento, scollegare l'apparecchio dalla rete elettrica e rivolgersi al più presto a personale qualificato. In caso di riparazione, richiedere esclusivamente ricambi originali.
- L'impianto elettrico a cui è collegato il prodotto deve essere conforme alle normative vigenti.
- Prima di collegare il prodotto alla rete di alimentazione o alla presa elettrica accertarsi che:
 - i dati di targa (tensione e frequenza) siano rispondenti a quelli della rete di distribuzione elettrica;
 - la portata dell'impianto/presa sia adeguata alla potenza massima dell'apparecchio.
 In caso contrario rivolgersi a personale qualificato.
- L'apparecchio non deve essere impiegato come attivatore di scaldabagni, stufe, ecc., nè deve scaricare in condotti adibiti all'evacuazione di aria calda/fumi derivanti da alcun tipo di apparecchio a combustione. Deve espellere l'aria all'esterno tramite un proprio condotto specifico.
- Temperatura di funzionamento: da 0°C fino a +40°C.
- L'apparecchio è destinato ad estrarre solo aria pulita, ossia senza elementi grassi, fuliggine, agenti chimici e corrosivi, miscele infiammabili o esplosive.
- Non lasciare l'apparecchio esposto ad agenti atmosferici (pioggia, sole, neve, etc.).
- Non immergere l'apparecchio o altre sue parti in acqua o liquidi.
- Spegnerne l'interruttore generale dell'impianto ogni qual volta si rilevi un'anomalia di funzionamento o si effettuino operazioni di pulizia.
- Per l'installazione occorre prevedere nella rete di alimentazione, conformemente alle regole di installazione, un interruttore onnipolare che consenta la disconnessione completa nelle condizioni della categoria di sovratensione III (distanza dei contatti uguale o superiore a 3mm).
- Se il cavo di alimentazione è danneggiato, esso deve essere sostituito dal

costruttore o dal suo servizio assistenza tecnica o comunque da una persona con qualifica simile, in modo da prevenire ogni rischio.

- Non ostruire la griglia di aspirazione o di espulsione per garantire l'ottimale passaggio dell'aria.
- Assicurare un adeguato rientro dell'aria nel locale, nel rispetto del regolamento vigente, al fine di garantire il corretto funzionamento dell'apparecchio.
- Qualora nell'ambiente in cui è installato il prodotto sia presente un apparecchio funzionante a combustibile (scaldacqua, stufa a metano etc., di tipo non a "camera stagna"), è indispensabile assicurare un adeguato ingresso d'aria, per garantire una buona combustione e il corretto funzionamento di tali apparecchi.
- Effettuare l'installazione in modo che la girante sia inaccessibile al lato della mandata, al contatto del Dito di Prova (sonde di prova "B" della norma EN61032), secondo le vigenti norme antinfortunistiche.
- Installazione a vetro

In caso di installazione a vetro è necessario utilizzare l'apposito kit non in dotazione. Attenzione: non montare il prodotto a vetro senza l'apposito kit.

INTRODUZIONE

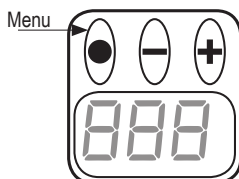
BF 100MX è un'unità di VMC puntuale progettata per garantire il ricambio dell'aria in bagno, toilette e ambienti di piccole/medie dimensioni, anche in presenza di lunghi condotti. Installabile a parete, a soffitto e a vetro (fig. 1).

CARATTERISTICHE TECNICHE

- Materiale: ABS colore RAL 9010 di alta qualità, resistente agli urti e ai raggi UV.
- Copri-frontale design smontabile per pulizia senza l'utilizzo di utensili.
- Ventola elico-centrifuga ad alta efficienza, appositamente progettata per ottimizzare le prestazioni e la silenziosità.
- Motore EC brushless monofase, a bassissimo consumo, con protezione termica integrata.
- Motore montato su cuscinetti a sfera di alta qualità.
- Display LED a 7 segmenti e pulsanti per configurare le diverse funzioni dell'unità.
- Velocità minima continua, intermedia e massima impostabili come indicato nei § 3, 4 e 5.
- Velocità massima attivabile tramite collegamento LS.
- Selezione della tipologia di installazione (espulsione diretta o canalizzata).
- Controllo evoluto dell'umidità e della temporizzazione.
- Funzione portata costante selezionabile.
- Adatto per funzionamento continuo.
- Realizzato in doppio isolamento: non necessita della messa a terra.
- Grado di protezione IPX4.
- Tensione di alimentazione 220-240V~ 50/60Hz.

FUNZIONAMENTO

L'unità è provvista di un display LED a 7 segmenti, visibile rimuovendo il copri-frontale, che si illumina premendo uno qualsiasi dei pulsanti presenti.



Funzione di sicurezza aggiuntiva: quando il copri-frontale viene rimosso dall'unità, la ventola smette di girare per consentire di eseguire la fase di configurazione. Per agevolare l'installazione, tale funzione non è attiva per i primi 60 minuti di funzionamento dell'unità.

Nel momento dell'accensione, l'unità funziona alla velocità minima continua (§3).
 Se viene attivato l'umidostato o il timer, l'unità funziona alla velocità intermedia (§4).
 Se viene attivato l'interruttore esterno, l'unità funziona alla velocità massima (§5).

Dopo lo spegnimento dell'interruttore esterno, l'unità continua a funzionare alla velocità massima per il periodo di tempo impostato, per poi tornare alla velocità minima continua selezionata (oppure torna alla velocità intermedia qualora sia attivato il controllo di umidità). Il led presente sul supporto frontale si illumina quando l'interruttore esterno è attivato.

NOTA: la funzione timer con ritardo di spegnimento si attiva solo se l'interruttore esterno è attivo da almeno 3 minuti.

1) CONTATORE ORE DI FUNZIONAMENTO DELL'UNITÀ

L'unità è provvista di un sistema di conteggio delle ore di funzionamento.

Nel momento dell'accensione, sul display LED viene visualizzato tale conteggio come segue, ad esempio:

$\overline{r} \overline{U} \overline{n} \rightarrow \overline{1} \overline{0} \overline{1}$ (1year) $\rightarrow \overline{0} \overline{4}$ (4months) $\rightarrow \overline{0} \overline{6}$ (6days) $\rightarrow \overline{1} \overline{3}$ (13hours) $\rightarrow \overline{M} \overline{n} \dots$

A causa del formato a 7 segmenti del display LED, il valore \overline{n} sostituisce la lettera "M" nell'identificazione del "mese".

2) UNITA' DI MISURA

L'unità di misura della porta d'aria visualizzata sul display è m³/h (metri cubi/ora) e identificata con la lettera "u" (\overline{U})

Per convertire l'unità di misura in l/s (litri/secondo), tenere premuti contemporaneamente i pulsanti MENU e -, per almeno 3 secondi.

UNITA' DI MISURA (\overline{U})	
Impostazione	Valore visualizzato
m ³ /h (default)	$\overline{u} \overline{h}$
l/s	$\overline{L} \overline{S}$

3) VELOCITA' MINIMA CONTINUA

Nel momento dell'accensione, l'unità funziona alla velocità minima continua settabile da 0 a 47m³/h (ovvero da 0 a 13l/s) nel seguente modo:

-premere il pulsante MENU finchè sul display non appare la lettera "A" (\overline{A}).

-premere i pulsanti + o - per aumentare o diminuire la velocità minima continua e impostarla tra i valori riportati nella seguente tabella:

VELOCITA' MINIMA CONTINUA (\overline{A})			
m ³ /h	Display	l/s	Display
0	$\overline{A} \overline{0} \overline{0}$	0	$\overline{A} \overline{0} \overline{0}$
14 (default)	$\overline{A} \overline{1} \overline{4}$	4	$\overline{A} \overline{0} \overline{4}$
22	$\overline{A} \overline{2} \overline{2}$	6	$\overline{A} \overline{0} \overline{6}$
29	$\overline{A} \overline{2} \overline{9}$	8	$\overline{A} \overline{0} \overline{8}$
36	$\overline{A} \overline{3} \overline{6}$	10	$\overline{A} \overline{1} \overline{0}$
47	$\overline{A} \overline{4} \overline{7}$	13	$\overline{A} \overline{1} \overline{3}$

4) VELOCITA' INTERMEDIA

L'unità funziona automaticamente alla velocità intermedia, settabile da 22 a 90m³/h (ovvero da 6 a 25l/s), se una delle seguenti condizioni è verificata:

-l'umidostato è attivo.

-il timer con ritardo di spegnimento è attivo.

La velocità intermedia è settabile nel seguente modo:

-premere il pulsante MENU finchè sul display non appare la lettera "b" (\overline{b}).

-premere i pulsanti + o - per aumentare o diminuire la velocità intermedia e impostarla tra i valori riportati nella seguente tabella:

VELOCITA' INTERMEDIA (b)			
m ³ /h	Display	l/s	Display
22	b22	6	b06
29	b29	8	b08
36	b36	10	b10
47 (default)	b47	13	b13
54	b54	15	b15
65	b65	18	b18
72	b72	20	b20
90*	b90	25	b25

*l'impostazione a 90 m³/h è eseguibile solo se l'installazione impostata è quella ad espulsione diretta (§7).

5) VELOCITA' MASSIMA

La velocità massima, settabile da 29 a 90m³/h (ovvero da 8 a 25l/s), si attiva tramite interruttore esterno, sensore ambiente oppure interruttore luce.

La velocità massima è settabile nel seguente modo:

- premere il pulsante MENU finchè sul display non appare la lettera "B" (B).
- premere i pulsanti + o - per aumentare o diminuire la velocità massima e impostarla tra i valori riportati nella seguente tabella:

VELOCITA' MASSIMA (B)			
m ³ /h	Display	l/s	Display
29	B29	8	B08
47	B47	13	B13
54	B54	15	B15
65	B65	18	B18
72	B72	20	B20
90*	B90	25	B25

*l'impostazione a 90m³/h è eseguibile solo se l'installazione impostata è quella ad espulsione diretta (§7).

6) PORTATA COSTANTE

La selezione del funzionamento a portata costante (ON) consente all'unità di mantenere la portata d'aria impostata tenendo conto delle possibili variazioni di resistenza in presenza di lunghi condotti o a causa di condizioni esterne particolarmente ventose.

La funzione di portata costante è attivabile nel seguente modo:

- premere il pulsante MENU finchè sul display non appare la lettera "c" (c).
- premere i pulsanti + o - per scegliere se attivarla o meno:

PORTATA COSTANTE (c)	
Impostazione	Valore visualizzato
Off (default)	oF
On	oN

7) TIPO DI INSTALLAZIONE

In base al tipo di installazione, l'unità varia la sua velocità (minima continua, intermedia e massima) per mantenere la portata d'aria impostata.

Installazione espulsione diretta: unità montate a parete/vetro che estraggono aria direttamente verso l'esterno.

Installazione canalizzata: unità montate a soffitto/parete canalizzate verso l'esterno.
NOTA: la velocità del motore aumenta quando viene selezionata l'installazione canalizzata.

Il tipo di installazione dell'unità è selezionabile nel seguente modo:

-premere il pulsante MENU finché sul display non appare la lettera "I" (I).

-premere i pulsanti + o - per scegliere il tipo di installazione appropriato tra i valori riportati nella seguente tabella:

TIPO DI INSTALLAZIONE (I)	
Impostazione	Valore visualizzato
Espulsione diretta (default)	E
Canalizzata	I

8) TIMER CON RITARDO DI SPEGNIMENTO

L'unità è provvista di timer con ritardo di spegnimento regolabile tra 1 e 25 minuti. Quando l'interruttore esterno viene spento, l'unità continua a funzionare alla velocità intermedia per il periodo di tempo impostato. Al termine di tale periodo, l'unità torna a funzionare alla velocità minima continua.

Se l'interruttore esterno non resta attivo per almeno 3 minuti, la temporizzazione non si avvia.

Nella modalità AUTO la modalità timer si attiva automaticamente, aumentando la temporizzazione a seconda di quanto a lungo l'interruttore esterno resta attivo, come segue:

-se l'interruttore esterno rimane attivo per meno di 3 minuti, non interviene la temporizzazione.

-se l'interruttore esterno rimane attivo per un tempo compreso tra 3 e 10 minuti, l'unità ritarda lo spegnimento di 5 minuti.

-se l'interruttore esterno rimane attivo per un tempo compreso tra 10 e 20 minuti, l'unità ritarda lo spegnimento di 10 minuti.

-se l'interruttore esterno rimane attivo per più di 20 minuti, l'unità ritarda lo spegnimento di 15 minuti.

La temporizzazione è settabile nel seguente modo:

-premere il pulsante MENU finché sul display non appare la lettera "T" (T).

-premere i pulsanti + o - per aumentare o diminuire la temporizzazione e impostarla tra i valori riportati nella seguente tabella:

TEMPORIZZAZIONE (T)	
Impostazione (minuti)	Valore visualizzato
AUTO (default)	AU
1	01
5	05
10	10
15	15
20	20
25	25
OFF	oF

9) UMIDOSTATO

L'unità è provvista di sonda di rilevazione di umidità, la cui soglia di intervento è regolabile dal 65% al 95%. Se l'umidostato è attivo, l'unità lavora alla velocità intermedia e dopo che il livello di umidità relativa scende al di sotto della soglia selezionata, continua a funzionare per un tempo fisso di 5 minuti.

Nella modalità AUTO, l'umidostato, che monitora costantemente i livelli di umidità, si attiva solo in caso di brusco aumento del tasso di umidità e se il valore di U.R. supera il 65%.

La soglia di umidità è regolabile nel seguente modo:

-premere il pulsante MENU finché sul display non appare la lettera "H" (H).

-premere i pulsanti + o - per aumentare o diminuire la soglia di umidità e impostarla tra i valori riportati nella seguente tabella:

SOGLIA DI UMIDITA' (h)	
Impostazione	Valore visualizzato
AUTO (default)	<i>RU</i>
65%	<i>65</i>
75%	<i>75</i>
85%	<i>85</i>
95%	<i>95</i>
OFF	<i>oF</i>

SMALTIMENTO E RICICLAGGIO



Informativa sullo smaltimento delle unità a fine vita.

Questo prodotto è conforme alle Direttiva EU 2002/96/EC.

Il simbolo del cassonetto barrato riportato sull'apparecchiatura indica che il prodotto alla fine della propria vita utile deve essere raccolto separatamente dagli altri rifiuti. L'utente dovrà, pertanto, conferire l'apparecchiatura giunta a fine vita agli idonei centri di raccolta differenziata dei rifiuti elettronici ed elettrotecnici, oppure riconsegnarla al rivenditore al momento dell'acquisto di una nuova apparecchiatura di tipo equivalente.

L'adeguata raccolta differenziata per l'avvio successivo dell'apparecchiatura dimessa al riciclaggio, al trattamento e allo smaltimento ambientale compatibile contribuisce ad evitare possibili effetti negativi sull'ambiente e sulla salute e favorisce il riciclo dei materiali di cui è composta l'apparecchiatura.

Lo smaltimento abusivo del prodotto da parte dell'utente può implicare sanzioni amministrative previste dalla normativa vigente.

Read this manual carefully before using the product and keep it in a safe place for reference.

This product was constructed up to standard and in compliance with regulations relating to electrical equipment and must be installed by technically qualified personnel.

The manufacturer assumes no responsibility for damage to persons or property resulting from failure to observe the regulations contained in this booklet.

PRECAUTIONS FOR INSTALLATION, USE AND MAINTENANCE

- The device should not be used for applications other than those specified in this manual.
- After removing the product from its packaging, verify its condition. In case of doubt, contact a qualified technician. Do not leave packaging within the reach of small children or people with disabilities.
- Do not touch the appliance with wet or damp hands/feet.
- This appliance can be used by children aged from 8 years and above and persons with reduced physical, sensory or mental capabilities or lack of experience and knowledge if they have been given supervision or instruction concerning use of the appliance in a safe way and understand the hazards involved. Children shall not play with the appliance. Cleaning and user maintenance shall not be made by children without supervision.
- Do not use the product in the presence of flammable vapours, such as alcohol, insecticides, gasoline, etc.
- If any abnormalities in operation are detected, disconnect the device from the mains supply and contact a qualified technician immediately. Use original spare parts only for repairs.
- The electrical system to which the device is connected must comply with regulations.
- Before connecting the product to the power supply or the power outlet, ensure that:
 - the data plate (voltage and frequency) correspond to those of the electrical mains
 - the electrical power supply/socket is adequate for maximum device power. If not, contact a qualified technician.
- The device should not be used as an activator for water heaters, stoves, etc., nor should it discharge into hot air/fume vent ducts deriving from any type of combustion unit. It must expel air outside via its own special duct.
- Operating temperature: 0°C up to +40°C.
- The device is designed to extract clean air only, i.e. without grease, soot, chemical or corrosive agents, or flammable or explosive mixtures.
- Do not leave the device exposed to atmospheric agents (rain, sun, snow, etc.).
- Do not immerse the device or its parts in water or other liquids.
- Turn off the main switch whenever a malfunction is detected or when cleaning.
- For installation an omnipolar switch should be incorporated in the fixed wiring, in accordance with the wiring regulations, to provide a full disconnection under overvoltage category III conditions (contact opening distance equal to or greater than 3mm).
- If the supply cord is damaged, it must be replaced by the manufacturer, its service agent or similarly qualified persons in order to avoid a hazard.
- Do not obstruct the fan or exhaust grille to ensure optimum air passage.
- Ensure adequate air return into the room in compliance with existing regulations in order to ensure proper device operation.
- If the environment in which the product is installed also houses a fuel-operating device (water heater, methane stove etc., that is not a "sealed chamber" type), it is essential to ensure adequate air intake, to ensure good combustion and proper

equipment operation.

- Install the product so that the impeller is not accessible from the air outlet side as verified by contact with the Test Finger (test probe “B” of the norm EN61032) in compliance with the current safety regulations.

- Window installation

In case of window installation it is necessary to use the appropriate window kit, which is not included.

Attention: do not mount the product on the window without this kit.

INTRODUCTION

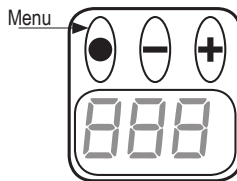
BF 100MX is a decentralised mechanical ventilation unit designed to ensure air extraction in small/medium-sized rooms. Suitable for air discharge in the presence of long ducted system. Wall, ceiling or window installation (fig.1).

TECHNICAL SPECIFICATIONS

- Material: high quality, impact and UV-resistant ABS colour RAL 9010.
- Design front cover removable for cleaning without the use of tools.
- High efficiency mixed flow impeller to optimise quietness and efficiency.
- Single phase EC Brushless motor for energy saving, with integral thermal protection.
- Motor mounted on high quality ball bearings.
- 7 segments LED display and buttons for configuration.
- Minimum speed for continuous running, intermediate speed and maximum speed selectable as indicated in § 3, 4 and 5.
- Option to boost from trickle through LS connection.
- Installation type selection available (through wall or ducted).
- Smart humidity control and intelligent run-on timer.
- Constant volume mode.
- Suitable for continuous running.
- The fan is double insulated: no earth connection is required.
- IPX4 degree of protection.
- Power supply 220-240V~ 50Hz

OPERATION

The unit is equipped with a 7 segment LED display, visible by removing the design front cover, and that illuminates by pressing any button.



Additional safety feature: when the design front cover is removed, the impeller stops turning to configure the unit. To aid the setting this feature is disabled for the first 60 minutes of operation.

Upon power-up, the unit runs at the minimum continuous speed (§ 3).

If humidistat or timer is activated, the unit runs at the intermediate speed (§ 4).

If the external switch is activated, the unit runs at the maximum speed (§ 5).

After the external switch is off, the unit continues to run at the maximum speed for the pre-set period of time, then it returns to the selected minimum speed (or to the intermediate speed in case humidistat or run-on timer operation is on).

NOTE: the run-on timer function is activated only if the external switch has been on for at least 3 minutes.

1) RUN HOURS MONITOR

The unit is equipped with a run hours monitor.

Upon power-up the running hours counter is displayed as follows, e.g.:

$\rightarrow 1$ (1year) $\rightarrow 04$ (4months) $\rightarrow 06$ (6days) $\rightarrow 13$ (13hours) $\rightarrow n...$

Due to the 7 segment display format, the "M" cannot be used for months and it is displayed with n in its place.

2) UNIT OF MEASURE

The air flow unit of measure displayed is m^3/h (cubic meter/hour) and identified with the "u" (U).

To convert the unit of measure in l/s (liter/second), press at the same time the buttons MENU and - for at least 3 seconds.

UNIT OF MEASURE (U)	
Setting	Value Displayed
m^3/h (default)	$n h$
l/s	$L S$

3) MINIMUM CONTINUOUS SPEED

Upon power-up, the unit runs at the minimum continuous speed settable from 0 to $47m^3/h$ (i.e. from 0 to 13l/s) in the following way:

- press the MENU button until the "A" (A) letter is displayed.

- press the buttons + or - to increase or decrease the minimum continuous speed between the values shown in the table below:

MINIMUM CONTINUOUS SPEED (A)			
m^3/h	Display	l/s	Display
0	A00	0	A00
14 (default)	A14	4	A04
22	A22	6	A06
29	A29	8	A08
36	A36	10	A10
47	A47	13	A13

4) INTERMEDIATE SPEED

The unit runs automatically at the intermediate speed settable from 22 to $90m^3/h$ (i.e. from 6 to 25l/s) when either of the below conditions have been met:

- the humidistat has been activated.
- the run-on timer has been activated.

The intermediate speed can be set in the following way:

- press the MENU button until the "b" (b) letter is displayed.

- press the buttons + or - to increase or decrease the intermediate speed between the values shown in the table below:

INTERMEDIATE SPEED (b)			
m ³ /h	Display	l/s	Display
22	b22	6	b06
29	b29	8	b08
36	b36	10	b10
47 (default)	b47	13	b13
54	b54	15	b15
65	b65	18	b18
72	b72	20	b20
90*	b90	25	b25

*the 90m³/h setting is available in “through wall” installation only (§7).

5) MAXIMUM SPEED

The maximum speed, settable from 29 to 90m³/h (i.e. from 8 to 25l/s), can be activated through external switch, ambient sensor or light switch.

The maximum speed can be set in the following way:

- press the MENU button until the “B” (B) letter is displayed.
- press the buttons + or - to increase or decrease the maximum speed between the values shown in the table below:

MAXIMUM SPEED (B)			
m ³ /h	Display	l/s	Display
29	B29	8	B08
47	B47	13	B13
54	B54	15	B15
65	B65	18	B18
72	B72	20	B20
90*	B90	25	B25

*the 90m³/h setting is available in “through wall” installation only (§7).

6) CONSTANT FLOW OPERATION

When the constant flow operation is enabled (ON), the unit speeds up or slows down depending on the variations of the resistances caused by long length ducting or external windy conditions.

The constant flow operation can be set in the following way:

- press the MENU button until the “C” (C) letter is displayed.
- press the buttons + or - to enable or disable, as follows:

CONSTANT FLOW (C)	
Setting	Value Displayed
Off (default)	C ^F
On	C ^N

7) INSTALLATION TYPE

Based on the selected installation type, the unit scales its speed (minimum, intermediate and maximum) to obtain the selected air flow rates.

“Through wall” installation: unit is typically mounted on an external wall or window and discharge direct to the outside.

“In room” installation: unit is typically mounted on the ceiling or internal wall which are ducted to the outside.

NOTE: the unit runs at a higher speed when “In room” installation is selected.

The installation type can be set in the following way:

- press the MENU button until the "I" (i) letter is displayed.
- press the buttons + or - to chose the type of installation as follows:

INSTALLATION TYPE (i)	
Setting	Value Displayed
Through wall (default)	i'
In room - Ducted	i r

8) RUN-ON TIMER

The unit is equipped with a run-on timer, settable from 1 to 25 minutes. When the external switch is turned off, the unit continues to run at the intermediate speed for the pre-set period of time.

When the time is expired, the unit returns to the minimum continuous speed.

If the external switch does not stay active for 3 minutes, the run-on is not performed.

In AUTO mode the run-on timer is automatically activated, depending on how long the switch is active, as follows:

- if the external switch is active for under 3 minutes, the unit does not run-on.
- if the external switch is active for between 3 and 10 minutes, the unit runs on for 5 minutes.
- if the external switch is active for between 10 and 20 minutes, the unit runs on for 10 minutes.
- if the external switch is active for over 20 minutes, the unit runs on for 15 minutes.

The run-on timer can be set in the following way:

- press the MENU button until the "t" (t) letter is displayed.
- press the buttons + or - to increase or decrease the run-on time between the values shown in the table below:

RUN-ON TIMER (t)	
Setting (minutes)	Value Displayed
AUTO (default)	RU
1	01
5	05
10	10
15	15
20	20
25	25
OFF	oF

9) HUMIDISTAT

The unit is equipped with a humidity sensor that has an adjustable threshold of 65-95%. If the humidistat is activated, the unit runs at the intermediate speed and continues to run for a fixed time of 5 minutes after the humidity level drops below the selected threshold.

In AUTO mode, the humidistat, which records the humidity levels, triggers if there is a steep variation of the humidity and if humidity level is over 65%.

The humidistat can be set in the following way:

- press the MENU button until the "h" (h) letter is displayed.
- press the buttons + or - to increase or decrease the humidity threshold between the values shown in the table below:

HUMIDISTAT THRESHOLD (h)	
Setting	Value Displayed
AUTO (default)	<i>RU</i>
65%	<i>65</i>
75%	<i>75</i>
85%	<i>85</i>
95%	<i>95</i>
OFF	<i>oF</i>

DISPOSAL AND RECYCLING



Information on disposal of units at the end of life.

This product complies with EU Directive 2002/96/EC.

The symbol of the crossed-out dustbin indicates that this product must be collected separately from other waste at the end of its life. The user must, therefore, dispose of the product in question at suitable electronic and electro-technical waste disposal collection centres, or else send the product back to the retailer when purchasing a new, equivalent type device.

Separate collection of decommissioned equipment for recycling, treatment and environmentally compatible disposal helps to prevent negative effects on the environment and on health and promotes the recycling of the materials that make up the equipment.

Improper disposal of the product by the user may result in administrative sanctions as provided by law.

Lisez attentivement ce manuel avant d'utiliser le produit et conservez-le dans un endroit sûr pour référence.

Ce produit a été construit selon les normes et en conformité avec les réglementations relatives aux équipements électriques et doit être installé par du personnel techniquement qualifié. Le fabricant décline toute responsabilité pour les dommages aux personnes ou aux biens résultant du non-respect des réglementations contenu dans ce livret.

PRÉCAUTIONS D'INSTALLATION, D'UTILISATION ET DE MAINTENANCE

- L'appareil ne doit pas être utilisé pour des applications autres que celles spécifiées dans ce manuel.
- Après avoir sorti le produit de son emballage, vérifiez son état. En cas de doute, contactez un technicien qualifié. Ne pas laisser les emballages à la portée de jeunes enfants ou de personnes handicapées.
- Ne touchez pas l'appareil avec des mains/pieds mouillés ou humides.
- Cet appareil peut être utilisé par des enfants âgés de 8 ans et plus et par des personnes ayant des capacités physiques, sensorielles ou mentales réduites ou un manque d'expérience et de connaissances s'ils ont reçu une supervision ou des instructions concernant l'utilisation de l'appareil en toute sécurité et comprennent les dangers impliqués. Les enfants ne doivent pas jouer avec l'appareil. Le nettoyage et l'entretien par l'utilisateur ne doivent pas être effectués par des enfants sans surveillance.
- N'utilisez pas le produit en présence de vapeurs inflammables, telles que l'alcool, les insecticides, l'essence, etc.
- Si des anomalies de fonctionnement sont détectées, débranchez l'appareil de l'alimentation secteur et contactez un technicien qualifié immédiatement. Utilisez des pièces de rechange d'origine uniquement pour les réparations.
- Le système électrique auquel l'appareil est connecté doit être conforme aux réglementations.
- Avant de connecter le produit à l'alimentation ou à la prise de courant, assurez-vous que:
 - la plaque signalétique (tension et fréquence) correspond à celles du réseau électrique
 - l'alimentation électrique / la prise sont adéquates pour une puissance maximale de l'appareil. Sinon, contactez un technicien qualifié.
- L'appareil ne doit pas être utilisé comme activateur pour les chauffe-eau, cuisinières, etc. Il doit expulser l'air à l'extérieur via son propre conduit spécial.
- Température de fonctionnement: 0°C à +40°C.
- L'appareil est conçu pour extraire uniquement de l'air pur, c'est-à-dire sans graisse, suie, agents chimiques ou corrosifs, ni mélanges inflammables ou explosifs.
- Ne laissez pas l'appareil exposé aux agents atmosphériques (pluie, soleil, neige, etc.).
- N'immergez pas l'appareil ou ses pièces dans l'eau ou dans d'autres liquides.
- Eteignez l'interrupteur principal chaque fois qu'un dysfonctionnement est détecté ou lors du nettoyage.
- Pour l'installation, un interrupteur omnipolaire doit être incorporé dans le câblage fixe, conformément aux réglementations de câblage, pour assurer une déconnexion complète dans des conditions de surtension de catégorie III (distance d'ouverture des contacts égale ou supérieure à 3 mm).
- Si le cordon d'alimentation est endommagé, il doit être remplacé par le fabricant, son agent de service ou des personnes de qualification similaire afin d'éviter tout danger.

- N'obstruez pas le ventilateur ou la grille d'évacuation pour assurer un passage d'air optimal.
- Assurer un retour d'air adéquat dans la pièce conformément aux réglementations en vigueur afin de garantir le bon fonctionnement de l'appareil.
- Si l'environnement dans lequel le produit est installé abrite également un appareil fonctionnant au combustible (chauffe-eau, poêle à méthane, etc., qui n'est pas de type «chambre étanche»), il est indispensable d'assurer une prise d'air adéquate, pour assurer une bonne combustion et convenable fonctionnement de l'équipement.
- Installer le produit de manière à ce que la pale ne soit pas accessible du côté de la sortie d'air comme vérifié par contact avec le doigt de test (sonde de test «B» de la norme EN61032) conformément aux règles de sécurité en vigueur.
- Installation sur fenêtre
En cas d'installation sur fenêtre, il est nécessaire d'utiliser le kit de fenêtre approprié, qui n'est pas inclus.
Attention: ne montez pas le produit sur la fenêtre sans ce kit.

INTRODUCTION

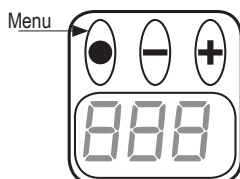
BF 100MX est une unité de ventilation mécanique décentralisée conçue pour assurer l'extraction de l'air dans les pièces petites / moyennes. Convient pour l'évacuation de l'air en présence d'un système à conduits longs. Installation au mur, au plafond ou à la fenêtre (fig.1).

SPÉCIFICATIONS TECHNIQUES

- Matériau: ABS de haute qualité, résistant aux chocs et aux UV, couleur RAL 9010.
- Façade design démontable pour un nettoyage sans outils.
- Turbine à flux mélangé à haut rendement pour optimiser le silence et l'efficacité.
- Moteur EC Brushless monophasé pour économie d'énergie, avec protection thermique intégrée.
- Moteur monté sur roulements à billes de haute qualité.
- Affichage LED à 7 segments et boutons de configuration.
- Vitesse minimale (pour un fonctionnement continu), vitesse intermédiaire et vitesse maximale sélectionnables comme indiqué aux §3, 4 et 5.
- Option pour utiliser le Boost dès la vitesse minimale via une connexion LS.
- Sélection du type d'installation disponible (à travers le mur ou canalisée).
- Contrôle intelligent de l'humidité et Timer intelligent.
- Mode flux constant.
- Convient pour un fonctionnement continu.
- Le ventilateur est à double isolation : aucune connexion à la terre n'est requise.
- Degré de protection IPX4.
- Alimentation 220-240V ~ 50Hz

OPÉRATION

L'unité est équipée d'un affichage LED à 7 segments, visible en retirant la façade design, et qui s'allume en appuyant sur n'importe quel bouton.



Dispositif de sécurité supplémentaire : lorsque la façade design est retirée, la turbine s'arrête de tourner pour configurer l'unité. Pour faciliter le réglage, cette fonction est désactivée pendant les 60 premières minutes de fonctionnement.

À la mise sous tension, l'unité fonctionne à la vitesse minimale continue (§ 3).

Si l'humidistat ou le Timer est activé, l'unité fonctionne à la vitesse intermédiaire (§ 4).

Si l'interrupteur externe est activé, l'unité fonctionne à la vitesse maximale (§ 5).

Une fois l'interrupteur externe éteint, l'unité continue de fonctionner à la vitesse maximale pendant la période de temps prédéfinie, puis elle revient à la vitesse minimale sélectionnée (ou à la vitesse intermédiaire dans le cas où le fonctionnement de l'humidistat ou du Timer est activé).

REMARQUE : la fonction de minuterie de marche n'est activée que si l'interrupteur externe est allumé depuis au moins 3 minutes.

1) COMPTEUR DES HEURES DE FONCTIONNEMENT

L'unité est équipée d'un compteur d'heures de fonctionnement.

À la mise sous tension, le compteur d'heures de fonctionnement s'affiche comme suit, par exemple:

→ 01 (1an) → 04 (4mois) → 06 (6jours) → 13 (13heures) → 0...

En raison du format d'affichage à 7 segments, le «M» ne peut pas être utilisé pendant des mois et il est affiché avec \bar{n} à sa place.

2) UNITÉS DE MESURE

Tous les volumes d'air sont affichés en m³/h (mètres cubes par heure) et identifiés par le "u" (U).

Pour convertir dans l'unité de mesure l/s (litres par seconde), appuyer au même moment sur les boutons MENU et – pendant au moins 3 secondes.

UNITÉS DE MESURE (U)	
Paramètre	Valeur affichée
m ³ /h (default)	\bar{n} h
l/s	L5

3) VITESSE CONTINUE MINIMALE

Lors de la mise sous tension, l'unité fonctionne à la vitesse minimale continue réglable de 0 à 47 m³/h (soit de 0 à 13 l/s) de la manière suivante :

- appuyez sur le bouton MENU jusqu'à ce que la lettre "A" (A) s'affiche.

- appuyez sur les boutons + ou - pour augmenter ou diminuer la vitesse minimale continue entre les valeurs indiquées dans le tableau ci-dessous :

VITESSE CONTINUE MINIMALE (A)			
m ³ /h	Affichage	l/s	Affichage
0	A00	0	A00
14 (default)	A14	4	A04
22	A22	6	A06
29	A29	8	A08
36	A36	10	A10
47	A47	13	A13

4) VITESSE INTERMÉDIAIRE

L'unité fonctionne automatiquement à la vitesse intermédiaire réglable de 22 à 90 m³/h (soit de 6 à 25 l/s) lorsque l'une des conditions ci-dessous est remplie :

- L'humidistat est activé.

- le timer est activée.

La vitesse intermédiaire peut être réglée de la manière suivante :

- appuyez sur la touche MENU jusqu'à ce que la lettre "b" (b) s'affiche.

- appuyer sur les boutons + ou - pour augmenter ou diminuer la vitesse intermédiaire entre les valeurs indiquées dans le tableau ci-dessous :

VITESSE INTERMÉDIAIRE (b)			
m ³ /h	Affichage	l/s	Affichage
22	b22	6	b06
29	b29	8	b08
36	b36	10	b10
47 (default)	b47	13	b13
54	b54	15	b15
65	b65	18	b18
72	b72	20	b20
90*	b90	25	b25

*le réglage 90m³/h est disponible uniquement en installation "à travers le mur" (§7).

5) VITESSE MAXIMALE

La vitesse maximale, réglable de 29 à 90m³/h (soit de 8 à 25l/s), peut être activée via un interrupteur externe, un senseur ou un interrupteur d'éclairage.

La vitesse maximale peut être réglée de la manière suivante :

- appuyez sur le bouton MENU jusqu'à ce que la lettre "B" (B) s'affiche.
- appuyez sur les boutons + ou - pour augmenter ou diminuer la vitesse maximale entre les valeurs indiquées dans le tableau ci-dessous :

VITESSE MAXIMALE (B)			
m ³ /h	Affichage	l/s	Affichage
29	B29	8	B08
47	B47	13	B13
54	B54	15	B15
65	B65	18	B18
72	B72	20	B20
90*	B90	25	B25

*le réglage 90m³/h est disponible uniquement en installation "à travers le mur" (§7).

6) FONCTIONNEMENT À FLUX CONSTANT

Lorsque le fonctionnement à flux constant est activé (ON), l'unité accélère ou ralentit en fonction des variations des résistances causées par des conduits de grande longueur ou des conditions venteuses externes.

Le fonctionnement à débit constant peut être réglé de la manière suivante :

- appuyez sur la touche MENU jusqu'à ce que la lettre "C" (C) s'affiche.
- appuyez sur les boutons + ou - pour activer ou désactiver, comme suit :

FLUX CONSTANT (C)	
Paramètre	Valeur affichée
Off (default)	oF
On	oN

7) TYPE D'INSTALLATION

En fonction du type d'installation sélectionné, l'unité adapte sa vitesse (minimum, intermédiaire et maximum) pour obtenir les débits d'air sélectionnés.

Installation "à travers le mur" : l'unité est généralement montée sur un mur extérieur ou une fenêtre et se décharge directement vers l'extérieur.

Installation "dans la pièce" : l'unité est généralement montée au plafond ou au mur intérieur qui sont canalisés vers l'extérieur.

REMARQUE: l'unité fonctionne à une vitesse plus élevée lorsque l'installation « Dans la pièce » est sélectionnée.

Le type d'installation peut être défini de la manière suivante :

- appuyez sur le bouton MENU jusqu'à ce que la lettre "I" (i) s'affiche.
- appuyez sur les boutons + ou - pour choisir le type d'installation comme suit:

TYPE D'INSTALLATION (i)	
Paramètre	Valeur affichée
A travers le mur (défaut)	i 1
Dans la pièce - Canalisé	i r

8) TIMER (avec extinction temporisé)

L'unité est équipée d'un timer (avec extinction temporisé), réglable de 1 à 25 minutes. Lorsque l'interrupteur externe est désactivé, l'unité continue de fonctionner à la vitesse intermédiaire pendant la période de temps prédéfinie.

Lorsque le temps est écoulé, l'appareil revient à la vitesse continue minimale.

Si l'interrupteur externe ne reste pas actif pendant 3 minutes, le timer n'est pas enclenché.

En mode AUTO, le timer est automatiquement activé, en fonction de la durée pendant laquelle l'interrupteur est actif, comme suit :

- si l'interrupteur externe est actif pendant moins de 3 minutes, l'unité ne fonctionne pas.
- si l'interrupteur externe est actif entre 3 et 10 minutes, l'unité fonctionne pendant 5 minutes.
- si l'interrupteur externe est actif entre 10 et 20 minutes, l'unité fonctionne pendant 10 minutes.
- si l'interrupteur externe est actif pendant plus de 20 minutes, l'unité fonctionne pendant 15 minutes.

Le timer peut être réglé de la manière suivante :

- appuyez sur la touche MENU jusqu'à ce que la lettre "t" (t) s'affiche.
- appuyez sur les boutons + ou - pour augmenter ou diminuer le temps de marche entre les valeurs indiquées dans le tableau ci-dessous :

TIMER (t)	
Paramètre (minutes)	Valeur affichée
AUTO (défaut)	RL
1	01
5	05
10	10
15	15
20	20
25	25
OFF	oF

9) HUMIDISTAT

L'unité est équipée d'un capteur d'humidité qui a un seuil réglable de 65 à 95%. Si l'humidistat est activé, l'unité fonctionne à la vitesse intermédiaire et continue de fonctionner pendant une durée fixe de 5 minutes après que le niveau d'humidité est descendu en dessous du seuil sélectionné.

En mode AUTO, l'humidistat, qui enregistre les niveaux d'humidité, se déclenche en cas de forte variation d'humidité et si le taux d'humidité est supérieur à 65%.

L'humidistat peut être réglé de la manière suivante :

- appuyez sur la touche MENU jusqu'à ce que la lettre "h" (h) s'affiche.
- appuyez sur les boutons + ou - pour augmenter ou diminuer le seuil d'humidité entre les valeurs indiquées dans le tableau ci-dessous :

SEUIL DE L'HUMIDISTAT (h)	
Paramètre	Valeur affichée
AUTO (default)	RU
65%	65
75%	75
85%	85
95%	95
OFF	oF

ÉLIMINATION ET RECYCLAGE



Informations sur l'élimination des appareils en fin de vie.

Ce produit est conforme aux Directives EU 2002/96/EC.

Le symbole du conteneur barré indiqué sur l'appareil indique que le produit hors d'usage doit être éliminé séparément des autres déchets. L'utilisateur devra donc confier l'appareil hors d'usage à des centres de tri sélectif spécialisés pour les appareils électroniques et électrodomestiques, ou bien le remettre au revendeur lors de l'achat d'un nouvel appareil de même type.

Le tri sélectif adéquat pour l'envoi successif de l'appareil hors d'usage au recyclage, au traitement et à l'élimination environnementale compatible contribue à éviter les éventuels effets négatifs sur l'environnement et sur la santé et favorise le recyclage des matériaux dont est composé l'appareil. L'élimination abusive du produit de la part de l'utilisateur peut impliquer des sanctions administratives prévues par la norme en vigueur.

Lesen Sie diese Gebrauchsanweisung vor dem Gebrauch des Produkts aufmerksam durch und bewahren Sie sie an einem sicheren Ort zum Nachschlagen bereit auf. Das Produkt wurde fachgerecht unter Beachtung aller geltenden Fachnormen für Elektrogeräte gefertigt und muss von Fachpersonal installiert werden. Der Hersteller übernimmt für Sach- oder Personenschäden, die auf Nichtbeachtung der Vorschriften in diesem Handbuch zurückzuführen sind, keine Haftung.

HINWEISE FÜR INSTALLATION, GEBRAUCH UND WARTUNG

- Das GerätdarfausschließlichzudenindiesemHandbuchgenanntenVerwendungszwecken gebraucht werden.
- Nach dem Auspacken des Produkts sicherstellen, dass es unversehrt ist; wenden Sie sich im Zweifelsfall an Fachpersonal. Verpackungsbestandteile für Kinder und Personen mit Handicap unzugänglich aufbewahren.
- Das Gerät nicht mit nassen bzw. feuchten Händen oder Füßen berühren.
- Dieses Gerät darf von Kindern im Alter von mindestens 8 Jahren und Personen mit eingeschränkten körperlichen, sensorischen oder geistigen Fähigkeiten oder mit unzureichender Erfahrung und unzureichenden Kenntnissen benutzt werden, vorausgesetzt, sie werden sorgfältig beaufsichtigt oder über den sicheren Umgang mit dem Gerät und die damit verbundenen Gefahren instruiert. Achten Sie darauf, dass Kinder nicht mit dem Gerät spielen. Die Reinigung und Wartung durch den Benutzer darf nicht von Kindern ohne Aufsicht durchgeführt werden.
- Verwenden Sie das Produkt nicht bei vorhandenen brennbaren Stoffen oder Dämpfen wie z.B. Alkohol, Insektiziden, Benzin, usw.
- Bei auftretenden Funktionsstörungen muss das Gerät vom Stromnetz getrennt werden. Wenden Sie sich möglichst bald an einen Fachmann. Achten Sie bei Instandsetzungsarbeiten auf die Verwendung originaler Ersatzteile.
- Die Stromanlage, an die das Gerät angeschlossen ist, muss den geltenden Gesetzesvorschriften entsprechen.
- Vor dem Anschluss ans Stromnetz bzw. an die Steckdose Folgendes sicherstellen:
 - Die Daten auf dem Typenschild (Spannung und Frequenz) stimmen mit den Merkmalen des Stromnetzes überein;
 - Die zulässige Höchstleistung der Anlage/Steckdose entspricht der Höchstlast des Geräts. Wenden Sie sich andernfalls an Fachpersonal.
- Das Gerät darf nicht zur Aktivierung von Heizstrahlern, Öfen, usw. verwendet werden, auch ist die Ableitung in Rauch-Hitzeabzugsleitungen von Verbrennungsgeräten jeder Art untersagt. Die Luft muss über eine eigene Abzugsleitung nach außen abgeführt werden.
- Betriebstemperatur: 0°C bis +40°C.
- Das Gerät dient lediglich als Abzug für saubere Luft, d.h. für Luft ohne Fett, Ruß, chemische oder aggressive Stoffe sowie ohne brennbare oder explosive Gemische.
- Das Gerät vor Witterungseinflüssen (Regen, Sonne, Schnee, usw. schützen).
- Das Gerät oder Teile davon nicht in Wasser oder andere Flüssigkeiten tauchen.
- Schalten Sie den Hauptschalter der Anlage bei Funktionsstörungen oder zur Reinigung stets ab.
- Für die Installation muss gemäß den Installationsvorschriften ein allpoliger Schalter im Netz vorgesehen werden, der eine vollständige Abschaltung unter den Bedingungen der

Überspannungskategorie III (Kontaktabstand gleich oder größer als 3 mm) ermöglicht.

- Wenn das Stromversorgungskabel beschädigt ist, muss es durch den Hersteller oder seinen technischen Kundendienst oder auf jeden Fall durch eine Person mit ähnlicher Qualifikation ersetzt werden, um jegliches Risiko zu vermeiden.
- Das Abzugs- und Ausstoßgitter darf nicht verstopfen, um eine optimale Luftdurchlässigkeit zu gewährleisten.
- Eine angemessene Rückkehr der Luft in den Raum unter Beachtung der geltenden Vorschriften beachten, um einen korrekten Gerätebetrieb zu gewährleisten.
- Ist in dem Raum, in dem das Gerät installiert ist, auch ein mit Brennstoff betriebenes Gerät im Einsatz (Boiler, Metanheizung, usw. in einem nicht dichten Raum), muss ein geeigneter Lufteintritt sichergestellt werden, um eine gute Verbrennung und den korrekten Betrieb der Geräte zu gewährleisten.
- Führen Sie den Installation so durch, dass das Laufrad zur Druckseite hin, zum Kontakt des Prüffingers (Prüfsonden "B" der EN61032), nach den geltenden Unfallverhütungsnormen unzugänglich ist.

Glas-Installation

Im Falle einer Glasinstallation ist es notwendig, den nicht mitgelieferten Spezialbausatz zu verwenden.

Achtung: Ohne entsprechendes Montageset darf das Produkt nicht an Glas montiert werden.

EINLEITUNG

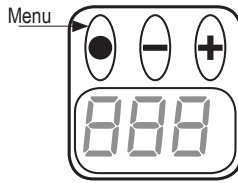
BF 100MX ist eine VMC-Einheit, die den Luftaustausch in Badezimmern, Toiletten und kleinen/mittleren Räumen auch bei langen Kanälen gewährleistet. Sie kann an Wänden, Decken und Glas installiert werden (Abb.1).

TECHNISCHE MERKMALE

- Material: Hochwertiges ABS RAL Farbe 9010, stoßfest und UV-beständig.
- Designer Verkleidung der Vorderseite, zu Reinigungszwecken werkzeugfrei abnehmbar.
- Hocheffizienter Propeller-Radialventilator, der speziell zur Optimierung von Leistung und Geräuscharmut entwickelt wurde.
- Einphasiger bürstenloser EC-Motor, sehr niedriger Verbrauch, mit integriertem Wärmeschutz.
- Motor auf hochwertigen Kugellagern montiert.
- 7-Segment-LED-Anzeige und Tasten zur Konfiguration der verschiedenen Funktionen des Geräts.
- Die minimale Dauer-, Zwischen- und Höchstgeschwindigkeit kann wie in § 3, 4 und 5 angegeben eingestellt werden.
- Die maximale Geschwindigkeit kann über eine LS-Verbindung aktiviert werden.
- Auswahl der Art der Installation (direkter oder kanalisierter Auswurf).
- Fortschrittliche Feuchtigkeits- und Taktzeitsteuerung.
- Wählbare Funktion für konstante Flussrate.
- Geeignet für Dauerbetrieb.
- Doppelte Isolierung: keine Erdung erforderlich.
- Schutzart IPX4.
- Versorgungsspannung 220-240V~ 50/60Hz.

FUNKTIONSWEISE

Das Gerät ist mit einer 7-Segment-LED-Anzeige ausgestattet, die durch Abnehmen der Frontabdeckung sichtbar ist und durch Drücken einer der vorhandenen Tasten beleuchtet wird.



Zusätzliche Sicherheitsfunktion: Wenn die Frontplattenabdeckung vom Gerät entfernt wird, hört der Lüfter auf, sich zu drehen, damit Sie den Einrichtungsschritt durchführen können. Um die Installation zu erleichtern, ist diese Funktion während der ersten 60 Minuten des Betriebs der Einheit nicht aktiv.

Wenn das Gerät eingeschaltet ist, arbeitet es mit der minimalen kontinuierlichen Geschwindigkeit (§3).

Wenn der Feuchtigkeitsregler oder Timer aktiviert ist, arbeitet das Gerät mit Zwischengeschwindigkeit (§4).

Wenn der externe Schalter aktiviert ist, arbeitet das Gerät mit maximaler Geschwindigkeit (§5).

Nach Ausschalten des externen Schalters arbeitet das Gerät für die eingestellte Zeitspanne mit maximaler Geschwindigkeit weiter und kehrt dann zur gewählten minimalen Dauergeschwindigkeit zurück (oder kehrt zur Zwischengeschwindigkeit zurück, wenn die Feuchtigkeitsregelung aktiviert ist). Die LED an der vorderen Halterung leuchtet auf, wenn der externe Schalter aktiviert ist.

HINWEIS: Die Ausschaltverzögerungs-Timer-Funktion wird nur aktiviert, wenn der externe Schalter mindestens 3 Minuten lang aktiv war.

1) BETRIEBSSTUNDENZÄHLER DER EINHEIT

Die Einheit ist mit einem Betriebsstundenzählsystem ausgestattet.

Wenn das Gerät eingeschaltet ist, zeigt die LED-Anzeige diesen Zählerstand z.B. wie folgt an:

bEtr EB → 01 (1Jahr) → 04 (4Monate) → 06 (6Tage) → 13 (13Stunden) bEtr EB...

Aufgrund des 7-Segment-Formats der LED-Anzeige ersetzt der n -Wert den Buchstaben "M" in der Kennzeichnung des "Monats".

2) MAßEINHEIT

Die auf dem Display angezeigte Maßeinheit des Luftanschlusses ist m^3/h (Kubikmeter/Stunde) und wird durch den Buchstaben "u" (U) gekennzeichnet

Um die Einheit in l/s (Liter/Sekunde) umzurechnen, halten Sie die Tasten MENU und - gleichzeitig mindestens 3 Sekunden lang gedrückt.

MAßEINHEIT (U)	
Einstellung	Angezeigter Wert
m^3/h (Standard)	uh
l/s	lS

3) MINIMALE KONTINUIERLICHE GESCHWINDIGKEIT

Nach dem Einschalten arbeitet das Gerät mit der minimalen kontinuierlichen Geschwindigkeit, die wie folgt von 0 bis $47m^3/h$ (d.h. 0 bis $13l/s$) eingestellt werden kann:

-Drücken Sie die MENU-Taste, bis der Buchstabe "A" (A) auf dem Display erscheint.

-Drücken Sie die Tasten + oder -, um die minimale kontinuierliche Geschwindigkeit zu erhöhen oder zu verringern, und stellen Sie sie zwischen den in der folgenden Tabelle angegebenen Werten ein:

MINIMALE KONTINUIERLICHE GESCHWINDIGKEIT (A)			
m^3/h	Display	l/s	Display
0	A00	0	A00
14 (Standard)	A14	4	A04
22	A22	6	A06
29	A29	8	A08
36	A36	10	A10
47	A47	13	A13

4) ZWISCHENGESCHWINDIGKEIT

Das Gerät arbeitet automatisch mit einer Zwischengeschwindigkeit, die von 22 bis 90m³/h (d.h. 6 bis 25l/s) eingestellt werden kann, wenn eine der folgenden Bedingungen erfüllt ist:

- Der Feuchtigkeitsregler ist aktiv.
- Der Timer für die Ausschaltverzögerung ist aktiv.

Die Zwischengeschwindigkeit kann wie folgt eingestellt werden:

- Drücken Sie die MENU-Taste, bis der Buchstabe "b" (b) auf dem Display erscheint.
- Drücken Sie die Tasten + oder -, um die Zwischengeschwindigkeit zu erhöhen oder zu verringern, und stellen Sie sie zwischen den in der folgenden Tabelle angegebenen Werten ein:

ZWISCHENGESCHWINDIGKEIT (b)			
m ³ /h	Display	l/s	Display
22	b22	6	b06
29	b29	8	b08
36	b36	10	b10
47 (Standard)	b47	13	b13
54	b54	15	b15
65	b65	18	b18
72	b72	20	b20
90*	b90	25	b25

*Die Einstellung auf 90 m³/h kann nur durchgeführt werden, wenn es sich bei der eingestellten Installation um einen Direktauswurf handelt (§7).

5) HÖCHSTGESCHWINDIGKEIT

Die Höchstgeschwindigkeit, die von 29 bis 90m³/h (oder 8 bis 25l/s) eingestellt werden kann, wird über einen externen Schalter, Raumfühler oder Lichtschalter aktiviert.

Die Höchstgeschwindigkeit kann wie folgt eingestellt werden:

- Drücken Sie die MENU-Taste, bis der Buchstabe "B" (B) auf dem Display erscheint.
- Drücken Sie die Tasten + oder -, um die Höchstgeschwindigkeit zu erhöhen oder zu verringern und stellen Sie sie zwischen den in der folgenden Tabelle angegebenen Werten ein:

HÖCHSTGESCHWINDIGKEIT (B)			
m ³ /h	Display	l/s	Display
29	B29	8	B08
47	B47	13	B13
54	B54	15	B15
65	B65	18	B18
72	B72	20	B20
90*	B90	25	B25

*Die Einstellung auf 90m³/h kann nur durchgeführt werden, wenn es sich bei der eingestellten Installation um einen Direktauswurf handelt (§7).

6) KONSTANTE FLUSSRATE

Die Wahl des Betriebs mit konstanter Flussrate (ON) ermöglicht es dem Gerät, die eingestellte Luftdurchflussmenge unter Berücksichtigung möglicher Widerstandsschwankungen bei langen Kanälen oder aufgrund besonders windiger Außenbedingungen beizubehalten.

Die Funktion der konstanten Flussrate kann wie folgt aktiviert werden:

- Drücken Sie die MENU-Taste, bis der Buchstabe "c" (c) auf dem Display erscheint.
- Drücken Sie die Tasten + oder -, um zu wählen, ob sie aktiviert werden soll oder nicht:

KONSTANTE FLUSSRATE (c)	
Einstellung	Angezeigter Wert
Off (Standard)	oF
On	oN

7) ART DER INSTALLATION

Abhängig von der Art der Installation variiert die Einheit ihre Geschwindigkeit (minimale Dauer-, Zwischen- und Maximalgeschwindigkeit), um den eingestellten Luftdurchsatz beizubehalten.

Direkte Abluftinstallation: wand-/glasmontierte Einheiten, die die Luft direkt nach außen absaugen.

Kanalisierte Installation: an der Decke/Wand montierte Einheiten, die nach außen kanalisiert sind.

HINWEIS: Die Motordrehzahl erhöht sich, wenn die kanalisierte Installation gewählt wird.

Die Art der Geräteinstallation kann wie folgt ausgewählt werden:

-Drücken Sie die MENU-Taste, bis der Buchstabe "I" (I) auf dem Display erscheint.

-Drücken Sie die Tasten + oder -, um den geeigneten Installationstyp aus den in der folgenden Tabelle aufgeführten Werten auszuwählen:

ART DER INSTALLATION (I)	
Einstellung	Angezeigter Wert
Direkte Abluft (Standard)	I'1
Kanalisiert	I r

8) TIMER MIT ABSCHALTVERZÖGERUNG

Das Gerät ist mit einem Timer mit einer zwischen 1 und 25 Minuten einstellbaren Ausschaltverzögerung ausgestattet. Wenn der externe Schalter ausgeschaltet wird, arbeitet das Gerät für die eingestellte Zeitspanne mit der Zwischengeschwindigkeit weiter.

Am Ende dieses Zeitraums kehrt das Gerät zum kontinuierlichen Betrieb mit minimaler Geschwindigkeit zurück.

Wenn der externe Schalter nicht mindestens 3 Minuten lang aktiv bleibt, startet die Taktzeit nicht.

Im AUTO-Modus wird der Timer-Modus automatisch aktiviert, wobei sich die Taktzeit wie folgt erhöht, je nachdem, wie lange der externe Schalter aktiv bleibt:

-Wenn der externe Schalter weniger als 3 Minuten aktiv bleibt, startet die Taktzeit nicht.

-Wenn der externe Schalter zwischen 3 und 10 Minuten lang aktiv bleibt, verzögert das Gerät die Abschaltung um 5 Minuten.

-Wenn der externe Schalter zwischen 10 und 20 Minuten lang aktiv bleibt, verzögert das Gerät die Abschaltung um 10 Minuten.

-Wenn der externe Schalter länger als 20 Minuten aktiv bleibt, verzögert das Gerät die Abschaltung um 15 Minuten.

Der Taktzeit kann wie folgt eingestellt werden:

-Drücken Sie die MENU-Taste, bis der Buchstabe "t" (t) auf dem Display erscheint.

-Drücken Sie die Tasten + oder -, um die Taktzeit zu erhöhen oder zu verringern und stellen Sie sie zwischen den in der folgenden Tabelle angegebenen Werten ein:

TAKTZEIT (t)	
Einstellung (Minuten)	Angezeigter Wert
AUTO (Standard)	RU
1	01
5	05
10	10
15	15
20	20
25	25
OFF	oF

9) FEUCHTIGKEITSREGLER

Das Gerät ist mit einer Feuchtigkeitserkennungssonde ausgestattet, dessen Eingriffsschwelle von 65% bis 95% einstellbar ist. Wenn der Feuchtigkeitsregler aktiv ist, arbeitet das Gerät mit Zwischengeschwindigkeit, und nachdem die relative Luftfeuchtigkeit unter den gewählten Schwellenwert gefallen ist, wird der Betrieb für eine feste Zeit von 5 Minuten fortgesetzt.

Im AUTO-Modus wird der Feuchtigkeitsregler, der den Feuchtigkeitsgehalt ständig überwacht, nur dann aktiviert, wenn der Feuchtigkeitsgehalt stark ansteigt und der R.H.-Wert über 65 % liegt.

Die Feuchtigkeitsschwelle ist wie folgt einstellbar:

-Drücken Sie die MENU-Taste, bis der Buchstabe "h" (h) auf dem Display erscheint.

-Drücken Sie die Tasten + oder -, um die Feuchtigkeitsschwelle zu erhöhen oder zu verringern und stellen Sie sie zwischen den in der folgenden Tabelle angegebenen Werten ein:

FEUCHTIGKEITSSCHWELLE (h)	
Einstellung	Angezeigter Wert
AUTO (Standard)	RU
65%	65
75%	75
85%	85
95%	95
OFF	oF

ENSTORUNG UND RECYCLING



Aufklärung über die Entsorgung des Altgeräts.

Dieses Produkt stimmt mit der EU-Richtlinie 2002/96/EG.

Das Symbol der durchgestrichenen Abfalltonne auf Rädern auf dem Gerät weist darauf hin, dass das Produkt am Ende seiner Nutzungsdauer getrennt von anderem Abfall gesammelt werden muss. Der Benutzer muss daher die Altgeräte bei den entsprechenden Sammelstellen für elektronischen und elektrotechnischen Abfall abgeben oder beim Kauf neuer Geräte eines gleichwertigen Typs an den Händler zurückgeben.

Eine angemessene getrennte Sammlung für die spätere Inbetriebnahme der Geräte, die zum Recycling, zur Behandlung und zur umweltverträglichen Entsorgung abgegeben werden, trägt dazu bei, mögliche negative Auswirkungen auf Umwelt und Gesundheit zu vermeiden, und fördert das Recycling der Materialien, aus denen die Geräte bestehen.

Die unrechtmäßige Entsorgung durch den Nutzer kann im Rahmen der geltenden Gesetzesvorschriften rechtlich geahndet werden.

Перед использованием изделия следует внимательно прочесть данное руководство и хранить его в надежном месте, чтобы при необходимости иметь возможность с ним проконсультироваться.

Данный прибор был изготовлен по стандарту и в соответствии с действующими нормативными требованиями к электрическому оборудованию. Прибор должен быть установлен технически квалифицированным персоналом.

Компания-производитель не несет ответственность за ущерб, нанесенный людям или имуществу в результате несоблюдения правил, содержащихся в данном руководстве.

МЕРЫ ПРЕДОСТОРОЖНОСТИ ВО ВРЕМЯ УСТАНОВКИ, ИСПОЛЬЗОВАНИЯ И ОБСЛУЖИВАНИЯ ПРИБОРА

- Запрещается использовать устройство в целях, отличных от указанных в данном руководстве.
- После извлечения прибора из его упаковки следует убедиться, что его целостность не нарушена. В случае возникновения каких-либо сомнений следует обратиться к квалифицированным техническим специалистам. Запрещается оставлять элементы упаковки в пределах досягаемости детей или людей с ограниченными возможностями.
- Запрещается прикасаться к устройству влажными или мокрыми руками или ногами.
- Данное устройство может использоваться детьми в возрасте от 8 лет и старше, а также лицами с ограниченными физическими, сенсорными или умственными способностями, или отсутствием опыта и знаний под присмотром других лиц или после ознакомления с инструкцией по безопасному использованию устройства. Дети не должны играть с устройством. Чистка и обслуживание устройства не должны выполняться детьми без контроля взрослых.
- Не используйте устройство если рядом имеются легковоспламеняющиеся жидкости, такие как спирт, инсектициды, бензин и прочее.
- В случае обнаружения каких-либо отклонений в работе устройства, следует отключить устройство от электросети и немедленно обратиться к квалифицированным техническим специалистам. Следует использовать только оригинальные запасные части для ремонтных работ.
- Электропроводка, к которой подключается устройство, должна соответствовать действующим нормам.
- Перед подключением устройства к сети питания или к электрической розетке следует убедиться, что:
 - данные в таблице с техническими характеристиками (напряжение и частота) соответствуют данным распределительной электросети;
 - мощность электрического источника питания/розетки соответствует максимальной мощности прибора. В противном случае следует обратиться к квалифицированным техническим специалистам.
- Запрещается использовать прибор в качестве активатора для водонагревателей, печей и т. д., а также для вытягивания горячего воздуха/дыма, возникающего от любого типа сгорания. Такой воздух должен удаляться через специальный отдельный канал.
- Рабочая температура: от 0°C до +40°C.
- Устройство разработано, чтобы удалять чистый отработанный воздух, т. е. без жира, сажи, химических или коррозионных веществ или легковоспламеняющихся, или взрывчатых смесей.
- Запрещается оставлять устройство под воздействием атмосферных факторов (дождь, солнце, снег, и т. д.).

- Запрещается погружать устройство и его компоненты в воду или другие жидкости.
- В случае обнаружения неполадок в работе устройства, а также во время чистки, следует выключить главный переключатель прибора.
- Для установки устройства следует установить в сети питания многополюсный выключатель в соответствии с правилами установки, который позволит полностью отключать прибор в условиях III категории перенапряжения (расстояние между контактами равное или превышающее 3 мм).
- Если кабель питания поврежден, он должен быть заменен производителем, службой технической поддержки или квалифицированным специалистом, чтобы избежать любых рисков.
- Запрещается загромождать вытяжную или выпускную решетку, чтобы не препятствовать оптимальному прохождению воздуха.
- Следует обеспечить достаточный возврат воздуха в помещение в соответствии с действующими нормативными требованиями, чтобы гарантировать правильную работу прибора.
- Если в помещении, где установлен прибор, работает топливный прибор (водонагреватель, метановый обогреватель и т. д., не обладающий герметичной камерой сгорания), следует обязательно обеспечить достаточный приток воздуха, чтобы гарантировать хорошее сгорание и правильное функционирование таких приборов.
- Осуществить установку прибора следует таким образом, чтобы рабочее колесо не было доступно со стороны подачи при контакте с пробным элементом (пробные щупы «В» согласно нормативным требованиям EN61032) в соответствии с действующими требованиями техники безопасности.
- Установка на стекло
В случае установки на стекло необходимо использовать специальный комплект, не входящий в комплекте поставки устройства.
Внимание: запрещается устанавливать устройство на стекло без специального комплекта.

ВВЕДЕНИЕ

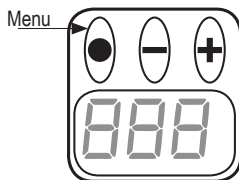
BF 100MX это устройство точечной контролируемой механической вентиляции, спроектированное для обеспечения воздухообмена в ванной комнате, туалете и пространствах средних и маленьких размеров, даже при наличии длинных воздуховодов. Устройство подходит для установки на стену, потолок и стекло (рис. 1).

ТЕХНИЧЕСКИЕ ХАРАКТЕРИСТИКИ

- Материал: Высококачественный АБС-пластик цвета RAL 9010, устойчивый к ударам и УФ-излучению.
- Передняя крышка снимается, что позволяет осуществлять очистку без использования инструментов.
- Рабочее колесо диагонального типа для оптимизации эффективности и бесшумности.
- Однофазный электрически коммутируемый бесщеточный двигатель с очень низким энергопотреблением со встроенной тепловой защитой.
- Двигатель установлен на высококачественных шарикоподшипниках.
- 7-сегментный светодиодный дисплей и кнопки для настройки различных функций прибора.
- Может быть задана минимальная постоянная, средняя и максимальная скорость, как указано в главе § 3, 4 и 5.
- Максимальную скорость можно активировать с помощью концевого выключателя.
- Возможность выбора типа установки (прямой вывод или вывод через канал).
- Контроль влажности и задержка срабатывания.
- Функция постоянного расхода воздуха.
- Устройство пригодно для непрерывной работы.
- Исполнение с двойной изоляцией: не требуется заземление.
- Степень защиты IPX4.
- Питающее напряжение 220-240 В~ 50/60 Гц.

РАБОТА

Устройство оснащено 7-сегментным светодиодным дисплеем под передней крышкой, который подсвечивается после нажатия одной из кнопок.



Дополнительная функция безопасности: когда передняя крышка снимается с устройства, вентилятор перестает вращаться, что позволяет осуществить настройку. Данная функция не активируется в первые 60 минут работы прибора в целях облегчения установки.

После включения устройство работает на постоянной минимальной скорости (§3).

При активации гигростата или таймера устройство переходит на среднюю скорость (§4).

При активации внешнего переключателя устройство переходит на максимальную скорость (§5).

После отключения внешнего переключателя устройство продолжает работать на максимальной скорости в течение заданного периода времени, по окончании которого прибор возвращается на выбранную минимальную постоянную скорость (или возвращается на среднюю скорость, если активируется контроль влажности). Светодиод на передней опоре загорается при активации внешнего переключателя.

ПРИМЕЧАНИЕ: функция таймера с задержкой отключения активируется только в том случае, если внешний переключатель был активен не менее 3 минут.

1) СЧЕТЧИК ЧАСОВ РАБОТЫ ПРИБОРА

Устройство оснащено системой подсчета часов работы.

При включении устройства на светодиодном дисплее отображается счетчик часов следующим образом, например: $1h$ → 50 (1year) → 04 (4months) → 06 (6days) → 13 (13hours) → n ...

В связи с наличием 7-сегментного светодиодного дисплея, значение n заменяет букву «М» в параметре «месяц».

2) ЕДИНИЦЫ ИЗМЕРЕНИЯ

Расход воздуха отображается на дисплее в следующей единице измерения: m^3/h (метры кубические в час), которая идентифицируется символом «и» (L)

Чтобы преобразовать данную единицу измерения в л/с (литры в секунду), следует удерживать одновременно нажатыми кнопки «MENU» и «-» в течение минимум 3 секунд.

ЕДИНИЦЫ ИЗМЕРЕНИЯ (L)	
Настройка	Отображаемое значение
m^3/h (по умолчанию)	nh
л/с	$L5$

3) МИНИМАЛЬНАЯ ПОСТОЯННАЯ СКОРОСТЬ

При включении прибор работает на минимальной постоянной скорости, которую можно установить от 0 до $47 m^3/h$ (или от 0 до 13 л/с) следующим образом:

-нажать и удерживать нажатой кнопку «MENU», пока на дисплее не отобразится символ «А» (H).

-нажимать кнопки «+» или «-», чтобы увеличить или уменьшить минимальную постоянную скорость и установить ее в рамках значений, указанных в следующей таблице:

МИНИМАЛЬНАЯ ПОСТОЯННАЯ СКОРОСТЬ (А)			
м³/ч	Дисплей	л/с	Дисплей
0	А00	0	А00
14 (по умолчанию)	А14	4	А04
22	А22	6	А06
29	А29	8	А08
36	А36	10	А10
47	А47	13	А13

4) СРЕДНЯЯ СКОРОСТЬ

Прибор автоматически работает на средней скорости, которая устанавливается от 22 до 90 м³/ч (или от 6 до 25 л/с), при одном из следующих условий:

- гигростат активен;
- таймер с отсрочкой выключения активен.

Средняя скорость устанавливается следующим образом:

- нажать и удерживать нажатой кнопку «MENU», пока на дисплее не отобразится символ «b» (b).
- нажимать кнопки «+» или «-», чтобы увеличить или уменьшить среднюю скорость и установить ее в рамках значений, указанных в следующей таблице:

СРЕДНЯЯ СКОРОСТЬ (b)			
м³/ч	Дисплей	л/с	Дисплей
22	b22	6	b06
29	b29	8	b08
36	b36	10	b10
47 (по умолчанию)	b47	13	b13
54	b54	15	b15
65	b65	18	b18
72	b72	20	b20
90*	b90	25	b25

*параметр 90 м³/ч актуален, если выбрана установка с прямым выводом (§7).

5) МАКСИМАЛЬНАЯ СКОРОСТЬ

Максимальная скорость, которая устанавливается от 29 до 90 м³/ч (или от 8 до 25 л/с), активируется с помощью наружного переключателя, датчика пространства или переключателя света.

Максимальная скорость устанавливается следующим образом:

- нажать и удерживать нажатой кнопку «MENU», пока на дисплее не отобразится символ «B» (B).
- нажимать кнопки «+» или «-», чтобы увеличить или уменьшить максимальную скорость и установить ее в рамках значений, указанных в следующей таблице:

МАКСИМАЛЬНАЯ СКОРОСТЬ (B)			
м³/ч	Дисплей	л/с	Дисплей
29	B29	8	B08
47	B47	13	B13
54	B54	15	B15
65	B65	18	B18
72	B72	20	B20
90*	B90	25	B25

*параметр 90 м³/ч актуален, если выбрана установка с прямым выводом (§7).

6) ПОСТОЯННЫЙ РАСХОД ВОЗДУХА

Выбор режима постоянного расхода воздуха (ON) позволяет прибору сохранять заданный расход воздуха с учетом возможных вариаций сопротивления при наличии длинных воздуховодов или по причине сильного ветра снаружи.

Режим постоянного расхода воздуха активируется следующим образом:

- нажать и удерживать нажатой кнопку «MENU», пока на дисплее не отобразится символ «с» (c).
- нажимать кнопки «+» или «-», чтобы активировать или не активировать функцию:

ПОСТОЯННЫЙ РАСХОД ВОЗДУХА (с)	
Настройка	Отображаемое значение
Выкл. (по умолчанию)	OFF
Вкл.	ON

7) ТИП УСТАНОВКИ

В зависимости от типа установки устройство меняет свою скорость (минимальная, постоянная, средняя и максимальная), чтобы сохранять заданный расход воздуха.

Установка с прямым выводом: устройство устанавливают на стену/стекло, и оно выводит воздух наружу.

Установка с выводом в канал: устройство устанавливают на потолок/стену и подсоединяют к каналу, ведущему наружу.

ПРИМЕЧАНИЕ: скорость двигателя увеличивается в случае выбора установки с выводом через канал.

Тип установки прибора можно выбрать следующим образом:

- нажать и удерживать нажатой кнопку «MENU», пока на дисплее не отобразится символ «I» (I).
- нажимать кнопки «+» или «-», чтобы выбрать подходящий тип установки в рамках значений, указанных в следующей таблице:

ТИП УСТАНОВКИ (I)	
Настройка	Отображаемое значение
Прямой вывод (по умолчанию)	I I'
Канал	I r

8) ТАЙМЕР С ЗАДЕРЖКОЙ ВЫКЛЮЧЕНИЯ

Прибор оснащен таймером с задержкой выключения и возможностью регулировки в диапазоне от 1 до 25 минут. После отключения внешнего переключателя прибор продолжает работать на средней скорости в течение заданного периода времени.

По окончании этого периода прибор возвращается в режим минимальной постоянной скорости.

Если внешний переключатель не находится в активном состоянии в течение минимум 3 минут, таймер не активируется.

В АВТОМАТИЧЕСКОМ режиме таймер активируется автоматически, увеличивая задержку выключения в зависимости от того, насколько долго наружный переключатель остается активным:

- если наружный переключатель остается активным минимум в течение 3 минут, задержка выключения не активируется.
- если наружный переключатель остается активным от 3 до 10 минут, устройство задержит выключение на 5 минут.
- если наружный переключатель остается активным от 10 до 20 минут, устройство задержит выключение на 10 минут.
- если наружный переключатель остается активным более 20 минут, устройство задержит выключение на 15 минут.

Задержка выключения настраивается следующим образом:

- нажать и удерживать нажатой кнопку «MENU», пока на дисплее не отобразится символ «t» (t).
- нажимать кнопки «+» или «-», чтобы увеличить или уменьшить задержку выключения и установить ее в рамках значений, указанных в следующей таблице:

ТАЙМЕР (t)	
Настройка (минуты)	Отображаемое значение
АВТО (по умолчанию)	АВ
1	01
5	05
10	10
15	15
20	20
25	25
ВЫКЛ.	оF

9) ГИГРОСТАТ

Прибор оснащен датчиком влажности, порог срабатывания которого регулируется от 65 % до 95 %. Если гигростат активен, прибор работает на средней скорости, после того, как уровень относительной влажности упадет ниже выбранного порогового значения, прибор продолжит работать в течение фиксированного времени: 5 минут.

В АВТОМАТИЧЕСКОМ режиме гигростат, который постоянно контролирует уровень влажности, активируется только в случае внезапного повышения уровня влажности и если значение относительной влажности воздуха превышает 65 %.

Порог влажности регулируется следующим образом:

-нажать и удерживать нажатой кнопку «MENU», пока на дисплее не отобразится символ «h» (h).

-нажимать кнопки «+» или «-», чтобы увеличить или уменьшить порог влажности и установить его в рамках значений, указанных в следующей таблице:

ПОРОГ ВЛАЖНОСТИ (h)	
Настройка	Отображаемое значение
АВТО (по умолчанию)	АВ
65%	65
75%	75
85%	85
95%	95
ВЫКЛ.	оF

УТИЛИЗАЦИЯ И ПЕРЕРАБОТКА



Информация по утилизации устройства в конце срока службы.

Данный прибор соответствует директиве ЕС 2002/96/ЕС.

Символ перекрещенной мусорной корзины на устройстве указывает, что данное устройство подлежит утилизации отдельно от других отходов после окончания срока своей эксплуатации.

Поэтому пользователь должен утилизировать устройство в специализированном центре сбора электрических и электронных отходов, или же отправить прибор обратно продавцу при покупке нового эквивалентного прибора.

Надлежащий отдельный сбор списанного оборудования для вторичной переработки, обработки и экологически чистой утилизации помогает предотвратить негативное влияние на окружающую среду и здоровье и способствует вторичной переработке материалов, из которых изготовлено устройство.

Неадекватная утилизация устройством пользователем может привести к административным санкциям, предусмотренным законом.

Prieš naudodami gaminį, atidžiai perskaitykite šį vadovą ir laikykite jį saugioje vietoje, kad prirėikus galėtumėte juo pasikonsultuoti.
 Produktas pagamintas tobulai ir laikantis galiojančių elektros įrenginių taisyklių, jis turi būti sumontuojamas kvalifikuoto personalo. Gamintojas nepriima jokios atsakomybės už žalą žmonėms ar turtui, atsiradusį dėl šioje knygelėje pateiktų taisyklių nesilaikymo.

MONTAVIMO, NAUDOJIMO IR TECHNINĖS PRIEŽIŪROS ATSARGUMO PRIEMONĖS

- Prietaiso negalima naudoti kitais tikslais, nei nurodyta šiame vadove.
- Išėmę gaminį iš pakuotės, užtikrinkite jo vientisumą; jei abejojate, kreipkitės į kvalifikuotą personalą. Nepalikite pakuotės dalių vaikams ar neigaliesiems pasiekiamoje vietoje.
- Nelieskite prietaiso drėgnomis ar šlapiomis rankomis/kojomis.
- Šį prietaisą gali naudoti ne jaunesni kaip 8 metų vaikai ir asmenys, turintys ribotų fizinių, jutiminių ar protinių gebėjimų arba neturintys pakankamos patirties ir žinių, nebent su sąlyga, kad jie yra kruopščiai prižiūrimi arba instruktuojami, kaip saugiai naudotis prietaisu ir su tuo susijusiais pavojais. Įsitinkite, kad vaikai nežaistų su prietaisu. Valymo ir priežiūros operacijos negali būti atliekama vaikų be suaugusio priežiūros.
- Nenaudokite produkto esant degių medžiagų ar garų, tokių kaip alkoholis, insekticidai, benzinai ir kt.
- Jei aptiksite bet kokio tipo operacijos anomaliją, kuo greičiau atjunkite prietaisą nuo maitinimo šaltinio ir susisieki su kvalifikuotu personalu. Remonto atveju paprašykite tik originalių atsarginių dalių.
- Elektros sistema, prie kurios prijungtas gaminys, turi atitikti galiojančias nuostatas.
- Prieš prijungdami gaminį prie maitinimo šaltinio ar elektros lizdo, įsitinkite, kad:
 - plokštės duomenys (įtampa ir dažnis) atitinka elektros skirstomojo tinklo duomenis;
 - Elektros įrangos/lizdo naša yra pakankama maksimaliai prietaiso galiai. Kitu atveju kreipkitės į kvalifikuotą personalą.
- Prietaisas neturi būti naudojamas kaip vandens šildytuvų, viryklių ir pan. aktyvatorius, taip pat neturi būti išleidžiamas į kanalus, naudojamus karštam orui ir (arba) dūmams, susidarantiems iš bet kokio tipo degimo prietaiso, išleisti. Jis turi išleisti orą į išorę per savo specifinį ortakį.
- Darbinė temperatūra: nuo 0°C iki +40°C.
- Prietaisas skirtas ištraukti tik švarų orą, t. y. be riebalų, suodžių, cheminių ir išdinančių medžiagų, degių ar sprogių mišinių.
- Nepalikite prietaiso atvira ore (lietuje, saulėje, sniege ir pan.).
- Nemerkite prietaiso ar kitų jo dalių į vandenį ar skysčius.
- Aptikę gedimą arba atlikę valymo operacijas, išjunkite pagrindinį elektros įrangos jungiklį.
- Įrengimui elektros tiekimo tinkle turi būti numatytas universalus jungiklis, laikantis montavimo taisyklių, leidžiančių visiškai atjungti III viršįtampio kategorijos sąlygomis (kontaktų atstumas lygus arba didesnis nei 3 mm).
- Jei maitinimo laidas yra pažeistas, jį turi pakeisti gamintojas arba jo techninės pagalbos tarnyba arba bet kuriuo atveju panašios kvalifikacijos asmuo, kad būtų išvengta bet kokios rizikos.
- Norint užtikrinti optimalų oro pratekėjimą neuždenkite įsiurbimo ar išmetimo grotelių.
- Užtikrinkite tinkamą oro srautą į patalpą, laikydamiesi galiojančių taisyklių, kad užtikrintumėte tinkamą prietaiso veikimą.
- Jei patalpoje, kurioje sumontuotas gaminys, yra kurą naudojantis prietaisas (vandens

šildytuvus, gamtinių dujų viryklę ir kt., Ne „sandarios kameros“ tipo), būtina užtikrinti pakankamą oro patekimą, kad geras degimas ir tinkamas tokių prietaisų veikimas.

- Atlikite montavimą taip, kad sparnuotė nebūtų prieinama tiekimo pusei, liestis su bandomuoju pirštu (bandymo zondai „B“ pagal EN61032 standartą), pagal galiojančias nelaimingų atsitikimų prevencijos taisykles.

• Montavimas ant stiklo

Montuojant ant stiklo būtina naudoti specialų komplektą, kuris nėra pateiktas.
Įspėjimas: nemontuokite gaminio ant stiklo be tinkamo rinkinio.

IVADAS

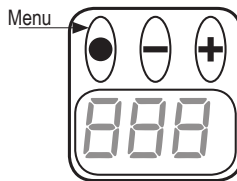
BF 100MX yra punktualus VMC įrenginys, skirtas užtikrinti oro apykaitą vonioje, tualetuose ir mažoje/vidutinėje aplinkoje, net esant ilgiems oro kanalams. Galima montuoti ant sienos, lubų ir stiklo (pav.1).

BENDROSIOS TECHNINĖS SAVYBĖS

- Medžiaga: Aukštos kokybės ABS spalva RAL 9010, atspari smūgiams ir UV spinduliams.
- Nuimamo priekinio dangčio dizainas, skirtas valyti nenaudojant įrankių.
- Didelio našumo sraigtasparnis išcentrinis ventilatorius, specialiai suprojektuotas optimizuoti našumą ir tylą.
- Vienfazis bešepetis EB variklis, sunaudojantis labai mažai, su integruota šilumine apsauga.
- Variklis sumontuotas ant aukštos kokybės rutulinių guolių.
- 7 segmentų LED ekranas ir mygtukai skirtingoms įrenginio funkcijoms konfigūruoti.
- Mažiausias nepertraukiamas, vidutinis ir didžiausias greitis, kurį galima nustatyti, kaip nurodyta § 3, 4 ir 5 dalyse.
- Didžiausias greitis, kurį galima suaktyvinti LS jungtimi.
- Įrenginio tipo pasirinkimas (tiesioginis arba kanalinis išmetimas).
- Išplėstinis drėgmės ir laiko reguliavimas.
- Galima pasirinkti pastovaus srauto greičio funkciją.
- Tinka nepertraukiamam darbui.
- Pagamintas iš dvigubos izoliacijos: įžeminimo nereikia.
- IPX4 apsaugos klasė.
- Maitinimo įtampa 220-240V~ 50/60Hz.

VEIKIMAS

Įrenginyje yra 7 segmentų LED ekranas, matomas nuimant priekinį dangtį, kuris užsidega paspaudus bet kurį iš esančių mygtukų.



Papildoma saugos funkcija: nuėmus nuo įrenginio priekinį dangtį, ventilatorius nustoja sukis, kad būtų galima atlikti konfigūravimo etapą. Kad būtų lengviau įdiegti, ši funkcija neaktyvi pirmąsias 60 įrenginio veikimo minučių.

Įjungus, įrenginys veikia mažiausiu išstisiniu greičiu (§3).

Jei įjungtas drėkintuvas arba laikmatis, įrenginys veikia vidutiniu greičiu (§4).

Jei aktyvuojamas išorinis jungiklis, įrenginys veikia maksimaliu greičiu (§5).

Išjungus išorinį jungiklį, įrenginys toliau dirba maksimaliu greičiu nustatytą laiką, tada grįžta prie pasirinkto mažiausio nuolatinio greičio (arba grįžta į vidutinį greitį, jei įjungta drėgmės kontrolė). Priekinės atramos šviesos diodas užsidega, kai įjungiamas išorinis jungiklis.

PASTABA: laikmačio funkcija su išjungimo vėlavimu įjungiama tik tada, kai išorinis jungiklis buvo įjungtas mažiausiai 3 minutes.

1) VIENETO DARBO VALANDŲ SKAITIKLIS

Įrenginyje įrengta darbo valandų skaičiavimo sistema.

Įjungimo metu, šis skaičius rodomas LED ekrane, kaip parodyta toliau:

000 → 01 (1metai) → 04 (4 mėnesiai) → 05 (6dienos) → 13 (13val) → 00...

Dėl 7 segmentų LED ekrano formato 0 reikšmė pakeičia raidę „M“ žymint „mėnesį“.

2) MATAVIMO VIENETAS

Ekrane rodomas oro prievado matavimo vienetas yra m^3/h m^3 / h (kubiniai metrai/val.), žymimas raide „u“ (U)
Norėdami konvertuoti matavimo vieneta į l/s (litrai/sekundė), vienu metu palaikykite nuspaudę MENIU mygtukus ir mažiausiai 3 sekundes.

MATAVIMO VIENETAS (U)	
Nustatymas	Rodoma vertė
m^3/h (default)	uh
l/s	LS

3) MAŽIAUSIAS NEPERTRAUKIAMAS GREITIS

Įjungimo metu įrenginys veikia mažiausiu nepertraukiamu greičiu, nustatytu nuo 0 iki $47 m^3/h$ (t.y. nuo 0 iki 13l/s):

- spauskite MENIU mygtuką, kol ekrane pasirodys raidė „A“ (A).

- paspauskite + arba - mygtukus, kad padidintumėte arba sumažintumėte mažiausią nepertraukiamą greitį, ir nustatykite jį tarp šioje lentelėje nurodytų verčių:

NENUOLATINIS MINIMALUS GREITIS (A)			
m^3/h	Displėjus	l/s	Displėjus
0	000	0	000
14 (default)	A14	4	A04
22	A22	6	A06
29	A29	8	A08
36	A36	10	A10
47	A47	13	A13

4) TARPINIS GREITIS

Įrenginys automatiškai veikia vidutiniu greičiu, kurį galima nustatyti nuo 22 iki $90m^3/h$ (t.y. nuo 6 iki 25l/s), jei tenkinama kuri nors iš šių sąlygų:

- drėkintuvus aktyvus.

- laikmatis su išjungimo vėlavimu yra aktyvus.

Tarpinį greitį galima nustatyti taip:

- spauskite MENIU mygtuką, kol ekrane pasirodys raidė „b“ (b).

- paspauskite + arba - mygtukus, kad padidintumėte arba sumažintumėte tarpinį greitį, ir nustatykite jį tarp šioje lentelėje nurodytų verčių:

TARPINIS GREITIS (b)			
m ³ /h	Displėjus	l/s	Displėjus
22	b22	6	b06
29	b29	8	b08
36	b36	10	b 10
47 (default)	b47	13	b 13
54	b54	15	b 15
65	b65	18	b 18
72	b72	20	b20
90*	b90	25	b25

* greičio nustatymas 90 m³/h galimas tik tuo atveju, jei įrengimo rinkinys yra tiesioginis pašalinimas (§7).

5) MAKSIMALUS GREITIS

Nustatomas maksimalus greitis nuo 29 iki 90m³/h (arba nuo 8 iki 25l/s), įjungiamas naudojant išorinį jungiklį, kambario jutiklį ar šviesos jungiklį.

Maksimalų greitį galima nustatyti taip:

- spauskite MENIU mygtuką, kol ekrane pasirodys raidė „B“ (B).
- paspauskite + arba - mygtukus, kad padidintumėte arba sumažintumėte maksimalų greitį, ir nustatykite jį tarp šioje lentelėje nurodytų verčių:

MAKSIMALUS GREITIS (B)			
m ³ /h	Displėjus	l/s	Displėjus
29	B29	8	B08
47	B47	13	B 13
54	B54	15	B 15
65	B65	18	B 18
72	B72	20	B20
90*	B90	25	B25

* greičio nustatymas 90m³/h galimas tik tuo atveju, jei įrengimo rinkinys yra tiesioginis pašalinimas (§7).

6) PASTOVI NAŠA

Pastovaus srauto veikimo pasirinkimas (ON) leidžia įrenginiui išlaikyti nustatytą oro srauto greitį, atsižvelgiant į galimus pasipriešinimo pokyčius esant ilgiems ortakiams arba dėl ypač vėjuotų išorinių sąlygų.

Pastovaus srauto funkciją galima įjungti šiuo būdu:

- spauskite MENIU mygtuką, kol ekrane pasirodys raidė „C“ (C).
- paspauskite mygtukus + arba -, norėdami pasirinkti, ar jį įjungti, ar ne:

PASTOVI NAŠA (C)	
Nustatymas	Rodoma vertė
Off (default)	OFF
On	ON

7) MONTAVIMO TIPAS

Priklausomai nuo įrenginio tipo, įrenginys keičia greitį (minimalų nepertraukiamą, tarpinį ir maksimalų), kad išlaikytų nustatytą oro srautą.

Tiesioginio išmetimo įrenginys: prie sienos/stiklino montuojami įrenginiai, kurie orą ištraukia tiesiai į išorę.

Kanalinis montavimas: lubose/sienoje montuojami įrenginiai, su kanalais išvestais į išorę.

PASTABA: pasirinkus ortakinį montavimą, variklio greitis padidėja.

Įrenginio montavimo tipą galima pasirinkti taip:

- spauskite MENIU mygtuką, kol ekrane pasirodys raidė „I“ (i).

- paspauskite mygtukus + arba -, kad pasirinktumėte tinkamą diegimo tipą iš šioje lentelėje nurodytų verčių:

MONTAVIMO TIPAS (i)	
Nustatymas	Rodoma vertė
Tiesioginis išmetimas (default)	$i1$
Nukreiptas	$i r$

8) LAIKMĖTIS SU IŠJUNGIMO DELSA

Įrenginyje įrengtas laikmatis su reguliuojama išjungimo delsa nuo 1 iki 25 minučių. Išjungus išorinį jungiklį, įrenginys nustatytą laiką veiks vidutiniu greičiu.

Pasibaigus šiam laikotarpiui įrenginys vėl pradeda veikti mažiausiu nepertraukiamu greičiu.

Jei išorinis jungiklis nėra aktyvus bent 3 minutes, sinchronizavimas neprasideda.

AUTOMATINIŲ režimu laikmačio režimas įjungiamas automatiškai, padidinant laiką pagal tai, kiek laiko išorinis jungiklis yra aktyvus, kaip nurodyta toliau:

-jei išorinis jungiklis lieka aktyvus trumpiau nei 3 minutes, sinchronizavimas nevyksta.

-jei išorinis jungiklis lieka aktyvus nuo 3 iki 10 minučių, įrenginys išsijungia po 5 minučių.

-jei išorinis jungiklis lieka aktyvus nuo 10 iki 20 minučių, įrenginys išsijungia po 10 minučių.

-jei išorinis jungiklis lieka aktyvus ilgiau nei 20 minučių, įrenginys išsijungia po 15 minučių.

Laiką galima nustatyti tokiu būdu:

-paspauskite MENIU mygtuką, kol ekrane pasirodys raidė „t“ (t).

- spauskite + arba - mygtukus, kad padidintumėte arba sumažintumėte laiko parinkimą ir nustatytumėte jį tarp reikšmių, parodytų šioje lentelėje:

LAIKO PARINKIMAS (t)	
Nustatymas (minutės)	Rodoma vertė
AUTO (default)	RU
1	01
5	05
10	10
15	15
20	20
25	25
OFF	OFF

9) DRĖGMĖS MATUOKLIS

Įrenginyje įrengtas drėgmės aptikimo zondas, kurio intervencijos riba reguliuojamas nuo 65% iki 95%. Jei aktyvi drėgmės šalinimo funkcija, įrenginys veikia vidutiniu greičiu, o santykiniam drėgmės lygiui nukritus žemiau pasirinktos ribos vertės, jis veikia nustatytą 5 minučių laikotarpį.

AUTO režimu drėgmės matuoklis nuolat stebi drėgmės lygį, įsijungia tik tuo atveju, jeigu staigiai padidėja drėgmė ir jeigu santykinė drėgmės vertė viršija 65%.

Drėgmės slenkstį galima reguliuoti taip:

- paspauskite MENIU mygtuką, kol ekrane pasirodys raidė „h“ (h).

- spauskite + arba - mygtukus, kad padidintumėte arba sumažintumėte drėgmės ribą ir nustatytumėte jį tarp reikšmių, parodytų šioje lentelėje:

DRĒGMĒS RIBA (h)	
Nustatymas	Rodoma vertė
AUTO (default)	RU
65%	65
75%	75
85%	85
95%	95
OFF	OFF

ŠALINIMAS IR PERDIRBIMAS



Informacija apie eksploatuoti netinkamų įrenginių šalinimą.

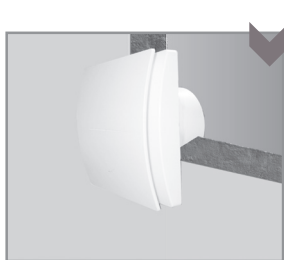
Šis gaminytis atitinka ES direktyvą 2002/96/EB.

Perbrauktas šiukšliadėžės simbolis ant įrangos rodo, kad pasibaigus gaminio naudojimo laikui jį reikia surinkti atskirai nuo kitų atliekų. Todėl vartotojas turi perduoti įrangą, kurios eksploatacijos laikas baigėsi, atitinkamiems elektroniniams ir elektrotechniniams atliekų surinkimo centrams arba grąžinti ją prekiautojui, kai perka naują lygiavertę įrangą.

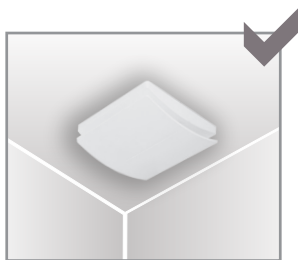
Tinkamas atskiras surinkimas, kad vėliau būtų paleista išmesta įrangą perdirbimui, apdorojimui ir aplinkai tinkamam šalinimui, padeda išvengti galimo neigiamo poveikio aplinkai ir sveikatai bei palaiko medžiagų, iš kurių pagaminta įrangą, perdirbimą.

Naudotojui netinkamai išmetus gaminį, gali būti taikomos galiojančiuose teisės aktuose numatytos administracinės nuobaudos.

**INSTALLATION - INSTALLAZIONE - INSTALLATION - INSTALLATION - INSTALLATION -
УСТАНОВКА - MONTAVIMAS (Fig/Abb./Рис.1)**



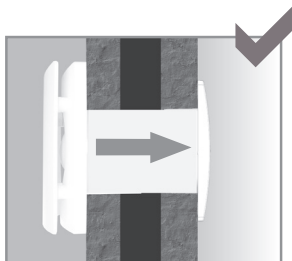
Vägg
parete
wall
Mural
wand
на стенку
siena



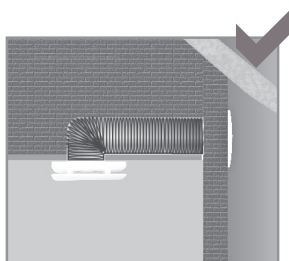
innertak
soffitto
ceiling
Plafond
decke
на потолок
lubos



fönster (tillbehör på beställning)
finestra (accessorio a richiesta)
window (accessory on demand)
Fenêtre (accessoire sur demande)
Fenster(Zubehör nach Anfrage)
окно (аксессуар по запросу)lan-
gas (priedas pagal pageidavimą)

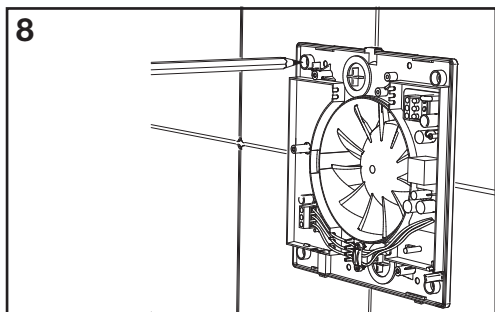
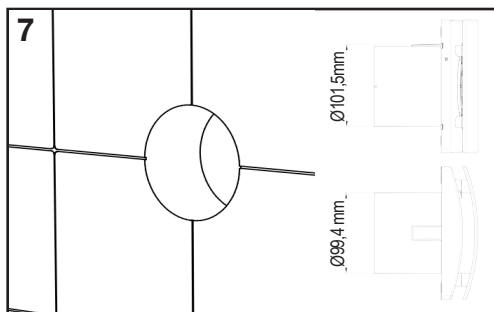
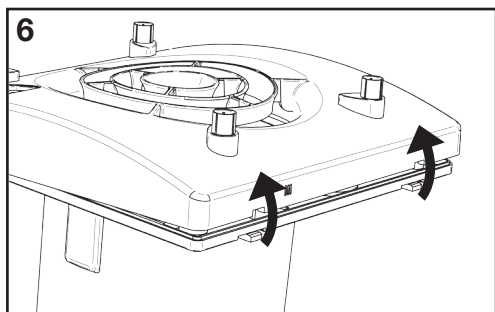
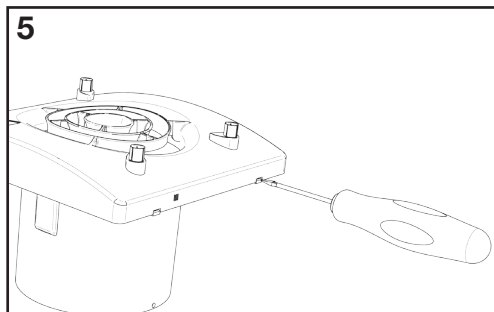
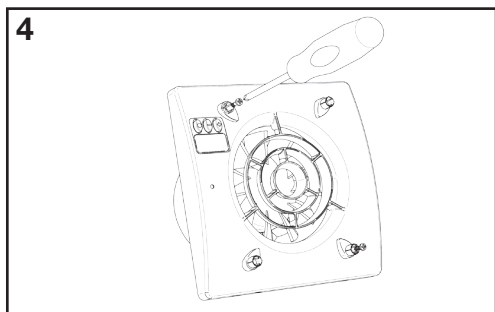
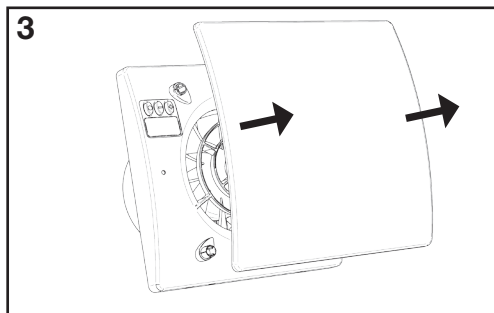
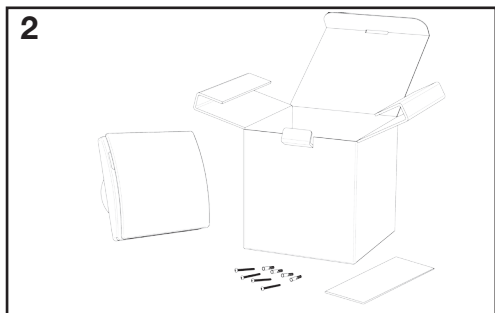


direkt utblåsning
espulsione diretta
direct exhausting
Expulsion directe
Direkte Abluf
прямой вывод
Tiesioginis išmetimas



lång kanal
lungo condotto
long duct
Long conduit
lange Leitung
вдоль канала
ilgas ortakis

**MONTERING OCH ELEKTRISK ANSLUTNING - MONTAGGIO E COLLEGAMENTI ELETTRICI
- MOUNTING AND ELECTRICAL WIRING - MONTAGE ET BRANCHEMENTS ELECTRIQUES -
MONTAGE UND ELEKTRISCHE ANSCHLÜSSE - МОНТАЖИ ЭЛЕКТРИЧЕСКИЕ СОЕДИНЕНИЯ
- MONTÁŽ IR ELEKTRICKÉ ZAPOJENIE**

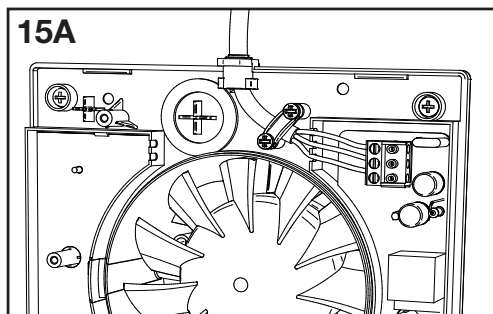
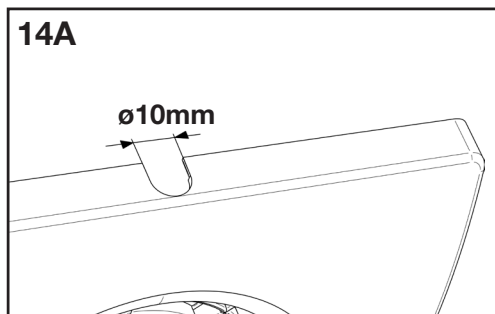
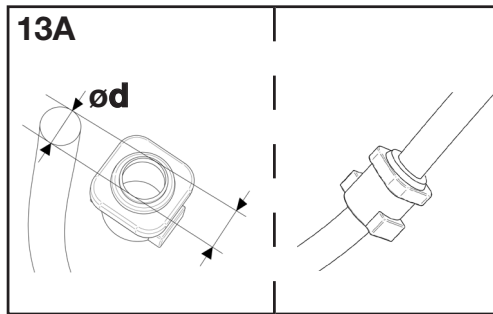
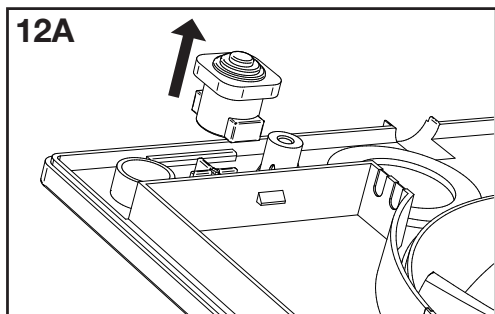
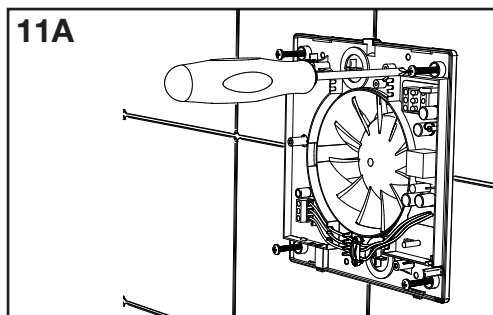
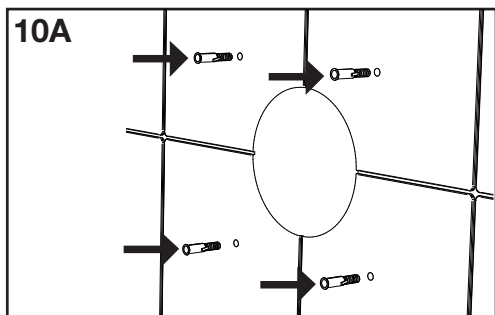
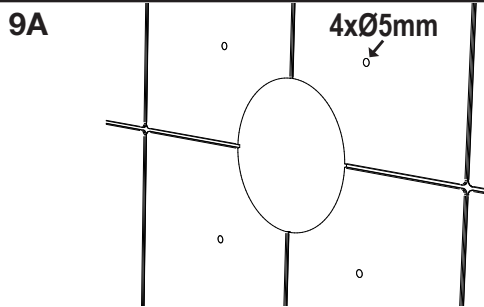


KABEL I VÄGG
CAVO A PARETE
SURFACE CABLE
CÂBLE À MUR
AUFPUTZ-KABEL
ВНЕШНИЙ ПОДВОД КАБЕЛЯ
PAVIRŠIAUS LAIDAI

A

H03VV-F ; H05VV-F

BASE/STD $\begin{cases} 2 \times 0,5 \div 1,5 \text{mm}^2 \\ 3 \times 0,5 \div 1,5 \text{mm}^2 \end{cases}$



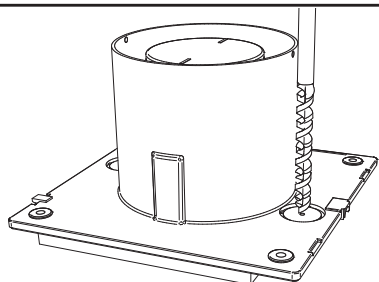
OSYNLIG KABEL
CAVO SOTTOTRACCIA
RECESSED CABLE ENTRY
CÂBLE SOUS GAIN
UNTERPUTZ-KABEL
СКРЫТЫЙ ПОДВОД КАБЕЛЯ
LENKTA LAIDO JUNGTIS

B

H03VV-F ; H05VV-F

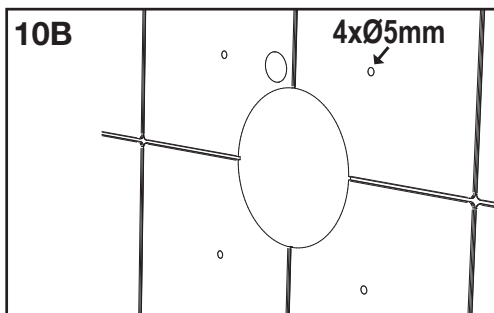
BASE/STD $\begin{cases} 2 \times 0,5 \div 1,5 \text{mm}^2 \\ 3 \times 0,5 \div 1,5 \text{mm}^2 \end{cases}$

9B

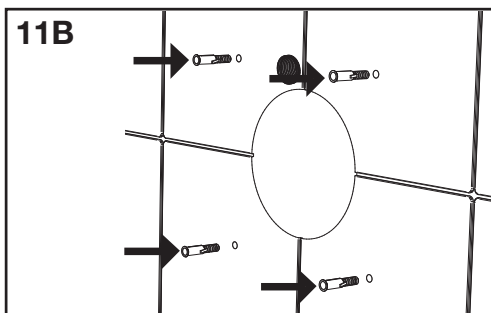


10B

4xØ5mm

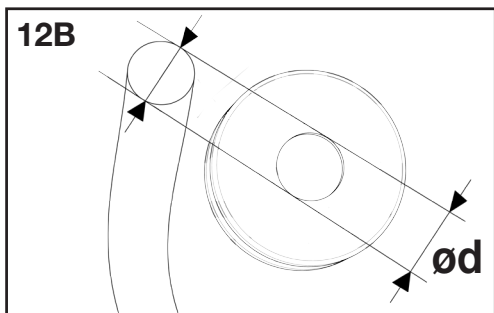


11B

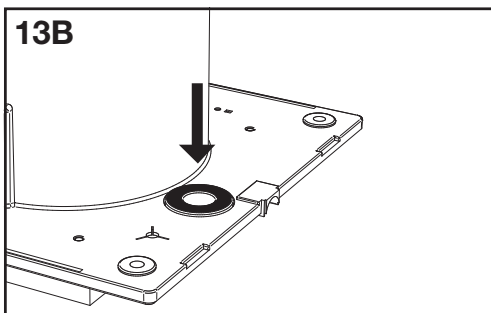


12B

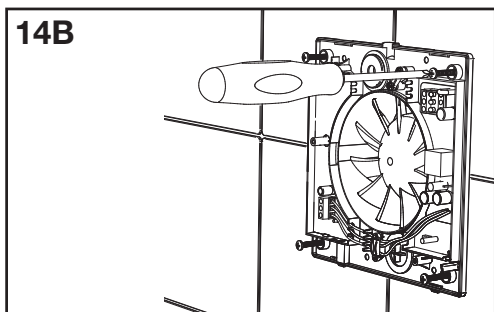
Ød



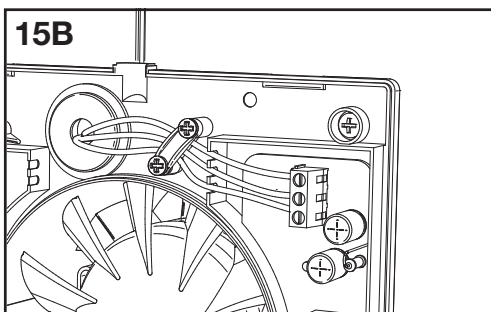
13B

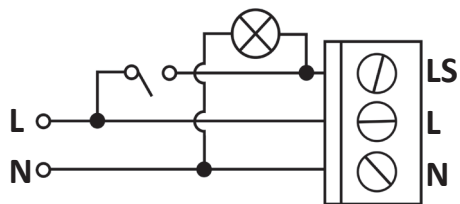


14B



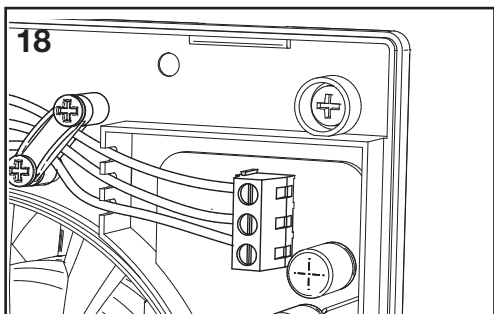
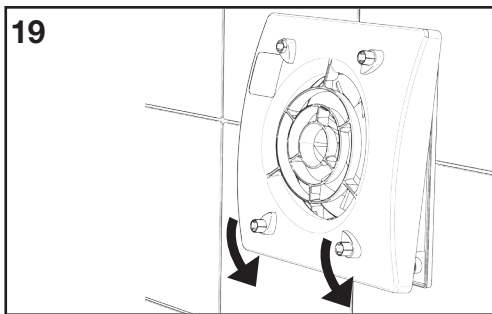
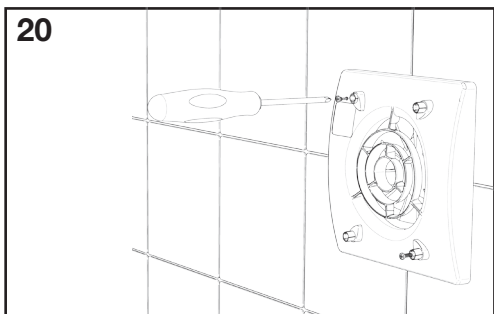
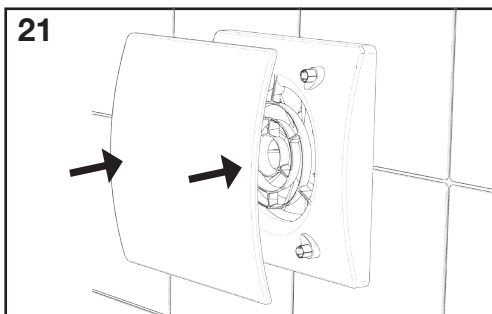
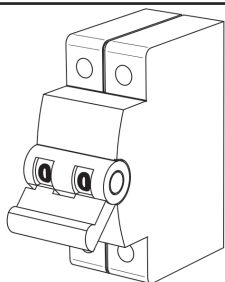
15B

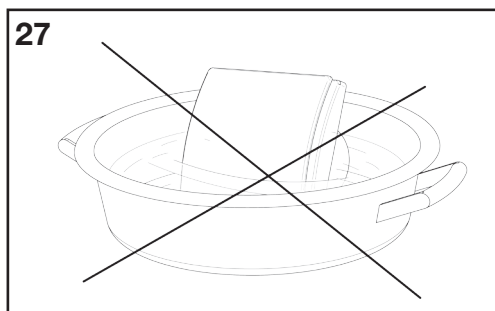
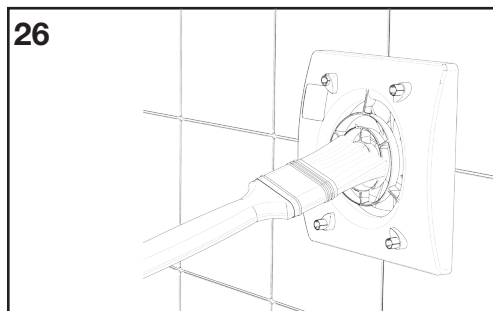
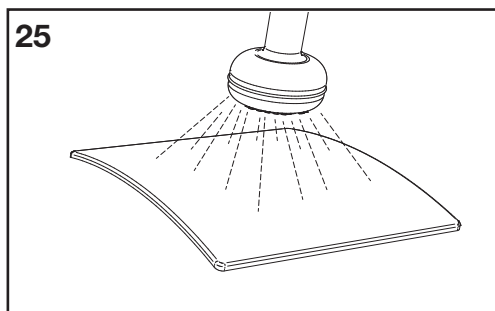
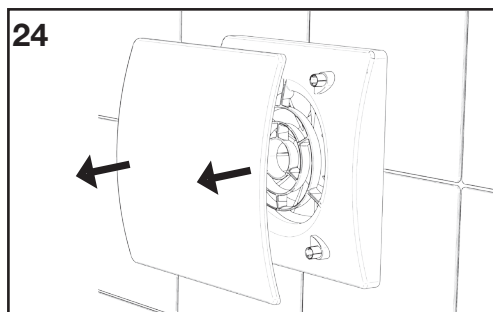
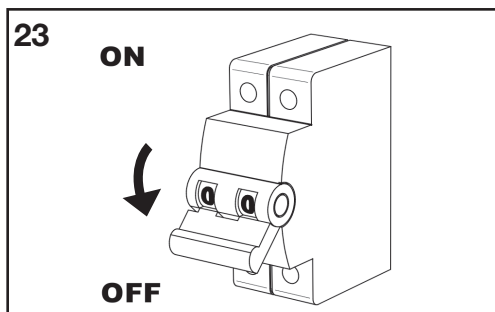


16

17 • När kabelledningarna ansluts till kopplingsplintarna, ska inte skruvarna dras åt för mycket: max. moment är 0,15 Nm.

- Quando si esegue il collegamento ai morsetti, non avvitare troppo le viti: coppia massima 0,15Nm.
- When wiring to the PCB terminals, do not overtighten the screws: maximum torque 0,15Nm.
- Lors du câblage aux bornes PCB, ne pas trop serrer les vis: couple maximum 0,15Nm.
- Beim Anschluss an die Klemmen dürfen die Schrauben nicht zu fest angezogen werden: maximales Drehmoment 0,15Nm.
- При подключении не затягивать винты чрезмерно: максимальный момент затяжки 0,15 Нм.
- Prijungdami prie gnybtų, varžtu per daug nesukite: maksimalus sukimo momentas - 0,15 Nm.

18**19****20****21****22****ON****OFF**



ErP-direktiv - förordning 1253/2014 - 1254/2014 --- Direttiva ErP - Regolamenti 1253/2014 - 1254/2014
 ErP Directive Regulations 1253/2014 - 1254/2014 --- Directive Erp - Règlements 1253/2014 - 1254/2014
 ErP-Richtlinie - Verordnungen 1253/2014 - 1254/2014 --- Директива ErP - Положение 1253/2014 - 1254/2014
 ErP direktyvų - nuostatos 1253/2014 - 1254/2014

a)	Märke - Marchio - Mark - Marque - Warenzeichen - Марка - Ženklas	-	SYSTEMAIR
b)	Modell - Modello - Model - Modèle - Modellkennung - Модель - Modelis	-	BF 100MX
c)	SEC-klass - Classe SEC - SEC class - classe de SEC - SEV-Klasse - Удельный расход электроэнергии SEC (класс) - SEC klasė	-	C
c1)	SEC (varmt klimat) - SEC climi caldi - SEC warm climates - SEC climat chaud - SEV für warmen Klimatyp - Удельный расход электроэнергии SEC - теплый период - SEC šiltas klimatas	kWh/m ² .a кВт/м ² .a	-10,8
c2)	SEC (medelklimat) - SEC climi temperati - SEC average climates - SEC climat moyen - SEV für durchschnittlichen Klimatyp - Удельный расход электроэнергии SEC - переходный период - SEC vidutinės šilumos klimatas	kWh/m ² .a кВт/м ² .a	-25,2
c3)	SEC (kallt klimat) - SEC climi freddi - SEC cold climates - SEC climat froid - SEV für kalten Klimatyp - Удельный расход электроэнергии SEC - холодный период - SEC šaltas klimatas	kWh/m ² .a кВт/м ² .a	-50,3
	Energimärkning - Etichetta energetica - Energy label - étiquette énergétique - Energieverbrauchskennzeichnung - Маркировка энергоэффективности - Energijos lygis	-	Nej; No; Нет; nėra
d)	Fläktens typologi - Tipologia unità - Unit typology - Typologie - Тип - Тип вентиляционной установки - Vieneto tipas	-	Bostäder - enkelriktad Residenziale - unidirezionale Residential - unidirectional Résidentiel - simple flux Wohnraumlüftung - Ein-Richtung Бытовой - однонаправленный Gyvenamuju patalpu - vienos krypties
e)	Typ av drivenhet - Tipo azionamento - Type of drive - Type de motorisation - Antrieb - Тип вентилятора - Greičio tipas	-	Drift med flera hastigheter azionamento a velocità multiple multi-speed drive à plusieurs vitesses Mehrstufenantrieb Многоскоростной вентилятор kelių greičių pavara
f)	Typ av värmeåtervinningssystem - Sistema di recupero calore - Type of Heat Recovery System - Type de système de récupération de chaleur - Wärmerückgewinnungssystem - Тип рекуператора - Šilumos regeneravimo sistemos tipas	-	saknas; assente; absent; abwesend; ausente; Отсутствует; nėra
g)	Termisk verkningsgrad för värmeåtervinning - Efficienza termica - Thermal efficiency of heat recovery - Rendement thermique - Wärmerückgewinnung - Термозффективность рекуператора - Šilumos grįžimo efektyvumas	%	N/A -
h)	Max. flöde - Portata massima - Maximum flow rate - Débit maximal - höchster Luftvolumenstrom - Максимальный расход воздуха - Maksimalus srauto lygis	m ³ /h м ³ /час	100
i)	Strömförbrukning vid max. flöde - Potenza elettrica (alla portata massima) - Electric power input at maximum flow rate - Puissance électrique absorbée au débit maximal - elektrische Eingangsleistung bei höchstem Luftvolumenstrom - Потребляемая мощность, макс - Elektros energijos sąnaudos esant maksimaliam oro srautui	W Вт	5
j)	Ljudeffektivitvā (L _{WA}) - Livello potenza sonora (L _{WA}) - Sound power level (L _{WA}) - Niveau de puissance acoustique (L _{WA}) - Schalleleistungspegel (L _{WA}) - Уровень звуковой мощности - Garso lygis	dBA Дб	43
k)	Referensflöde - Portata di riferimento - Reference flow rate - Débit de référence - Bezugs-Luftvolumenstrom - Номинальный расход - Oro srauto nurodymas	m ³ /h м ³ /час	72
l)	Tryckdifferens för referenstryck - Differenza di pressione di riferimento - Reference pressure difference - Différence de pression de référence - Bezugsdruckdifferenz - Номинальное давление - Slėgio skirtumo nurodymas	Pa Па	10
m)	Specifik effektingång (SPI) - Potenza assorbita specifica (SPI) - Specific power input (SPI) - Puissance absorbée spécifique (SPI) - Spezifische Eingangsleistung (SEL) - Удельная потребляемая мощность SPI - Specifinis galia sąnaudos (SPI)	W/m ³ /h Вт/м ³ /час	0,057

n1)	Styrfaktor - Fattore di controllo - Control factor - Facteur de régulation - Steuerungsfaktor - Фактор управления - Valdymo veiksnys	-	0,65
n2)	Styrtypologi - Tipologia di controllo - Control typology - Typologie de régulation - Steuerungstypologie - Тип управления - Valdymo tipas	-	Lokal miljökombroll Controllo ambientale locale Local demand control voir le manuel d'instructions; Raumkontrolle vor Ort Управление локальной средой Vietinė aplinkos kontrolė
o1)	Max. internt läckage - Trafilamento interno massimo - Maximum internal leakage rate - Taux de fuites internes maximaux - höchste innere Leckluftquote - Максимальной процент внутренней утечки - Maksimali vidinio nuotėkio norma	%	N/A -
o2)	Max. externt läckage - Trafilamento esterno massimo - Maximum external leakage rate - Taux de fuites externes maximaux - höchste äußere Leckluftquote - Максимальной процент внешней утечки - Maksimali išorinio nuotėkio norma	%	2
p1)	Internt blandningsförhållande - Tasso di miscela interno - Internal mixing rate - Taux de mélange interne - Mischquote der Zuluftseite - Процент внутреннего смешивания - Vidinė maišymo norma	%	N/A -
p2)	Extern blandningsförhållande - Tasso di miscela esterno - External mixing rate - Taux de mélange externe - Mischquote der Abluftseite - Процент наружного смешивания - Išorinė maišymo norma	%	N/A -
q)	Visuell filtervarning - Segnale avvertimento filtro - Visual filter warning - Alarme visuelle des filtres - optischen Filterwarmanzeige - Визуальное предупреждение засорения фильтра - Vizualinis filtro perspėjimas	-	N/A -
r)	Installationsanvisningar för reglerade galler - Istruzioni installazione griglie - Instructions to install regulated grilles - Instructions de l'installation de grilles réglementées - Anweisungen zur Anbringung regelbarer Gitter - Инструкция по установке регулируемых решеток - Instrukcijos, kaip įdiegti reguliuojamas grotelės	-	Kontrollera instruktionsboken vedere libretto istruzioni check the instruction booklet voir le manuel d'instructions sehen Sie die Montageanweisungen Проверьте буклет с инструкциями Tikrintake instrukcijos knygelėje
s)	Internetadress för mon-/demonteringsanvisningar - Indirizzo Internet istruzioni di pre/disassemblaggio - Internet address for pre/disassembly instructions - Adresse internet concernant les instructions de préassemblage/démontage - Internetanschrift für Anweisungen zur Vormontage/Zerlegung - Интернет адрес - Internetinis puslapis su sumontavimo/išmontavimo instrukcijomis	-	www.systemair.com
t)	Luftflödets känslighet för tryck - Sensibilità del flusso alle variazioni di pressione - Airflow sensitivity to pressure variations - Sensibilité du flux d'air aux variations de pression - Druckschwankungsempfindlichkeit des Luftstroms - Чувствительность воздушного потока к изменениям давления - Oro srauto šilglio kitimo jautrumas	%	N/A -
u)	Lufttätet inomhus/utomhus - Tenuta all'aria interna/esterna - Indoor/outdoor air tightness - Etanchéité à l'air intérieur/extérieur - Luftdichtheit zwischen innen und außen - Внутр./наружн. воздухопроницаемость - Vidaus/lauko oro tankumas	m ³ /h m ³ /час	52
v1)	AEC: Årlig strömförbrukning (varmt klimat); Consumo annuo di energia (AEC) climi caldi; AEC - Annual electricity consumption - warm climates; Consommation d'électricité annuelle (CEA) en climat chaud; jährlicher Stromverbrauch (JSV) für warmen Klimatur; Годовое электропотребление (AEC) - теплый период; Metinis elektros energijos suvartojimas - šiltas klimatas	kWh кВт*ч	0,4
v2)	AEC: årlig strömförbrukning (medelklimat); Consumo annuo di energia (AEC) climi temperati; AEC - Annual electricity consumption - average climates; Consommation d'électricité annuelle (CEA) en climat moyen; jährlicher Stromverbrauch (JSV) für durchschnittlichen Klimatur; Годовое электропотребление (AEC) - переходный период; Metinis elektros energijos suvartojimas - vidutinės šilumos klimatas	kWh - кВт*ч	0,4
v3)	AEC: årlig strömförbrukning (kallt klimat); Consumo annuo di energia (AEC) climi freddi; AEC - Annual electricity consumption - cold climates; Consommation d'électricité annuelle (CEA) en climat froid; jährlicher Stromverbrauch (JSV) für kalten Klimatur; Годовое электропотребление (AEC) - зимний период; Metinis elektros energijos suvartojimas - šaltas klimatas	kWh кВт*ч	0,4

w1)	AHS: årlig värmebesparing (varmt klimat); Risparmio di riscaldamento annuo (AHS) climi caldi; AHS - Annual heating saved - warm climates; Économie annuelle de chauffage (EAC) en climat chaud; jährlicher Einsparung an Heizenergie (JEH) für warmen Klimatyp; Количество сохраненного тепла (AHS) - теплый период; Metinis elektros energijos sutaupymas - šiltas klimatas (AHS)	kWh кВт*ч	11,9
w2)	AHS: årlig värmebesparing (medelklimat); Risparmio di riscaldamento annuo (AHS) climi temperati; AHS - Annual heating saved - average climates; Économie annuelle de chauffage (EAC) en climat moyen; jährlicher Einsparung an Heizenergie (JEH) für durchschnittlichen Klimatyp; Количество сохраненного тепла (AHS) - переходный период; Metinis elektros energijos sutaupymas - vidutinės šilumos klimatas (AHS)	kWh кВт*ч	26,2
w3)	AHS: årlig värmebesparing (kallt klimat); Risparmio di riscaldamento annuo (AHS) climi freddi; AHS - Annual heating saved - cold climates; Économie annuelle de chauffage (EAC) en climat froid; jährlicher Einsparung an Heizenergie (JEH) für kalten Klimatyp; Количество сохраненного тепла (AHS) - холодный период; Metinis elektros energijos sutaupymas - šaltas klimatas (AHS)	kWh кВт*ч	51,3



Systemair AB
 Industrivägen 3
 73930 Skinnskatteberg
 SWEDEN

www.systemair.com

004765 - 01 - 1122