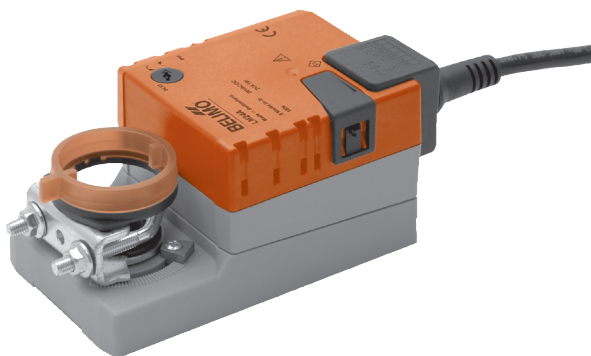


Spjeldmotor til bruk på spjeld i lufttekniske anlegg i yrkesbygg eller boliginstallasjoner.

- For spjeldstørrelse opptil 1 m²
- Dreiemoment: 5 Nm
- Arbeidsspenning: AC/DC 24 V
- Styresignal DC 0 ... 10 V,
Tilbakemelding DC 2 ... 10 V



LM24A-SR

Tekniske data

Elektriske data	Arbeidsspenning	AC 24 V, 50/60 Hz DC 24 V
	Nom. spenningsområde	AC/DC 19.2 ... 28.8 V
Effektforbruk	I Drift	1 W @ nominelt dreiemoment
	Stillstand	0.4 W
	For kabeldim.	2 VA
Tilkobling		Kabel 1 m, 4 x 0.75 mm ²
Funksjonsdata	Dreiemoment (nominell)	Min. 5 Nm @ nominell spenning
	Control Styresignal Y	DC 0 ... 10 V, inngangsmotstand 100 kΩ
	Arbeidsområde	DC 2 ... 10 V
	Målspenning U	DC 2 ... 10 V, max. 1 mA
	Posisjoneringsnøyaktighet	±5%
	Rotasjonsretning	Valgfri - med bryter 0 / 1
	Dreieretning (på Y = 0 V)	Kontakt = 0 ↺ / Kontakt = 1 ↻
	Håndstyring	Trykknapp, selvutløsende
	Dreievinkel	Max. 95°↔, til begge sider ved hjelp av mekaniske stoppere
	Gangtid	150 s
Lydnivå	Max. 35 dB (A)	
Stillingsindikasjon	Mekanisk	
Sikkerhet	Beskyttelsesklasse	III
	Beskyttelsesgrad	IP54 - uavhengig av montering
	EMC	CE etter 89/336/EEC
	Operasjonsmodus	Type 1 (EN 60730-1)
	Omgivelsestemperatur	-30 ... +50°C
	Lagringstemperatur	-40 ... +80°C
	Omgivelsesfuktighet	95% r.H., ikke kondenserende (EN 60730-1)
	Vedlikehold	Vedlikeholdsfri
Dimensjoner/Vekt	Dimensjoner	Se dimensjoner (side 2)
	Vekt	500g

Sikkerhet



- Motoren må ikke brukes utenfor angitte bruksområder nevnt ovenfor. Må ikke brukes i fly.
- Motoren skal kun åpnes hos produsent. Den inneholder ingen deler som kan skiftes eller repareres av brukeren.
- Kabelen må ikke fjernes fra motoren.
- Ved beregning av nødvendig moment, må det tas hensyn til tekniske spesifikasjoner oppgitt av spjeldprodusent (tverrsnitt, konstruksjon og installasjon), samt lufttekniske forhold.
- Det anbefales ikke å bruke skruer istedenfor vedlagt festelist.
- Motoren inneholder elektriske komponenter og må derfor ikke kastes sammen med vanlig husholdningsavfall. Sorteres etter gjeldende lokale regler for behandling av spesialavfall/elektriske komponenter.



Produkt egenskaper

Styring	Motoren styres av et standard DC 0-10 V signal, og går til den stillingen som er definert av signalet. Målspenningen U gir 0-100% elektrisk indikering av spjeldposisjonen. Signalet kan også fungere som et master-slave signal for andre spjeldmotorer.
Enkel direkte montering	Enkel direkte montering på spjeldakslingen med universalklemmen. Benytt vedlagt festelist for å forhindre at motoren dreier.
Manuell betjening	Manuell betjening via en fjærbelastet trykknapp (når knappen holdes nede, er giret koblet ut slik at motor m/spjeld fritt kan dreies).
Justerbar dreievinkel	Justerbar dreievinkel ved hjelp av mekaniske stoppere.
Pålitelig funksjon	Motoren er beskyttet mot overbelastning, trenger ingen endebryter og stopper automatisk ved endestopperen.

Tilbehør

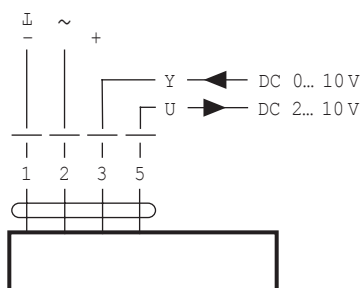
	Beskrivelse	Data blad
Elektrisk tilbehør	Endebryter S..A, med 1 eller 2 x EPU	T2 - S..A
	Tilbakeføringspotensiometer P..A, med 140, 500, 1 000, 2 800 or 5 000 Ω	T2 - P..A
	Stillingsgiver SG..24	T2 - SG..24
	Digital stillingsviser ZAD24	T2 - ZAD24
Generelt montasjetilbehør	Diverse tilbehør (akselklemme, aksselforlenger etc.)	T2 - Z..

Elektrisk Installasjon

Koblingskjema

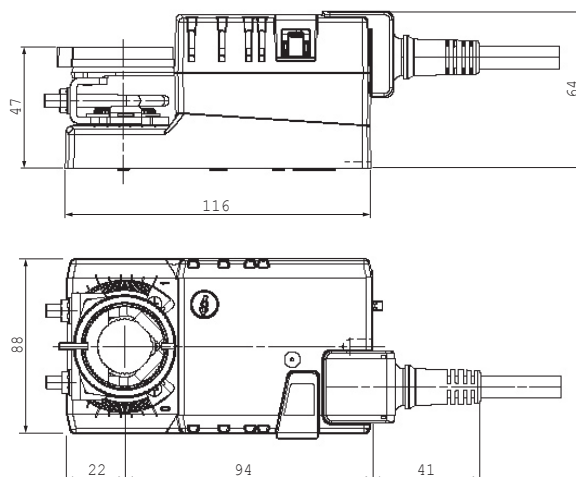
Merk:


- Tilkobles via sikkerhetstransformator.
- Paralleldrif av flere motorer er mulig - vær obs på effektdata



Dimensjoner [mm]

Dimensjoner



Spjeld aksel	Lengde	
	min. 37	6 ... 20