

Ventilatore da tetto TFSR AC/EC**Ventilatore da tetto TFSK AC/EC****Ventilatore da tetto TOE AC****Ventilatore da tetto TOV AC****Ventilatore da tetto TFE AC**

Indice

1	Introduzione	1	7.3.1	Arrestare il prodotto in caso di emergenza.....	10
1.1	Descrizione del prodotto	1	8	Manutenzione	11
1.2	Uso previsto	1	8.1	Programma di manutenzione	11
1.3	Descrizione del documento.....	1	8.2	Come pulire il ventilatore.....	11
1.4	Panoramica del prodotto.....	1	8.3	Parti di ricambio	11
1.4.1	Panoramica del prodotto per TFSR KT	1	9	Risoluzione guasti.....	12
1.4.2	Panoramica del prodotto per TFSK KT	2	10	Smaltimento.....	14
1.4.3	Panoramica del prodotto per TOE e i modelli TOV KT.....	3	10.1	Smontaggio e smaltimento delle componenti del prodotto.....	14
1.4.4	Panoramica del prodotto per TFE KT.....	4	11	Garanzia	14
1.5	Targhetta identificativa	4	12	Dati tecnici.....	15
1.5.1	Tipo di designazione	5	12.1	Panoramica dei dati tecnici	15
1.6	Responsabilità per il ventilatore	5	12.2	Dimensioni del prodotto	15
2	Sicurezza.....	5	12.2.1	Dimensioni del prodotto per i TFSR KT	15
2.1	Definizioni di sicurezza	5	12.2.2	Dimensioni del prodotto per i TFSK ventilatori	16
2.2	Istruzioni di sicurezza	6	12.2.3	Dimensioni del prodotto per i TOE e i modelli TOV KT.....	16
2.3	Dispositivi di protezione individuale (DPI).....	6	12.2.4	Dimensioni del prodotto per i TFE KT.....	17
3	Trasporto e immagazzinamento	6	12.3	Schemi elettrici	18
4	Installazione	7	12.3.1	Schemi elettrici per i ventilatori CA	18
4.1	Operazioni da realizzare prima dell'installazione del ventilatore	7	12.3.2	Schemi elettrici per i ventilatori EC	19
4.2	Per installare il prodotto	7	12.3.3	Schemi elettrici per controller di velocità per motori CA	19
4.2.1	Per installare i TFSR ventilatore.....	7	12.3.4	Schemi elettrici per regolatore di velocità per motori EC	23
4.2.2	Per installare i TFSK TFSK, il ventilatore TOE TFSK, il ventilatore TOV e TFE ventilatore.....	7	12.3.5	Schemi elettrici per regolatori ON/OFF per motori EC.....	25
5	Collegamento elettrico	8	12.3.6	Schemi elettrici per demand control per motori EC.....	25
5.1	Procedura da seguire prima del collegamento elettrico.....	8	13	Panoramica degli accessori.....	29
5.2	Collegare il prodotto all'alimentazione elettrica	8	13.1	Panoramica degli accessori per TFSR KT.....	29
5.3	Regolatore di velocità per motori CA.....	8	13.2	Panoramica degli accessori per TFSK RSI TOE RSI TOV e TFE KT.....	29
5.4	Come installare la protezione del motore per motori CA	8	14	Dichiarazione di conformità UE	31
5.5	Regolatore di velocità per motori EC.....	9			
5.6	Protezione del motore per motori EC	9			
6	Collaudo e messa in funzione	9			
6.1	Procedura prima del collaudo e messa in funzione	9			
6.2	Collaudo e messa in funzione.....	9			
7	Funzionamento	10			
7.1	Avviare un ventilatore con un motore CA	10			
7.2	Accensione di un ventilatore con un motore EC	10			
7.3	Arrestare il ventilatore.....	10			

1 Introduzione

1.1 Descrizione del prodotto

Il prodotto è un ventilatore da tetto con un motore EC o un motore AC, oltre che un meccanismo a ribalta che consente una manutenzione agevole.

I ventilatori TFSK, i ventilatori TOE, i ventilatori TOV e i ventilatori TFE sono dotati di una piastra di base quadrata.

I ventilatori TFSR sono dotati di una piastra di base circolare.

I ventilatori EC hanno un potenziometro interno per il controllo della velocità durante il funzionamento continuo. Il potenziometro interno è installato in fabbrica sulla morsettiere.

Il prodotto non viene fornito con un controllo di velocità esterno o accessori d'installazione. Queste prodotti sono disponibili come accessori e raccomandati.

1.2 Uso previsto

La funzione del prodotto è di estrarre aria pulita e contaminata con una temperatura massima di 45-60 °C (la temperatura dipende dal tipo di ventilatore). Per informazioni sugli intervalli di temperatura, consultare www.systemair.com.

Il prodotto è destinato a essere usato per portate d'aria di aree ridotte, ad esempio appartamenti, magazzini e uffici.

Il ventilatore non è idoneo per il trasporto di aria contenente materiali esplosivi, infiammabili o aggressivi. Il ventilatore non è idoneo per luoghi in cui esista un rischio di esplosione.

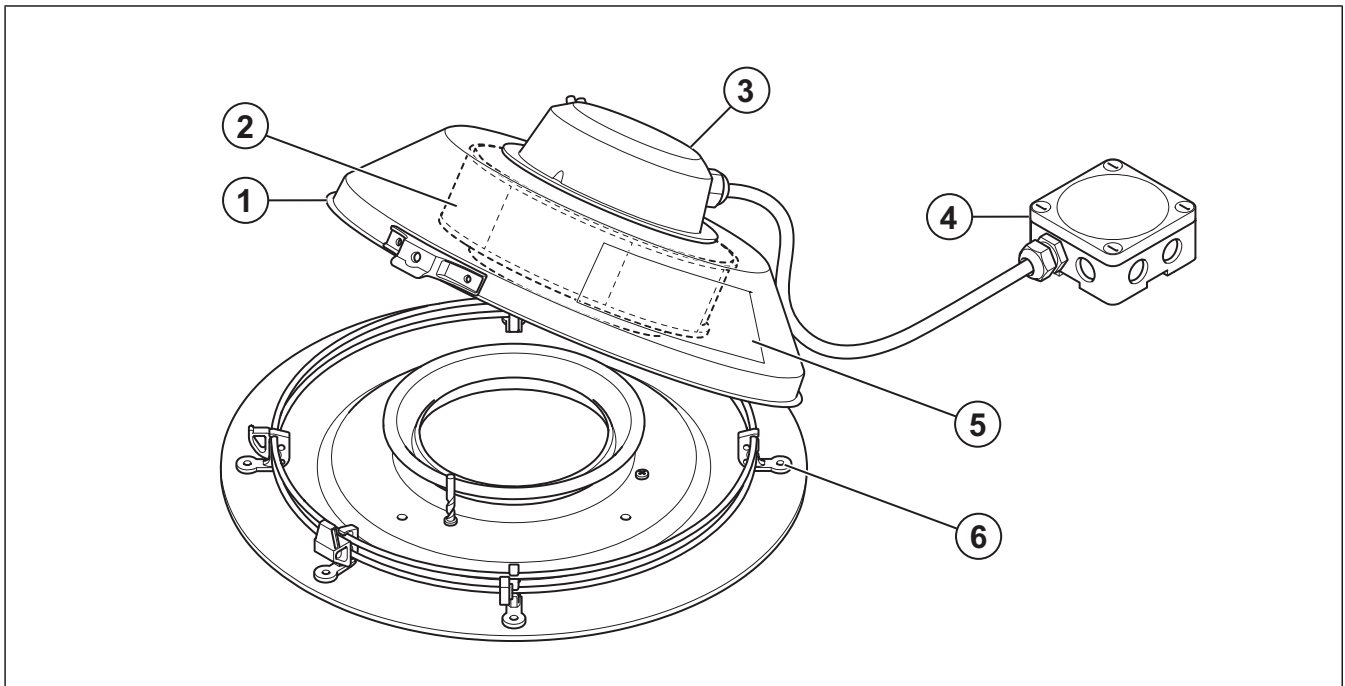
1.3 Descrizione del documento

Questo documento contiene le istruzioni per l'installazione, il funzionamento e la manutenzione del ventilatore. La procedura deve essere realizzata esclusivamente da personale approvato.

Contattare Systemair per ulteriori informazioni sulle modalità di installazione del ventilatore in luoghi di installazione diversi.

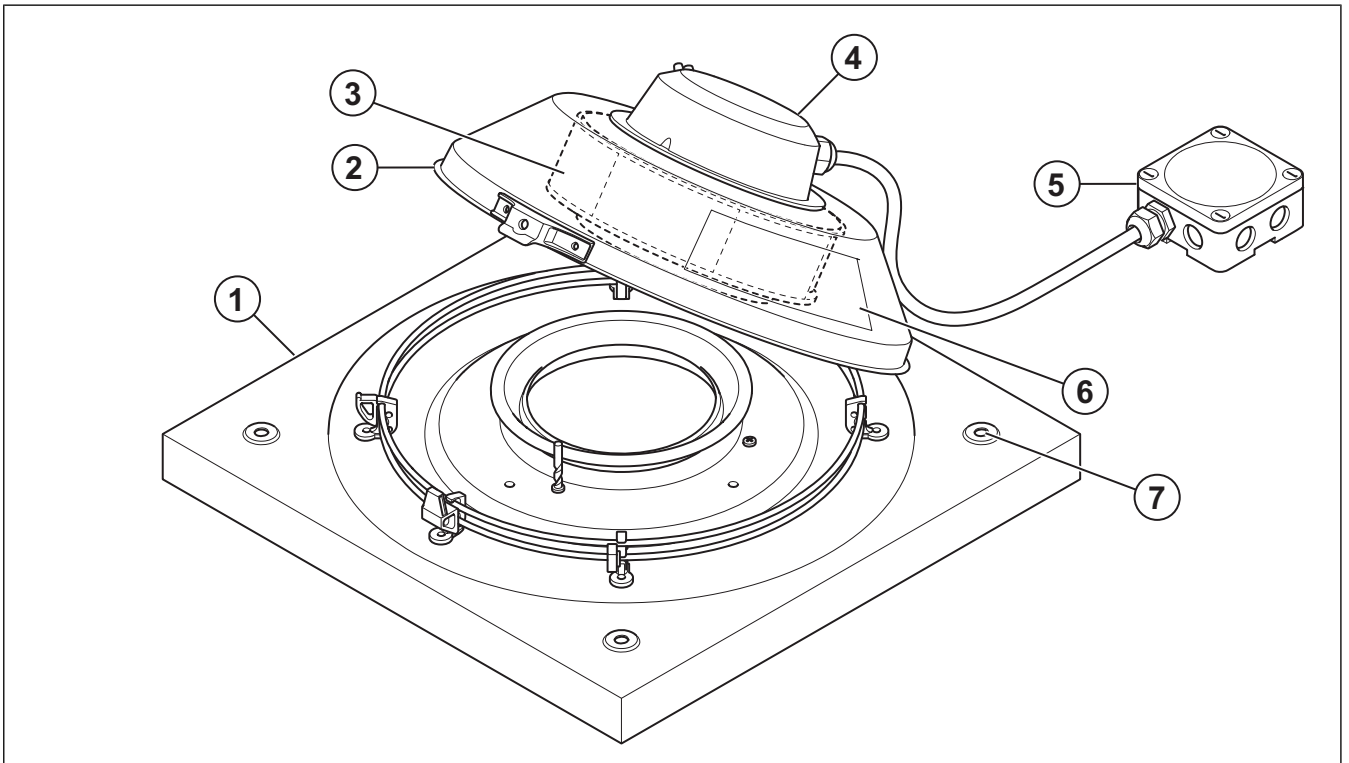
1.4 Panoramica del prodotto

1.4.1 Panoramica del prodotto per TFSR KT



1. Pannello d'ispezione
2. Girante del ventilatore
3. Motore
4. Plenum di collegamento
5. Targhetta identificativa
6. Fori di montaggio per il basamento per tetto

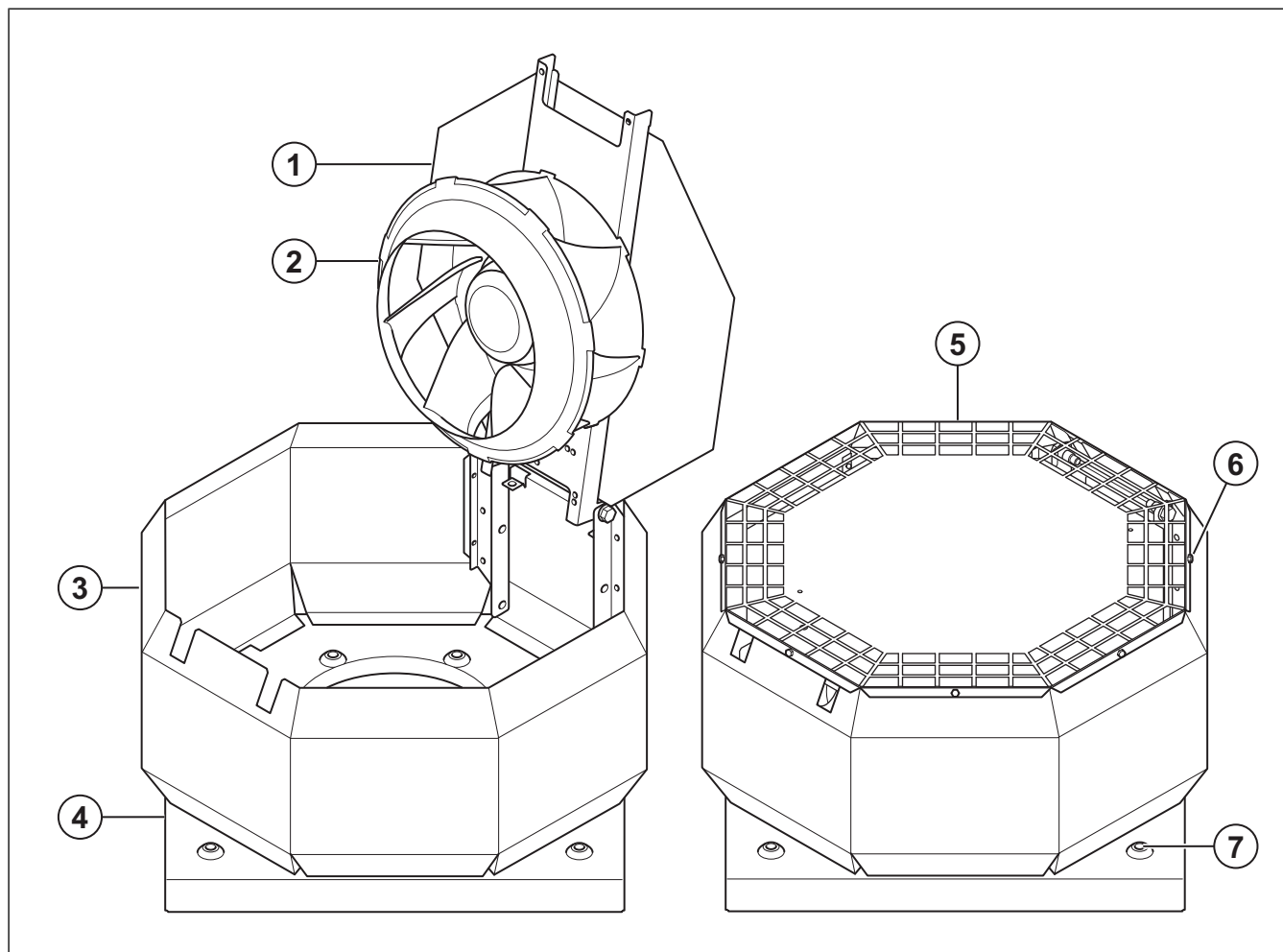
1.4.2 Panoramica del prodotto per TFSK KT



1. Piastra di base
2. Pannello d'ispezione
3. Girante del ventilatore
4. Motore
5. Plenum di collegamento
6. Targhetta identificativa
7. Fori di montaggio per il basamento per tetto

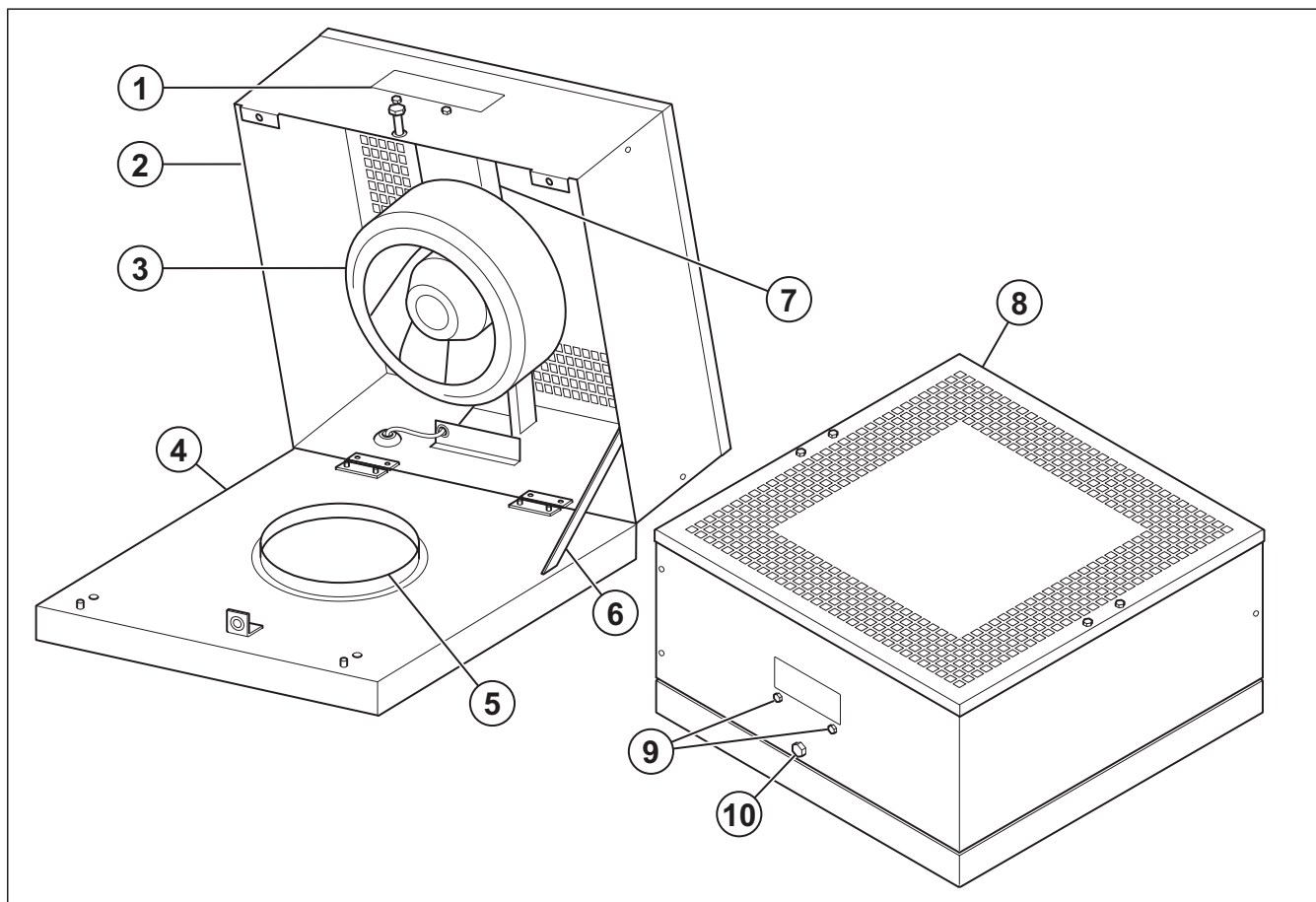
1.4.3

Panoramica del prodotto per TOE e i modelli TOV KT



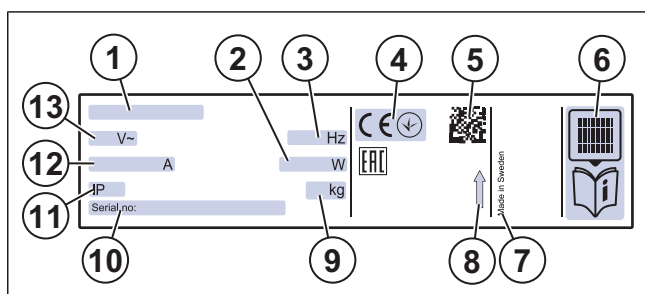
1. Pannello d'ispezione con sedia motore
2. Girante del ventilatore
3. Posizione della morsettiera e targhetta identificativa con freccia di direzione della portata d'aria. Il ventilatore TOE viene fornito con la morsettiera di collegamento, il ventilatore TOV viene fornito senza.
4. Piastra di base
5. Cassa
6. Viti di fissaggio del pannello d'ispezione alla cassa
7. Fori di montaggio per il basamento per tetto

1.4.4 Panoramica del prodotto per TFE KT



1. Targhetta identificativa con freccia di direzione della portata d'aria
2. Interruttore di servizio
3. Girante del ventilatore e motore
4. Piastra di base
5. Collegamenti a canale
6. Blocco del pannello d'ispezione
7. Staffa del motore
8. Pannello d'ispezione
9. Vite della staffa del motore
10. Vite per l'apertura del pannello d'ispezione

1.5 Targhetta identificativa



1. Tipo di designazione: Nome, dimensioni e tipo di motore del prodotto Consultare **1.5.1 Tipo di designazione**
2. Potenza in ingresso, W
3. Frequenza, Hz
4. Certificazioni
5. Codice scansionabile ¹
6. Per ulteriori informazioni sul ventilatore, andare sul Systemair portale della documentazione¹
7. Paese di produzione
8. Freccia della direzione del flusso d'aria

9. Peso, kg
10. Numero di serie: numero parte/numero di produzione/ data di produzione
11. Classe IP, classe di protezione
12. Corrente, A
13. Tensione, V

Nota!

I dati sulla targhetta identificativa sono validi per "l'aria in condizioni standard" specificata nello standard ISO5801.

1.5.1 Tipo di designazione

Nome del prodotto	TFSR	TFSR CE	TFSK	TFSK CE	TOE	TOV	TFE
Dimensioni	125 M	160 EC Sileo	125 M	160 EC Sileo	355-4	355-4 Sileo	220 M
	125 XL Sileo	200 EC sileo	125 XL Sileo	200 EC sileo		450-4	
	160 Sileo		160 Sileo				
	200		200				
	315 L**1		315 L**1				
	315 M**1		315 M**1				
	315 Sileo		315 Sileo				
Tipologia di motore	monofase, 230 V	EC: Commutato elettronicamente, monofase, 230 V	monofase, 230 V	EC: Commutato elettronicamente, monofase, 230 V	230 V, monofase	400 V, trifase	230 V, monofase

1. ** dopo il nome del prodotto significano che il prodotto è venduto all'esterno della UE.

1.6 Responsabilità per il ventilatore

Systemair non è responsabile per danni causati dal ventilatore in queste condizioni:

- Il ventilatore viene installato, utilizzato o sottoposto a manutenzione in modo errato.
- Il ventilatore viene riparato con parti che non sono parti di ricambio originali di Systemair.
- Il ventilatore viene usato insieme ad accessori che non sono originali Systemair.
- Il ventilatore viene usato senza di protezione motore.

2 Sicurezza

2.1 Definizioni di sicurezza

Le avvertenze, note di attenzione e note vengono usate per sottolineare parti particolarmente importanti del manuale.



Avvertenza

La mancata osservanza di tali istruzioni comporta il rischio di morte o lesioni.



Attenzione

La mancata osservanza di queste istruzioni comporta il rischio di danni al ventilatore, altri materiali o l'area adiacente.

Nota!

Informazioni necessarie in una data situazione.

1. Per scansionare il codice, usare un dispositivo mobile e andare sul Systemair portale della documentazione per consultare ulteriore documentazione e traduzioni del documento.

2.2 Istruzioni di sicurezza



Avvertenza

Prima di utilizzare il ventilatore, leggere le istruzioni di avvertenza seguenti.

- Prima di utilizzare il ventilatore, leggere questo manuale e accertarsi di comprendere le istruzioni.
- Rispettare le condizioni e le leggi locali.
- La corretta installazione e l'utilizzo del ventilatore sono di responsabilità dell'appaltatore e dell'utente finale.
- Tenere questo manuale presso il luogo in cui si trova il ventilatore.
- Non installare o utilizzare il ventilatore se presenta dei guasti.
- Non rimuovere o scollegare i dispositivi di sicurezza.
- Accertarsi che tutti i segnali e le etichette di avvertenza posti sul ventilatore siano leggibili quando lo si installa. Sostituire le eventuali etichette danneggiate.
- Consentire esclusivamente a personale autorizzato di lavorare sul ventilatore e di sostare nell'area adiacente durante tutti i lavori realizzati sul ventilatore.
- Accertarsi di sapere come arrestare rapidamente il ventilatore in caso di emergenza.
- Utilizzare i dispositivi di sicurezza e i dispositivi di protezione individuale pertinenti durante tutto il lavoro sul ventilatore.
- Prima di praticare interventi sul ventilatore, arrestare quest'ultimo e attendere che la girante del ventilatore si sia fermata. Accertarsi che non vi sia tensione sui morsetti del motore.
- Se la manutenzione non viene realizzata correttamente e regolarmente, esiste il rischio di lesioni e danni al ventilatore.
- Praticare la manutenzione esclusivamente come indicato in questo manuale. Contattare Systemair nel caso in cui fosse necessaria ulteriore assistenza.
- Usare sempre parti di ricambio di Systemair.
- A seconda del modello e delle dimensioni, potrebbero verificarsi livelli sonori superiori a 70 dB(A). Visitare www.systemair.com per informazioni più dettagliate sul prodotto.
- Il prodotto non deve essere utilizzato da persone, bambini inclusi, con ridotte capacità fisiche, sensoriali e mentali o scarsa esperienza e conoscenza se non supervisionate o adeguatamente istruite.
- Non permettere ai bambini di giocare con il dispositivo.

2.3 Dispositivi di protezione individuale (DPI)

Usare dispositivi di protezione individuale pertinenti durante gli interventi sul ventilatore.

- Protezione per gli occhi approvata
- Casco di protezione approvato
- Protezione per l'udito approvata
- Guanti di protezione approvati
- Calzature di protezione approvate
- Abbigliamento da lavoro approvato

3 Trasporto e immagazzinamento



Avvertenza

Accertarsi che il ventilatore non subisca danni o si bagni durante il trasporto. Un ventilatore danneggiato o bagnato può essere causa di incendi o corto circuiti.

- Prima di spostare il ventilatore al sito di installazione, esaminare l'imballaggio per rilevare eventuali danni.
- Non spostare il ventilatore tirandolo dai cavi, dalla morsettiera, dalla girante del ventilatore, dalla griglia di protezione, dal boccaglio di ingresso o dal silenziatore.
- Se si usa un mezzo di sollevamento, accertarsi che questo possa sostenere il peso del ventilatore. Per informazioni, consultare la targhetta identificativa. Non sollevare il ventilatore tirandolo dall'imballaggio.



Avvertenza

Non camminare sotto i carichi sospesi.

- Durante il trasporto, mantenere l'imballaggio rivolto sul lato indicato. Guardare le frecce sull'imballaggio.
- Caricare e scaricare il ventilatore con cautela.
- Tenere il ventilatore in un luogo asciutto e pulito durante l'immagazzinamento. Accertarsi che la temperatura ambiente durante lo stoccaggio sia compresa tra -10 e +30 °C. Una temperatura ambiente stabile impedisce danni da condensa.
- Mantenere il ventilatore in magazzino per un massimo di 1 anno.

4 Installazione

4.1 Operazioni da realizzare prima dell'installazione del ventilatore

- Accertarsi di disporre degli accessori per l'installazione necessari:
 - Per una panoramica degli accessori, consultare [13 Panoramica degli accessori](#).
 - Al fine di diminuire le vibrazioni trasmesse dal ventilatore al sistema di condotti, Systemair si raccomanda di installare antivibranti, morsetti rapidi o giunti flessibili.
 - Se si installa il ventilatore con la bocca premente o di aspirazione non canalizzata, occorre installare una griglia di protezione. Accertarsi che la distanza di sicurezza sia in linea con quanto previsto dallo standard DIN EN ISO 13857 e dallo standard DIN 24167-1.
- Usare materiale di installazione con le adeguate prestazioni di reazione al fuoco per il sito di installazione.
- Esaminare l'imballaggio per rilevare eventuali danni dovuti al trasporto e rimuoverlo dal ventilatore con cautela.
- Esaminare il ventilatore e tutti i relativi componenti per rilevare eventuali danni.
- Accertarsi che le prestazioni del motore e del ventilatore siano in linea con quanto stimato per il sito di installazione.
- Accertarsi che le informazioni riportate sulla targhetta identificativa siano in linea con le condizioni di funzionamento.
- Installare il ventilatore in un luogo in cui vi sia spazio sufficiente al collaudo, messa in funzione, alla risoluzione guasti e alla manutenzione.
- Accertarsi che il sito di installazione sia pulito e asciutto per maggiore sicurezza durante i collegamenti elettrici.
- Accertarsi che la superficie di installazione abbia capacità sufficiente a sostenere il peso del ventilatore.
- Per installare il ventilatore nella posizione corretta, riferirsi alle frecce di direzione del flusso d'aria poste sulla targhetta identificativa.
- Accertarsi che tutti i premistoppa siano fissati contro i cavi onde impedire perdite.

4.2 Per installare il prodotto

4.2.1 Per installare i TFSR ventilatore

Nota!

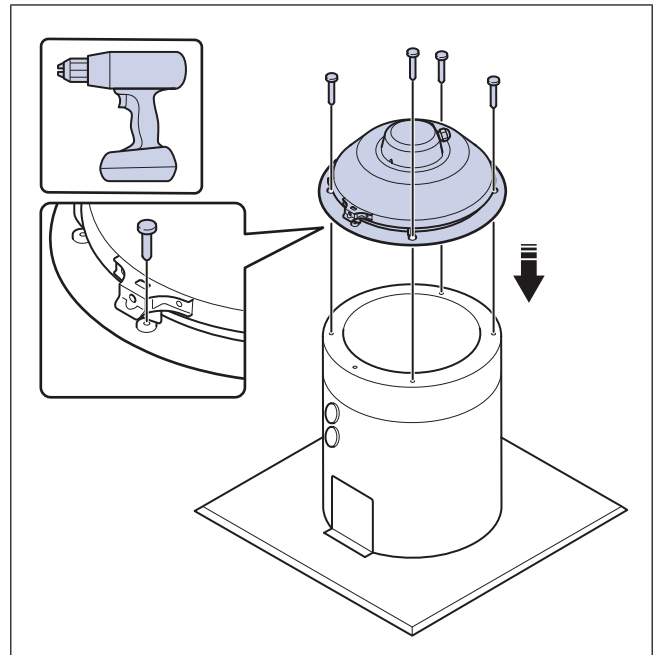
Assicurarsi che il luogo di installazione disponga di spazio per la manutenzione e che il telaio del tetto sia in grado di sostenere il peso del prodotto.

- 1 Installare il prodotto in modo che non vengano trasmesse vibrazioni indesiderate al sistema di canali o alle travi del tetto.

Nota!

Systemair consiglia di installare il prodotto insieme a un basamento per tetto TOS o TOB. I cordoli per tetti sono disponibili come accessori.

- 2 Se si usa un basamento per tetto, consultare www.systemair.com per istruzioni su come installare il basamento per tetto TOS o TOB.
- 3 Fissare il ventilatore sul basamento per tetto con 4 viti.



- 4 Collegare l'alimentazione elettrica principale alla morsetteria del prodotto. Consultare [12.3 Schemi elettrici](#).

4.2.2 Per installare i TFSK TFSK, il ventilatore TOE TFSK, il ventilatore TOV e TFE ventilatore

Nota!

Il prodotto deve essere installato in orizzontale.

Nota!

Assicurarsi che il luogo di installazione disponga di spazio per la manutenzione e che il telaio del tetto sia in grado di sostenere il peso del prodotto.

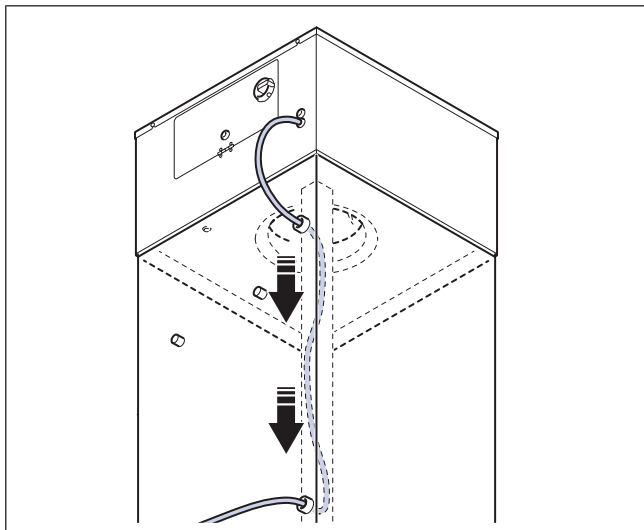
- 1 Installare il prodotto in modo che non vengano trasmesse vibrazioni indesiderate al sistema di canali o alle travi del tetto.

Nota!

Systemair consiglia di installare il prodotto insieme con un basamento per tetto. Il basamento per tetto è disponibile come accessorio.

- 2 Fissare il ventilatore direttamente sul basamento per tetto con 4 viti.

- 3 Collegare l'alimentazione elettrica principale alla morsetti-
era del prodotto. Consultare [12.3 Schemi elettrici](#). Per
TFE , allentare le viti che sostengono la staffa del motore
per accedere ai morsetti fissati alla staffa del motore.



- 4 Tirare il cavo di alimentazione elettrica primaria attraverso il pressacavo sulla scatola di connessione e attraverso il pressacavo sul basamento per tetto.
- 5 Usare l'alloggiamento integrato per sistemare il cavo di alimentazione elettrica principale in modo sicuro nell'angolo sul lato interno del basamento per tetto.
- 6 Installare il basamento sul tetto in conformità con le norme edilizie vigenti e collegare il ventilatore a un sistema di condotti.

Nota!

Osservare le leggi e i regolamenti locali per l'installazione del basamento per tetto.

5 Collegamento elettrico

5.1 Procedura da seguire prima del collegamento elettrico

- Accertarsi che l'alimentazione sia in linea con le specifiche del prodotto indicate sulla targhetta identificativa del motore.
- Accertarsi che il luogo dove verrà eseguito il collegamento elettrico sia pulito e asciutto.
- Accertarsi che lo schema elettrico incluso con la fornitura del prodotto sia in linea con i morsetti nella morsetti-
era.

5.2 Collegare il prodotto all'alimentazione elettrica

- Eseguire il collegamento elettrico del motore. Consultare lo schema elettrico del motore incluso con il prodotto.
- Accertarsi che la sezione trasversale della messa a terra di protezione sia pari o più grande della sezione trasversale del conduttore di fase.
- Installare un interruttore automatico di sicurezza nell'impianto elettrico permanente, con un'apertura di contatto di minimo 3 mm su ogni polo.
- Se si installa un dispositivo a corrente residua (RCD), accertarsi che sia un dispositivo RCD sensibile a tutti i tipi di corrente. Tener presente se il prodotto ha un convertitore di frequenza, un gruppo di continuità (UPS) o un motore EC. I motori EC hanno una perdita di corrente a terra che è $\leq 3,5$ mA.

5.3 Regolatore di velocità per motori CA

Nota!

Le alternative al regolatore di velocità sono diverse per i diversi tipi di motori. Accertarsi che il proprio motore sia compatibile con il regolatore di velocità prima di usarlo.

La velocità può essere controllata mediante riduzione di tensione usando un trasformatore. Inoltre, è possibile controllare la velocità del ventilatore con un convertitore di frequenza se il convertitore di frequenza installato dispone di filtro sinusoidale onnipolare integrato non sono necessari cavi schermati.

5.4 Come installare la protezione del motore per motori CA

- Se il prodotto è dotato di protezione del motore, azzerare scollegando il prodotto dall'alimentazione per 60 secondi.
- Se il motore è dotato di monitor di temperatura come contatti termici (TK) o termistori sulla morsetti-
era, questi devono essere sempre collegati nel circuito di controllo usando la protezione del motore idonea.
- Accertarsi che un motore surriscaldato non possa riavviarsi automaticamente quando si raffredda.
- Installare i cavi del motore e il monitor di temperatura a parte.
- Se il motore non è dotato di monitor di temperatura, installare un interruttore di protezione del motore.

5.5 Regolatore di velocità per motori EC

- I motori EC sono controllati attraverso un segnale continuo 0–10 V.
- Non usare l'alimentazione per il regolatore di velocità.
- Per il regolatore di velocità esterno, consultare [12.3 Schemi elettrici](#) e il manuale di istruzioni.

5.6 Protezione del motore per motori EC

I motori EC sono dotati di una protezione del motore integrata. Azzerare la protezione del motore scollegando il ventilatore dall'alimentazione per 60 secondi.

6 Collaudo e messa in funzione



Attenzione

- Se durante il collaudo e la messa in funzione si verificano forti vibrazioni, aumentare o diminuire immediatamente la velocità del ventilatore fino a che le vibrazioni non diminuiscono. Forti vibrazioni continue possono causare danni ai componenti.
- Non aumentare la velocità del ventilatore a giri/motore superiori rispetto al valore massimo indicato nella targhetta identificativa.

Il rapporto di messa in funzione è reperibile su www.systemair.com.

6.1 Procedura prima del collaudo e messa in funzione

- Accertarsi che l'installazione e il collegamento elettrico siano realizzati correttamente.
- Esaminare visivamente il prodotto e gli accessori per rilevare la presenza di eventuali danni.
- Accertarsi che i dispositivi di sicurezza siano installati correttamente.
- Accertarsi che non vi siano blocchi nell'ingresso aria e nell'uscita aria.
- Accertarsi che dal ventilatore e dai canali venga rimosso il materiale di installazione e gli oggetti indesiderati.

6.2 Collaudo e messa in funzione

- 1 Impostare l'interruttore di sicurezza installato sulla posizione OFF.
- 2 Se è possibile accedere alla girante del ventilatore, procedere come segue:
 - a. Se è necessario, rimuovere componenti installati.
 - b. Ruotare la girante del ventilatore a mano e accertarsi che si muova liberamente.
 - c. Registrare il risultato nel rapporto di messa in funzione.
- 3 Accertarsi di girare il prodotto in una direzione che sia in linea con la relativa freccia sul prodotto.
 - a. Registrare il risultato nel rapporto di messa in funzione.
- 4 Se sono state rimosse componenti installate per accedere alla girante del ventilatore, installarle nuovamente.
- 5 Impostare l'interruttore di sicurezza installato sulla posizione ON.
- 6 Avviare il ventilatore.
- 7 Impostare la velocità di funzionamento minima.

- 8 Aumentare la velocità di funzionamento in modo graduale fino alla velocità massima.
 - a. Esaminare le vibrazioni nella cassa e le aree dei cuscinetti a tutti i livelli di velocità.
 - b. Accertarsi che le vibrazioni siano in linea con le specifiche stabilite nella norma DIN ISO 14694.
 - c. Accertarsi che nessuno dei livelli di velocità provochi rumori indesiderati nel prodotto.
 - d. Registrare il risultato nel rapporto di messa in funzione.
- 9 Registrare i dati necessari nel rapporto di messa in funzione.

7 Funzionamento



Attenzione

I motori EC devono essere impostati su ON/OFF tramite il segnale di regolazione. Arrestare il prodotto tramite l'alimentazione di rete diminuisce la vita utile del motore. Systemair raccomanda di installare un regolatore di velocità esterno per gestire agevolmente il segnale di regolazione.

7.1 Avviare un ventilatore con un motore CA

- 1 Impostare l'interruttore di sicurezza installato sulla posizione ON.
- 2 Installare un regolatore di velocità esterno. Consultare il manuale di istruzioni del regolatore di velocità installato.

7.2 Accensione di un ventilatore con un motore EC

- 1 Accertarsi che il segnale 0–10 V sia impostato su "0" con il regolatore di velocità.
- 2 Impostare l'interruttore di sicurezza installato sulla posizione ON e attendere 5 secondi.
- 3 Regolare la velocità del ventilatore con il segnale 0-10V del regolatore di velocità. Se non è installato un regolatore di velocità esterno, regolare la velocità del ventilatore direttamente con il potenziometro integrato.

7.3 Arrestare il ventilatore.

- 1 Impostare il regolatore di velocità installato sulla posizione OFF. Consultare il manuale di istruzioni del regolatore di velocità installato.
- 2 Impostare l'interruttore di sicurezza installato sulla posizione OFF.

7.3.1 Arrestare il prodotto in caso di emergenza

- Impostare l'interruttore di sicurezza installato sulla posizione OFF.

8 Manutenzione



Avvertenza

Impostare l'interruttore di sicurezza installato sulla posizione OFF prima di eseguire la manutenzione, a meno che le istruzioni diano indicazioni diverse. Accertarsi che l'interruttore di sicurezza non sia accidentalmente impostato sulla posizione ON.

8.1 Programma di manutenzione

Gli intervalli sono calcolati per un funzionamento continuo del ventilatore.

Intervento di manutenzione	Condizioni di funzionamento normali		Condizioni di funzionamento anomale. ¹		
	Ogni 6 mesi	Ogni anno	Ogni 3 mesi	Ogni 6 mesi	Ogni anno
Esaminare visivamente il ventilatore e i relativi componenti per rilevare la presenza di eventuali danni, corrosione e sporcizia.		X		X	
Esaminare la girante del ventilatore per verificare che non sia danneggiata o non equilibrata.		X		X	
Pulire il ventilatore e l'impianto di ventilazione.	X		X		
Verificare di tutti i dispositivi di fissaggio e accertarsi che siano completamente serrati.		X			X
Accertarsi che il prodotto e i relativi componenti siano utilizzati correttamente.	X			X	
Misurare l'assorbimento elettrico e confrontare il risultato con le informazioni contenute sulla targhetta identificativa.		X		X	
Se sono installati antivibranti, accertarsi che funzionino correttamente ed esaminarli per rilevare la presenza di eventuali danni e corrosione.		X			X
Accertarsi che il sistema di protezione elettrico e il sistema di protezione meccanica funzionino correttamente.		X			X
Accertarsi che sia possibile leggere le targhette identificative apposte sul prodotto.		X		X	
Esaminare tutti i collegamenti dei cavi per rilevare la presenza di eventuali danni. Accertarsi che i premistoppa siano fissati contro i cavi.		X			X
Se sono installati giunti flessibili, esaminarli per rilevare la presenza di eventuali danni.	X			X	

1. Le condizioni di funzionamento anomale sono classificate come segue: Se una temperatura ambiente stabile è superiore a 30°C o inferiore a -10°C, se le variazioni di temperatura sono di grande entità o se si trasporta aria molto contaminata.

8.2 Come pulire il ventilatore



Attenzione

- Non pulire il ventilatore con un'idropulitrice.
- Non pulire il ventilatore con spazzole in acciaio od oggetti taglienti.
- Non piegare le pale della girante del ventilatore.
- Prestare attenzione a non spostare i pesi per l'equilibratura della girante del ventilatore.

- Eliminare la sporcizia dal ventilatore e dal canale.
- Se è possibile accedere alla girante del ventilatore, pulirla con un panno umido o una spazzola morbida.

8.3 Parti di ricambio

- Per informazioni sulle parti di ricambio, inviare un'email a support@systemair.com.
- Per ulteriori informazioni sulle parti di ricambio, contattare Systemair Systemair.
- Usare sempre parti di ricambio di Systemair.
- Quando si invia un ordine per delle parti di ricambio, includere il numero di serie del prodotto. Quest'ultimo è reperibile sulla targhetta identificativa.

9 Risoluzione guasti

Nota!

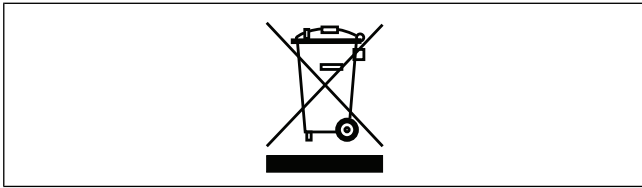
Se non si riesce a risolvere il problema in questa sezione, contattare l'assistenza tecnica di Systemair .

Problema	Causa	Soluzione
Il ventilatore non funziona in modo uniforme.	La girante del ventilatore non è equilibrata correttamente.	Contattare Systemair .
	Presenza di sporcizia sulla girante del ventilatore.	Pulire la girante del ventilatore con cautela. Consultare 8.2 Come pulire il ventilatore .
	La girante del ventilatore presenta danni o deformazioni perché l'aria trasportata contiene sostanze aggressive.	Contattare Systemair .
	La girante del ventilatore non ruota nella direzione corretta.	Accertarsi che il collegamento elettrico sia realizzato correttamente.
	La girante del ventilatore presenta deformazioni a causa di temperature eccessivamente alte.	<ul style="list-style-type: none"> • Pulire la girante del ventilatore. • Accertarsi che la temperatura dell'aria trasportata non sia superiore al valore indicato sulla targhetta identificativa.
	Sono presenti vibrazioni insolitamente forti del ventilatore o nel sistema di canali.	Accertarsi che il prodotto sia installato correttamente. Realizzare una verifica del sistema di canali.
	Il ventilatore viene utilizzato in un intervallo di frequenza risonante.	Aumentare o diminuire la velocità del ventilatore fino a ottenere un funzionamento uniforme del prodotto. Consultare 6 Collaudo e messa in funzione .
La portata non è sufficiente.	La girante del ventilatore non ruota nella direzione corretta.	Accertarsi che il collegamento elettrico sia realizzato correttamente.
	Il collegamento elettrico non è realizzato correttamente.	Accertarsi che il collegamento elettrico sia in linea con gli schemi elettrici.
	La pressione dell'aria è troppo bassa a causa di un'installazione non corretta.	Apportare le necessarie modifiche nel sistema di canali e nei componenti installati al fine di aumentare la pressione dell'aria. Consultare 6 Collaudo e messa in funzione .
	Le serrande sono chiuse o non completamente aperti.	Regolare le serrande.
	Vi è un blocco nell'ingresso aria o nel sistema di canali.	Rimuovere il blocco.
	Il prodotto non è idoneo per il sito di installazione.	Accertarsi che il prodotto sia idoneo per il sito di installazione.
	La potenza del motore è diminuita a causa della temperatura eccessivamente alta nel motore.	<ul style="list-style-type: none"> • Realizzare una verifica della temperatura ambiente. • Accertarsi che lo spazio attorno al motore sia sufficiente per mantenere bassa la temperatura.
	<p>Nota!</p> <p>Questo vale solo per i motori EC.</p>	
Vi è un rumore anomalo quando il ventilatore si avvia o è in funzione.	Vi è una sollecitazione nelle connessioni a canale.	Allentare le connessioni, allineare le parti del sistema di canali correttamente e serrare i collegamenti.

Problema	Causa	Soluzione
Contatti termici, PTC o resistori sono in allarme.	La girante del ventilatore non ruota nella direzione corretta.	Accertarsi che il collegamento elettrico sia realizzato correttamente.
	Fase mancante.	Se il motore è trifase, accertarsi che non manchi alcuna fase. Nota! Questo non vale per i motori EC.
	Il motore è surriscaldato.	<ul style="list-style-type: none"> • Verificare il funzionamento della ventola di raffreddamento del motore. • Se possibile, verificare l'isolamento dell'avvolgimento del motore.
	Il condensatore non è collegato o è collegato in modo non corretto. Nota! Questo non vale per i motori EC o per i motori trifase.	Collegare correttamente il condensatore. Consultare lo schema elettrico del motore incluso.
	Vi è un blocco nel motore.	Contattare Systemair .
La velocità del ventilatore non arriva al valore nominale.	Avvolgimento del motore difettoso.	Se possibile, verificare l'isolamento dell'avvolgimento del motore.
	Il regolatore di velocità non è impostato correttamente.	Impostare correttamente il regolatore di velocità.
	La girante del ventilatore non riesce a ruotare liberamente a causa di un blocco meccanico.	Rimuovere il blocco.
	Si verifica una perdita di fase.	Se il motore è trifase, accertarsi che non manchi alcuna fase.
Il motore non gira	Un componente nell'alimentazione è guasto.	Verificare l'alimentazione. Sostituire i componenti guasti e collegare nuovamente l'alimentazione.
	Il collegamento elettrico non è realizzato correttamente.	Accertarsi che il collegamento elettrico sia in linea con gli schemi elettrici.
	La protezione del motore è attivata a causa del surriscaldamento del motore.	Lasciare raffreddare il motore. Resettare la protezione motore Scoprire la causa del surriscaldamento del motore.
	Fase mancante.	Se il motore è trifase, accertarsi che non manchi alcuna fase.
I componenti elettronici o il motore sono surriscaldati.	Il motore è sovraccarico o la temperatura ambiente è eccessivamente alta.	Lasciare raffreddare il motore. Resettare la protezione motore Scoprire la causa del surriscaldamento del motore.
	Il motore è sovraccarico.	Accertarsi che il prodotto sia idoneo per il sito di installazione.
	La temperatura ambiente è eccessivamente alta.	Accertarsi che il prodotto sia idoneo per il sito di installazione.
	Il raffreddamento del prodotto non è sufficiente.	Accertarsi che lo spazio attorno al motore sia sufficiente per mantenere bassa la temperatura.

10 Smaltimento

Il prodotto rispetta la direttiva RAEE. Questo simbolo sul prodotto o sull'imballaggio del prodotto indica che questo prodotto non è un rifiuto domestico. Il prodotto deve essere riciclato in una struttura di smaltimento approvata per apparecchiature elettriche ed elettroniche.



10.1 Smontaggio e smaltimento delle componenti del prodotto

- 1 Scollegare e smontare il prodotto seguendo la sequenza opposta del collegamento elettrico e dell'installazione.
- 2 Riciclare le parti del prodotto e dell'imballaggio in una struttura di smaltimento idonea.
- 3 Rispettare i requisiti per lo smaltimento locali e nazionali.

11 Garanzia

Per i reclami in garanzia, inviare il piano di manutenzione e il rapporto di messa in funzione a Systemair. La garanzia è valida esclusivamente sotto queste condizioni:

- Il prodotto è installato e messo in funzione correttamente.
- Viene utilizzata la protezione del motore.
- Si rispettano le istruzioni contenute nella scheda dati.
- Si rispettano le istruzioni di manutenzione.
- Se un prodotto non viene utilizzato in modo continuo deve essere messo in funzione per un minimo di 1 ora al mese.

12 Dati tecnici

12.1 Panoramica dei dati tecnici

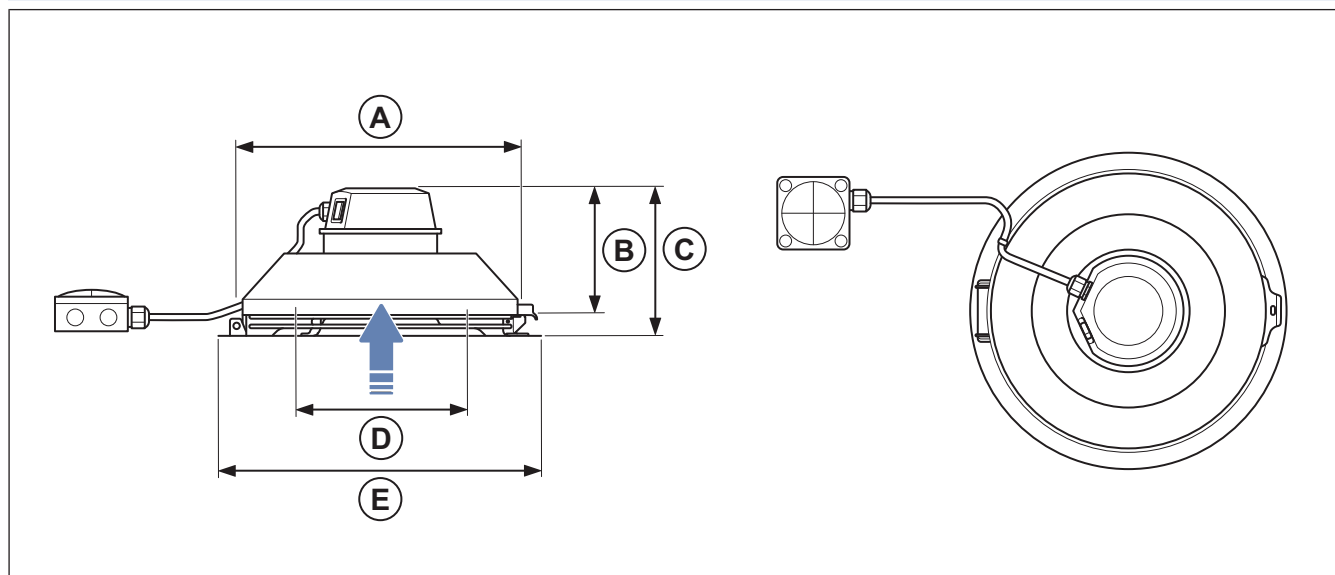
Temperatura massima dell'aria trasportata, °C	Consultare la scheda dati nel catalogo online su www.systemair.com .
Temperatura ambiente massima, °C	
Pressione sonora, dB	
Classe IP	
Tensione, corrente, frequenza, classe di involucro, peso	Consultare la targhetta identificativa. Per ulteriori informazioni, consultare 1.5 Targhetta identificativa .
Dati motore	Consultare la targhetta identificativa del motore o la documentazione tecnica del fabbricante del motore.

12.2 Dimensioni del prodotto

12.2.1 Dimensioni del prodotto per i TFSR KT

Nota!

Se non è specificata l'unità di misura, le dimensioni sono fornite in millimetri.



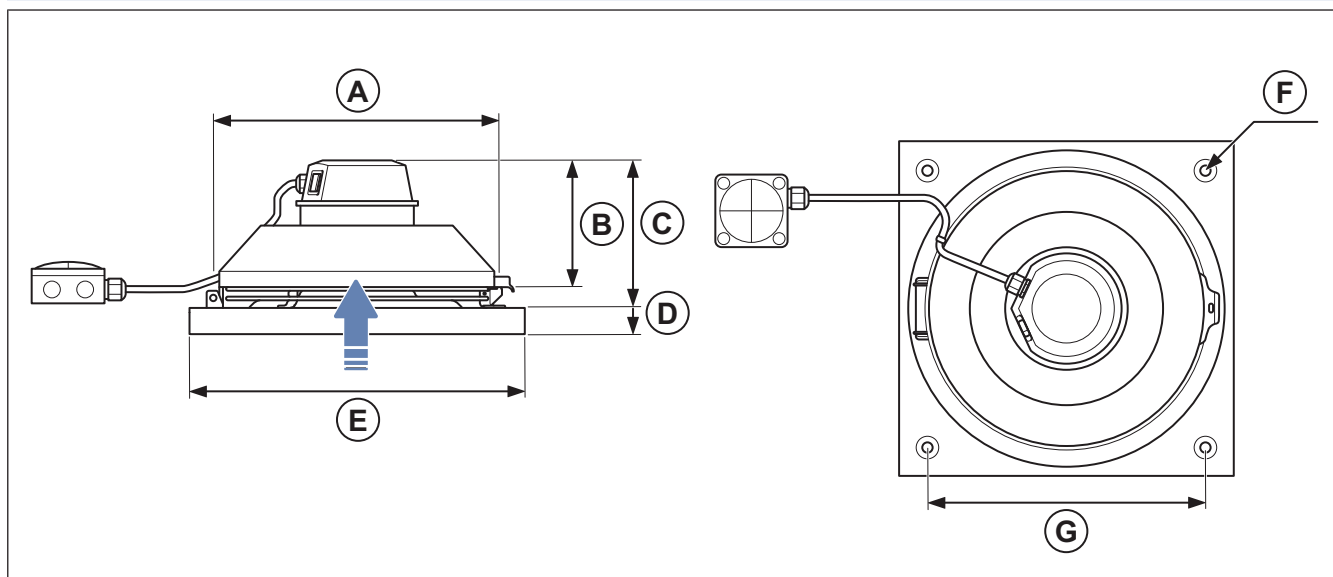
	ØA	B	C	D	ØE
TFSR 125 M	284	119	144	205	315
TFSR 125 XL Sileo	284	119	144	205	315
TFSR 160 Sileo	334	120	145	205	380
TFSR 200	364	123	160	250	439
TFSR 315 L**1	404	160	206	250	485
TFSR 315 M**1	404	160	206	250	485
TFSR 315 Sileo	404	160	206	250	485
TFSR 160 EC Sileo	147	172	334	205	380
TFSR 200 EC sileo	150	187	364	250	439

1. ** dopo il nome del prodotto significano che il prodotto è venduto all'esterno della UE.

12.2.2 Dimensioni del prodotto per i TFSK ventilatori

Nota!

Se non è specificata l'unità di misura, le dimensioni sono fornite in millimetri.



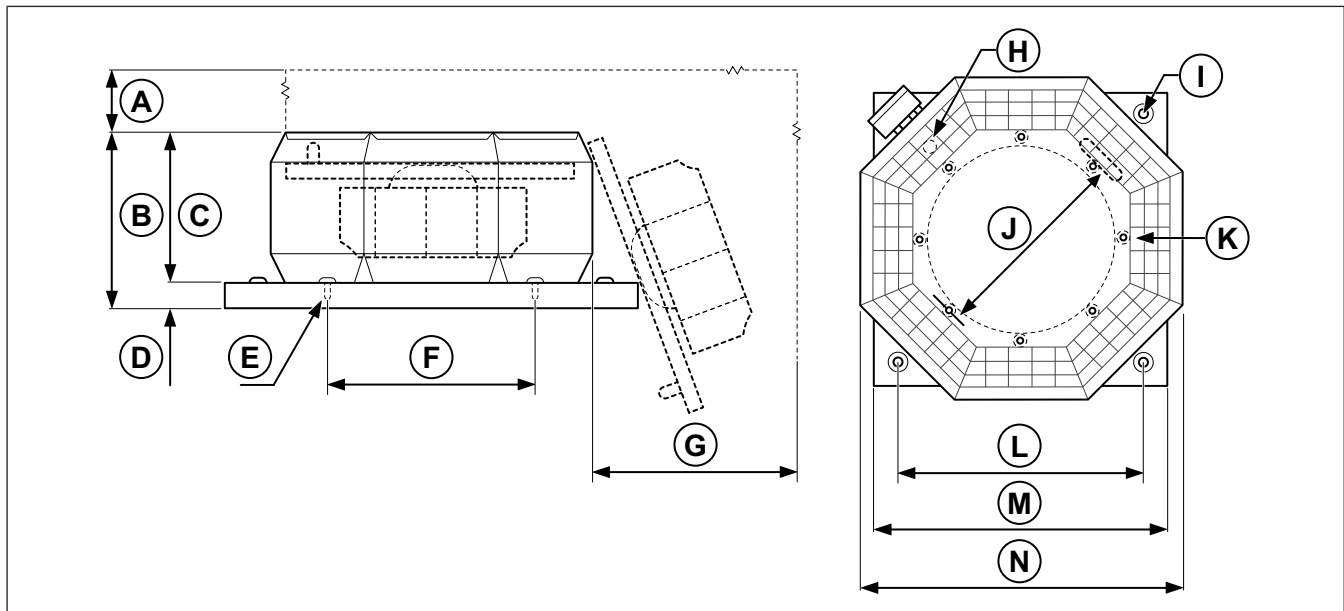
	ØA	B	C	D	E	ØF (4x)	c/c G
TFSK 125 M	284	119	144	36	321	9	245
TFSK 125 XL	284	119	144	36	321	9	245
TFSK 160	334	120	145	36	421	9	330
TFSK 200	364	123	160	36	421	9	330
TFSK 315 L**1	404	160	206	36	521	11	450
TFSK 315 M**1	404	160	206	36	521	11	450
TFSK 315 Sileo	404	160	206	36	521	11	450
TFSK 160 EC Sileo	334	147	172	36	421	9	330
TFSK 200 EC sileo	364	150	187	36	421	9	330

1. ** dopo il nome del prodotto significano che il prodotto è venduto all'esterno della UE.

12.2.3 Dimensioni del prodotto per i TOE e i modelli TOV KT

Nota!

Se non è specificata l'unità di misura, le dimensioni sono fornite in millimetri.

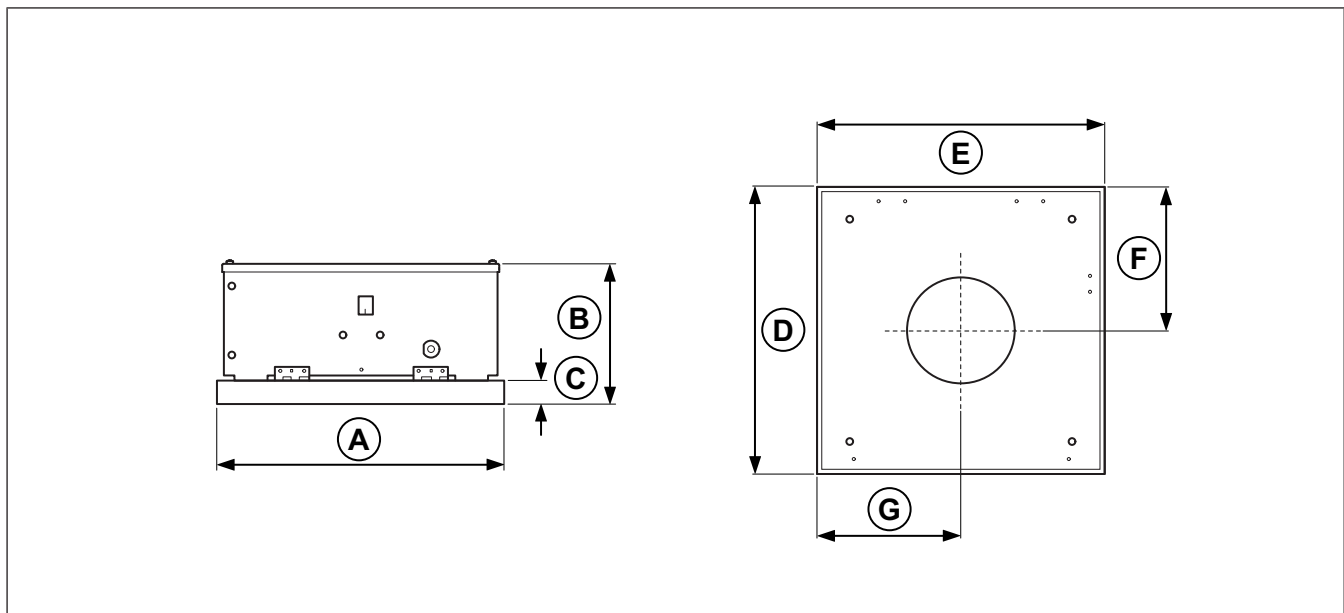


	A	B	C	D	E	ØF	G	H	ØI	ØJ	K	L	M	N
TOE /TOV 355-4	600	340	290	50	M8 (8x)	395	600	M20- x1,5	12 (4x)	395	M8 (8x)	450	557	615
TOV 450- 4	800	400	350	50	M8 (8x)	487	800	M20- x1,5	14 (4x)	487	M8 (8x)	590	757	830

12.2.4 Dimensioni del prodotto per i TFE KT

Nota!

Se non è specificata l'unità di misura, le dimensioni sono fornite in millimetri.

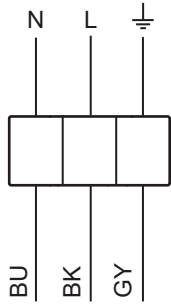


	A	B	C	D	E	F	G
TFE 220 M	421	209	36	421	421	209,5	209,5

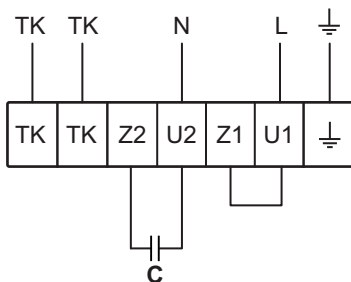
12.3 Schemi elettrici

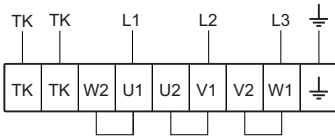
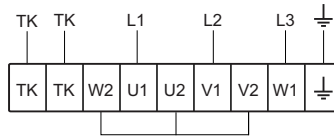
Abbreviazione nello schema elettrico	Colore del cavo
RD	Rosso
YE	Giallo
BU	Blu
WH	Bianco
GN	Verde
BN	Marrone
BK	Nero
GR	Grigio
GY	Verde/Giallo

12.3.1 Schemi elettrici per i ventilatori CA

TFSR KT	TFSK KT	monofase, 230 V
TFSR 125 M	TFSK 125 M	
TFSR 125 XL Sileo	TFSK 125 XL Sileo	
TFSR 160 Sileo	TFSK 160 Sileo	
TFSR 200	TFSK 200	
TFSR 315 L**1	TFSK 315 L**1	
TFSR 315 M**1	TFSK 315 M**1	
TFSR 315 Sileo	TFSK 315 Sileo	

1. ** dopo il nome del prodotto significano che il prodotto è venduto all'esterno della UE.

TOE RS	monofase, 230 V
TOE 355-4	

TOV KT	trifase, 230 V	trifase, 400 V
TOV 355-4		
TOV 450-4		

TFE KT	monofase, 230 V
TFE 200 M	

12.3.2 Schemi elettrici per i ventilatori EC

Nota!

Sulla morsetteria è installato in fabbrica un potenziometro interno. Quando si usa un regolatore di velocità esterno per il ventilatore EC, rimuovere il potenziometro interno.

TFSR RS EC	TFSK RS EC	monofase, 230 V
TFSR 160 EC	TFSK 160 EC Sileo	
TFSR 200 EC	TFSK 200 EC sileo	

12.3.3 Schemi elettrici per controller di velocità per motori CA

Nota!

La scelta degli accessori elettrici deve essere fatta in linea con i parametri tecnici del prodotto.

RE	
Trasformatore a 5 velocità.	

- A. Connessione relè. Ci sono sempre 230 V tra ~ ed N quando la manopola del trasformatore è in una delle posizioni 1–5.
- B. Alimentazione di rete
- C. Terra
- D. Ventilatore

REE — Tiristore	
REE 1 e REE 2 - Montaggio su superficie o con cassa di montaggio a filo inclusa.	
REE 4 - Montaggio su superficie.	
<p>Nota!</p> <p>Quando si seleziona il tipo di regolatore di velocità occorre tener conto delle correnti di spunto. I ventilatori usati con questo regolatore di velocità devono essere dotati di protezione dal surriscaldamento integrata e devono essere progettati per la regolazione della velocità con tiristore.</p>	

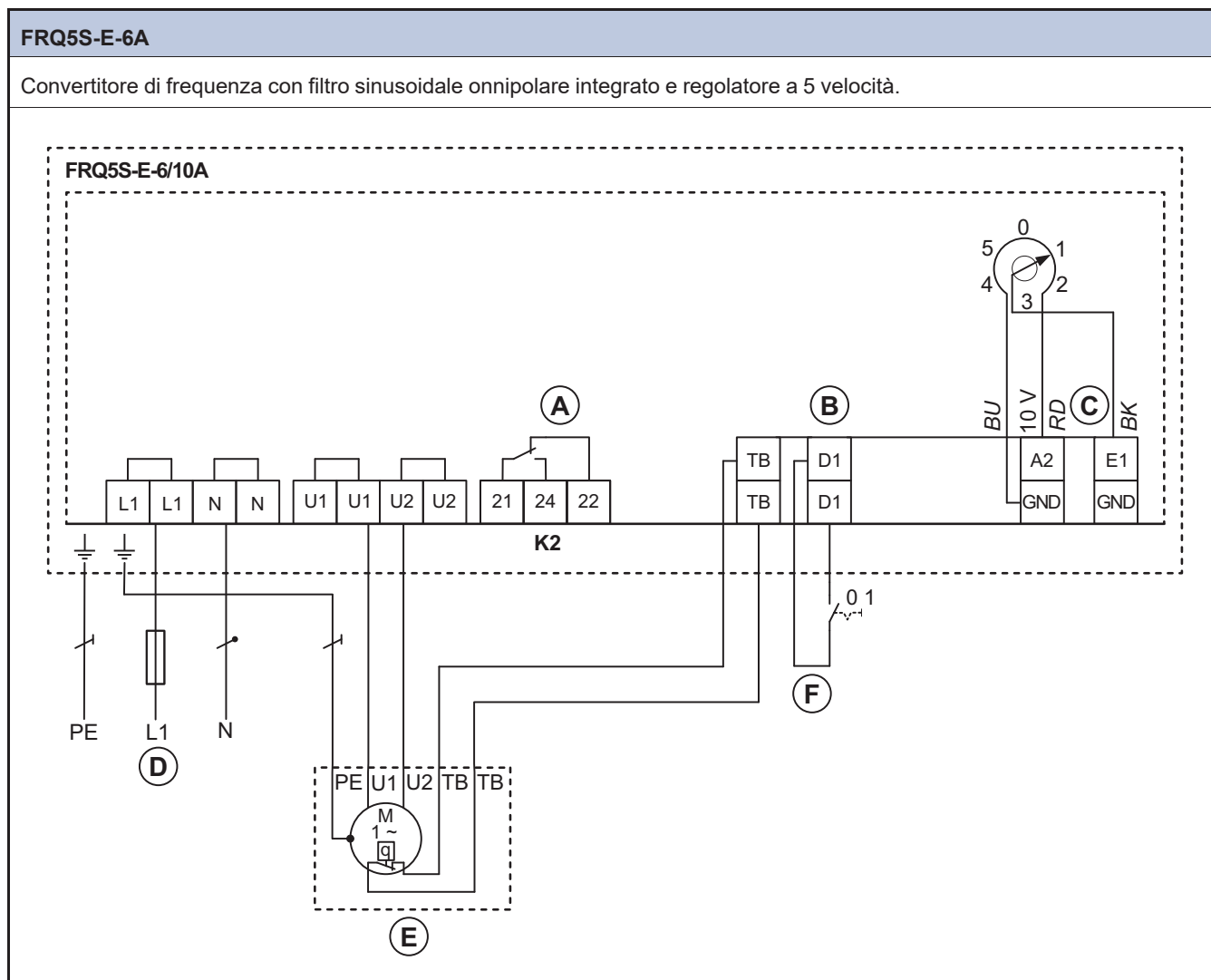
- L: Collegamento con la funzione di sezionamento sul regolatore di velocità.
- (L): il collegamento senza la funzione di sezionamento.

REU	
Trasformatore a 5 velocità manuale per funzionamento ad alta/bassa velocità. Utilizzato insieme ad un contatto in scambio, ad esempio un timer o un termostato.	<p>REU 1,5 REU 3 REU 5 REU 7</p>

1. Contatto di scambio esterno
 2. Interruttore selettore sinistro
 3. Interruttore selettore destro
- A. Ventilatore
 B. Terra
 C. Alimentazione di rete

RTRE	
Trasformatore a 5 velocità manuale con protezione motore.	<p>RTRE 1,5 RTRE 3 RTRE 5</p> <p>RTRE 7 RTRE 12</p>

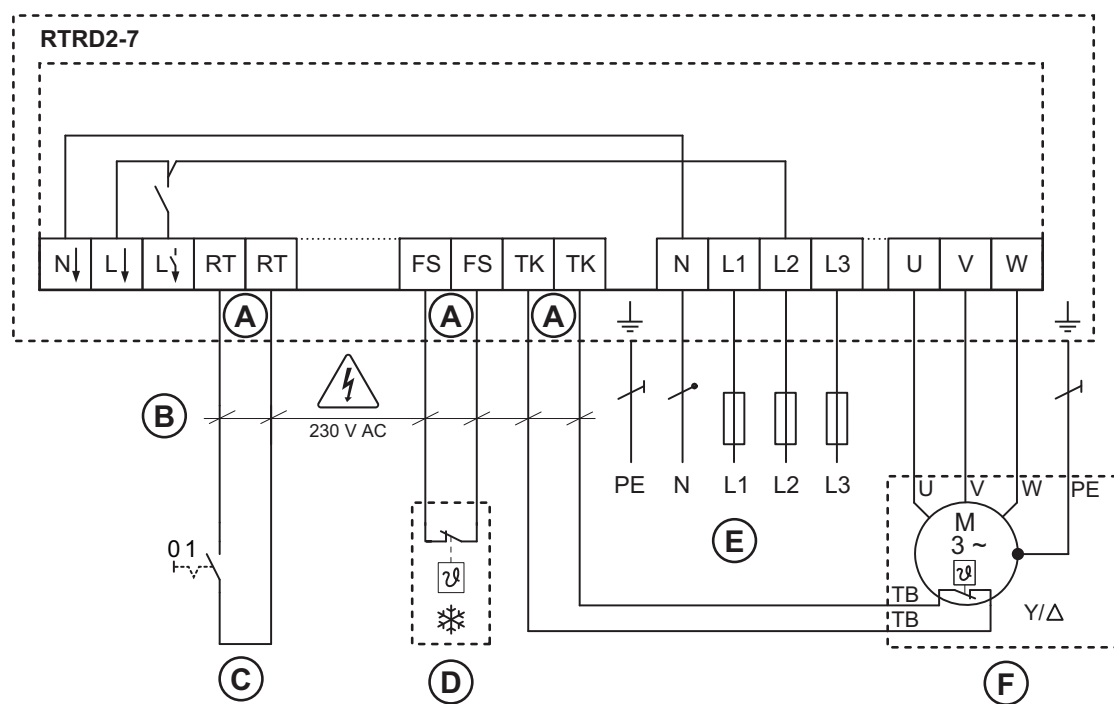
- A. Connessione relè. Ci sono sempre 230 V tra ~ ed N quando la manopola del trasformatore è in una delle posizioni 1–5.
- B. Alimentazione di rete
- C. Terra
- D. Ventilatore
- E. Termostato
- F. Protezione motore. Se la protezione motore non è in uso, Tk deve essere collegato in loop insieme.



- A. Valore nominale del contatto, massimo CA 250 V 2 A
- B. Digital In 1
- C. Analog In 1
- D. Alimentazione di rete, monofase 208...277 V, 50/60 Hz
- E. Motore con contatti termici interni
- F. OFF/ON

RTRD

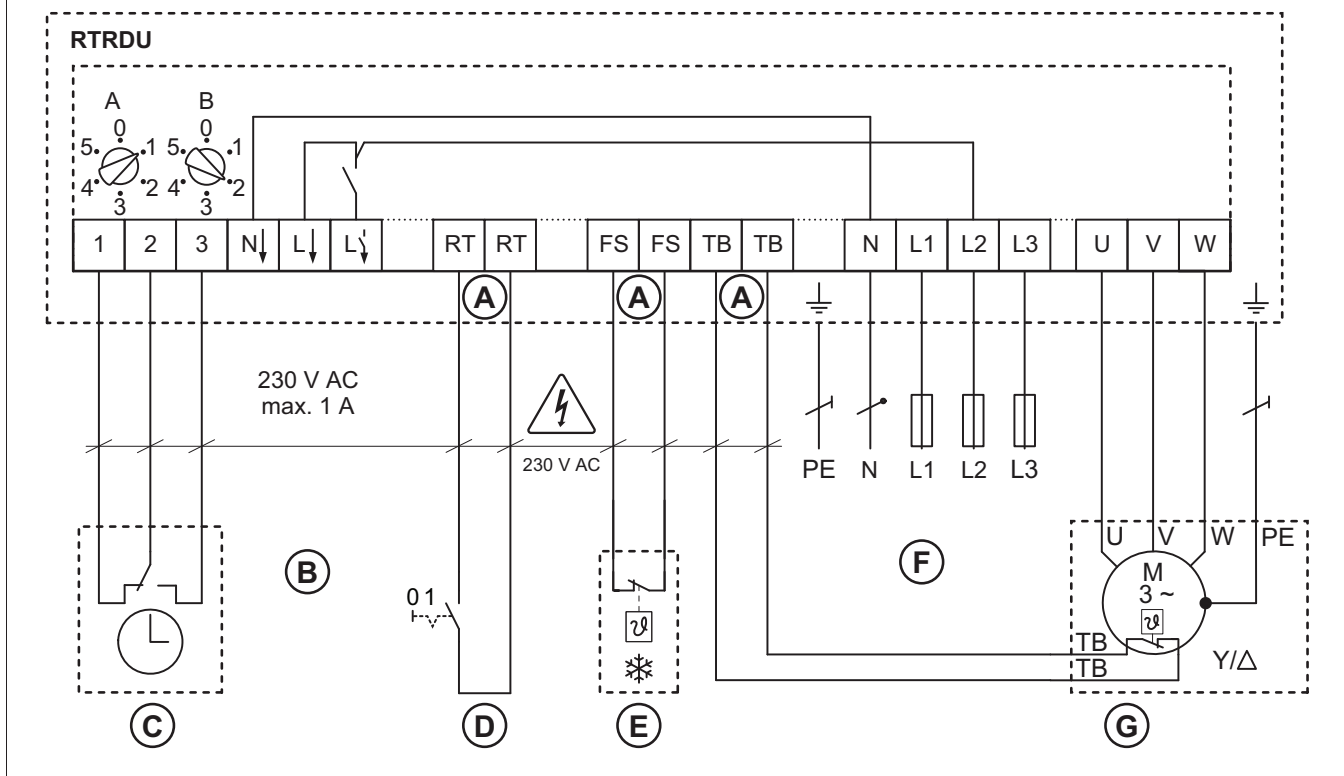
Un trasformatore trifase che controlla la velocità del ventilatore modificando la tensione di alimentazione in step fissi. Gli step si regolano utilizzando la manopola di controllo posta sulla parte anteriore dell'unità.



- A. Se la funzione non è necessaria, ponticellare i morsetti
- B. Valore nominale del contatto, 230 V CA/massimo 1 A
- C. OFF/ON
- D. OFF/ON (solo mediante reset)
- E. Alimentazione di rete, trifase 400 V 50/60 Hz
- F. Motore trifase con contatti termici interni

RTRDU

Trasformatore a 5 velocità manuale con protezione del motore: un trasformatore trifase che controlla la velocità del ventilatore modificando la tensione di alimentazione in cinque step. Gli step si regolano utilizzando la manopola di controllo posta sulla parte anteriore dell'unità.



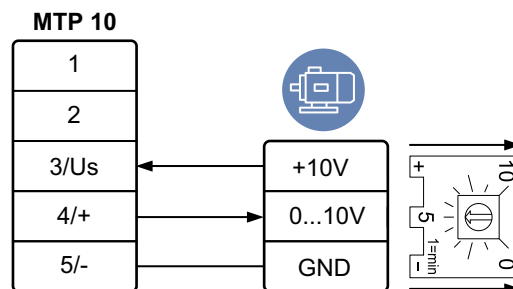
- A. Se la funzione non è necessaria, ponticellare i morsetti
- B. Valore nominale del contatto, 230 V CA/massimo 1 A
- C. Temporizzatore
- D. OFF/ON
- E. OFF/ON (solo mediante reset)
- F. Alimentazione di rete, trifase 400 V 50/60 Hz
- G. Motore trifase con contatti termici interni

12.3.4 Schemi elettrici per regolatore di velocità per motori EC

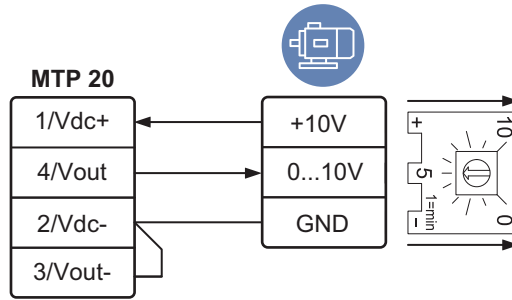
Nota!

Sulla morsettiera è installato in fabbrica un potenziometro interno. Quando si usa un regolatore di velocità esterno per il ventilatore EC, rimuovere il potenziometro interno.

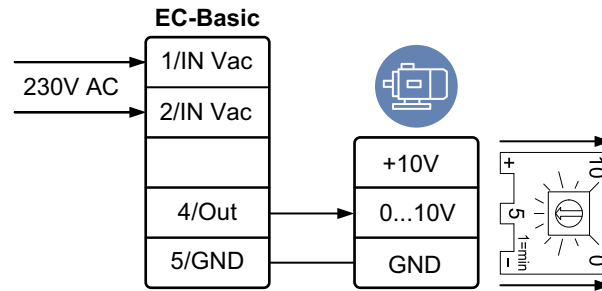
MTP 10



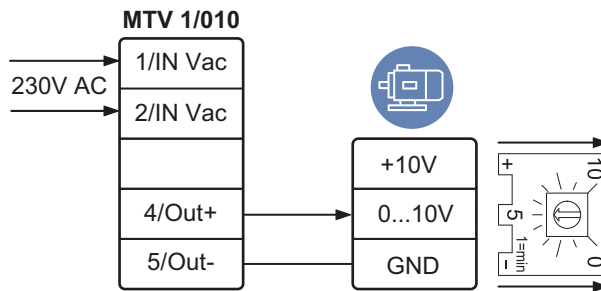
MTP 20



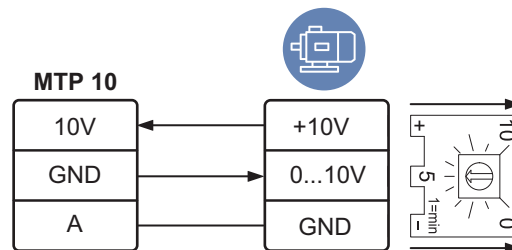
EC-Basic



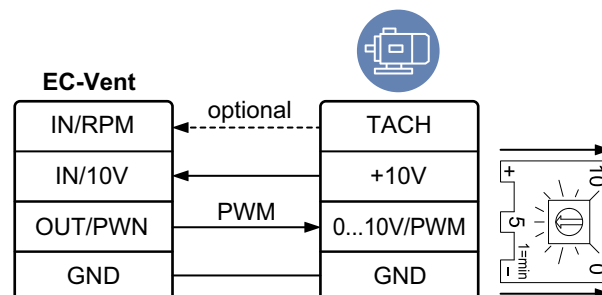
MTV—1/10



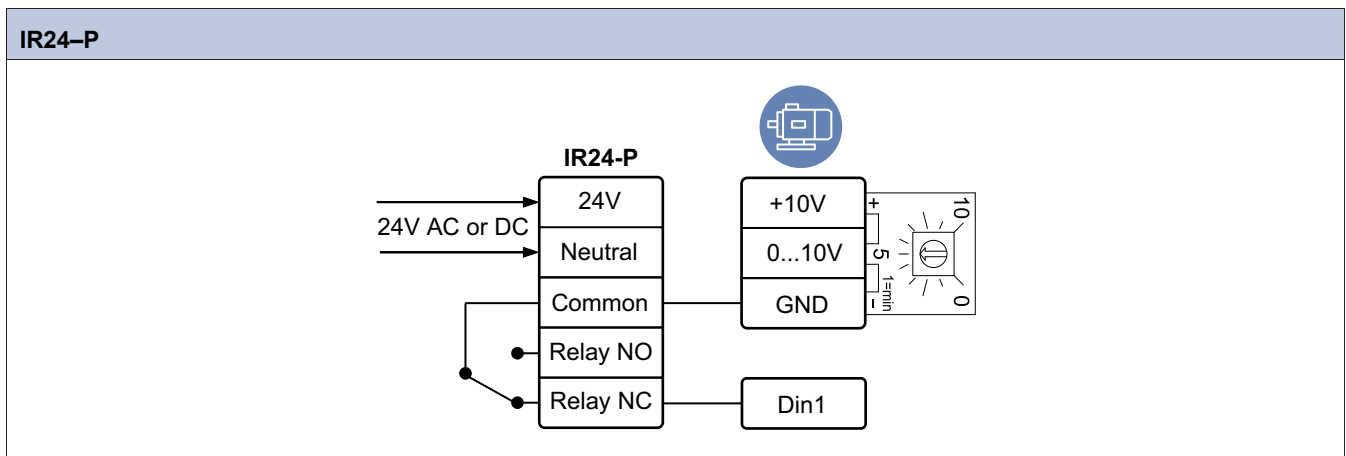
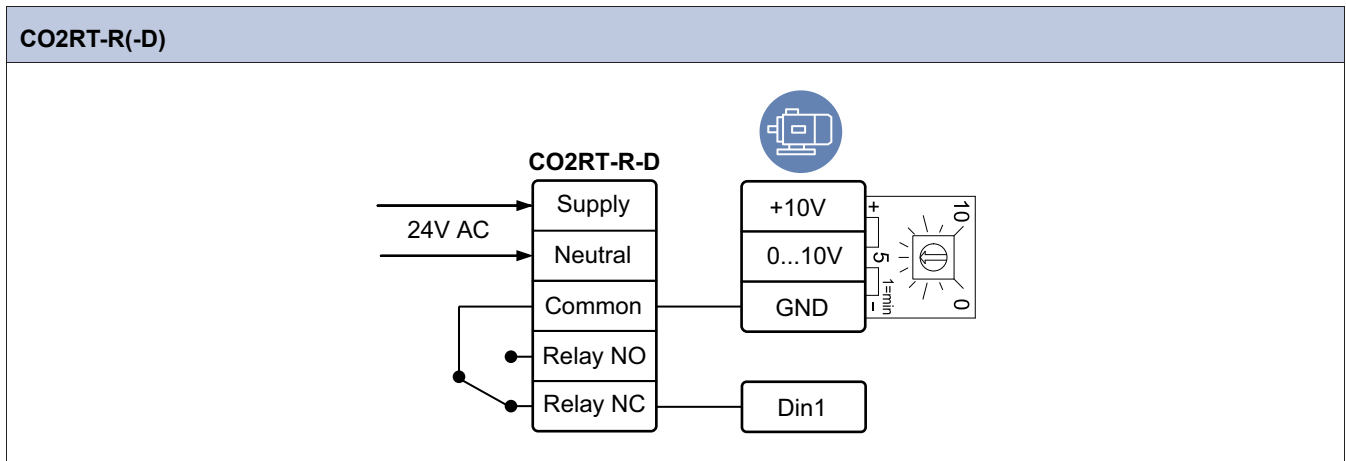
S-5EC/FRQ



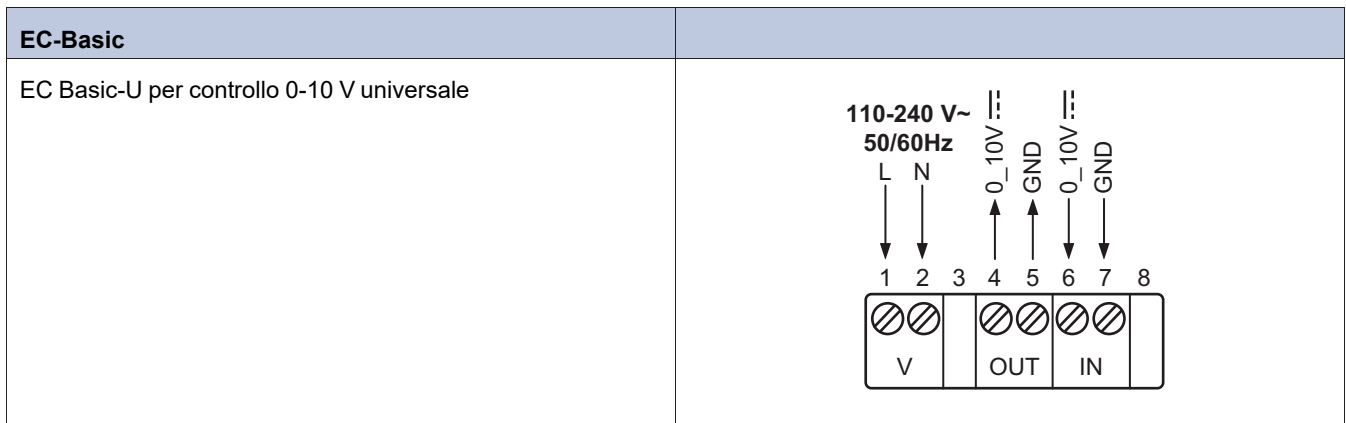
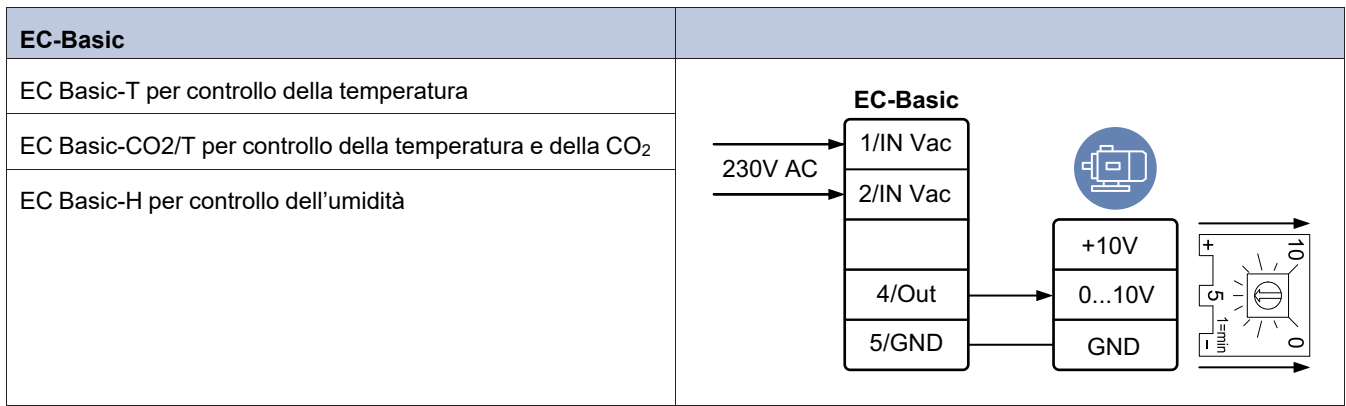
EC-Vent

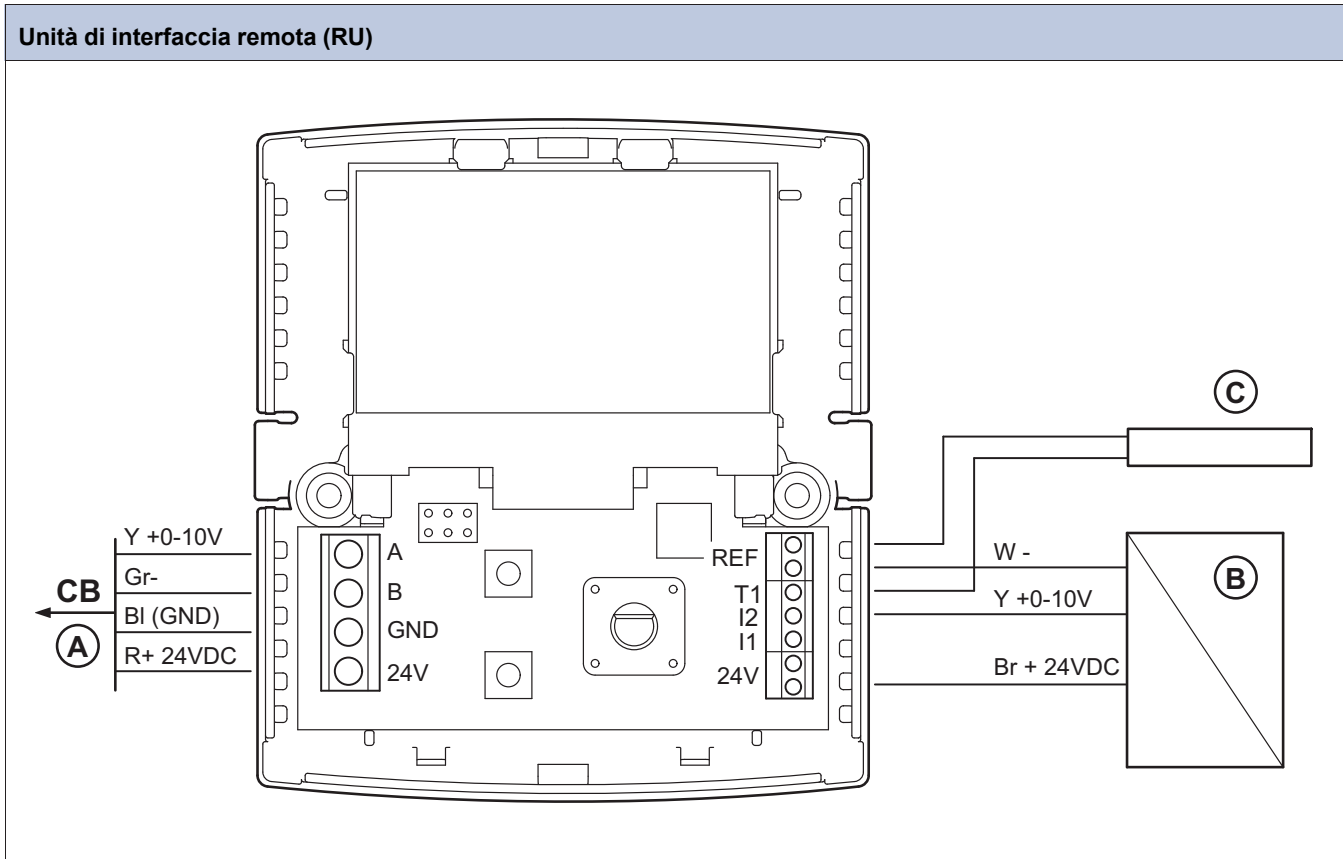
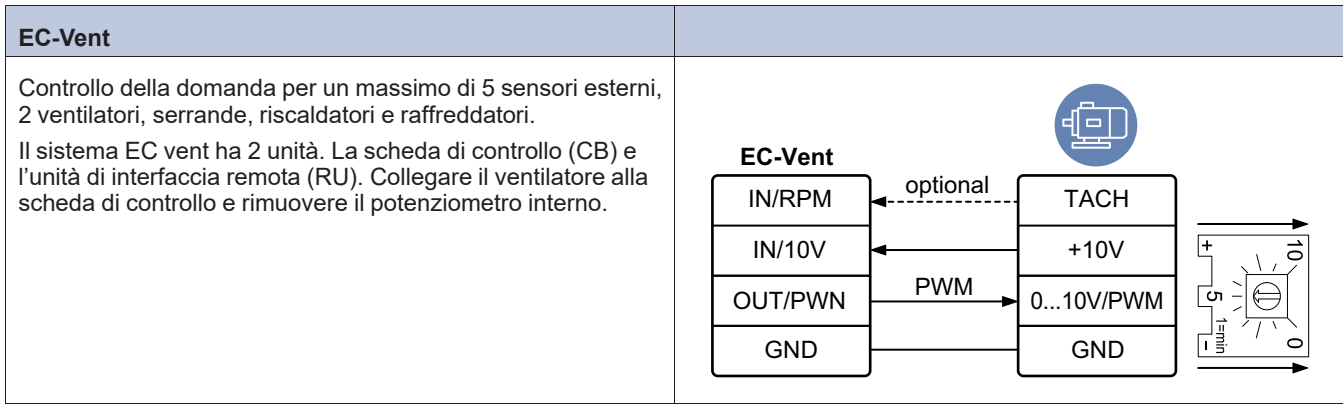


12.3.5 Schemi elettrici per regolatori ON/OFF per motori EC

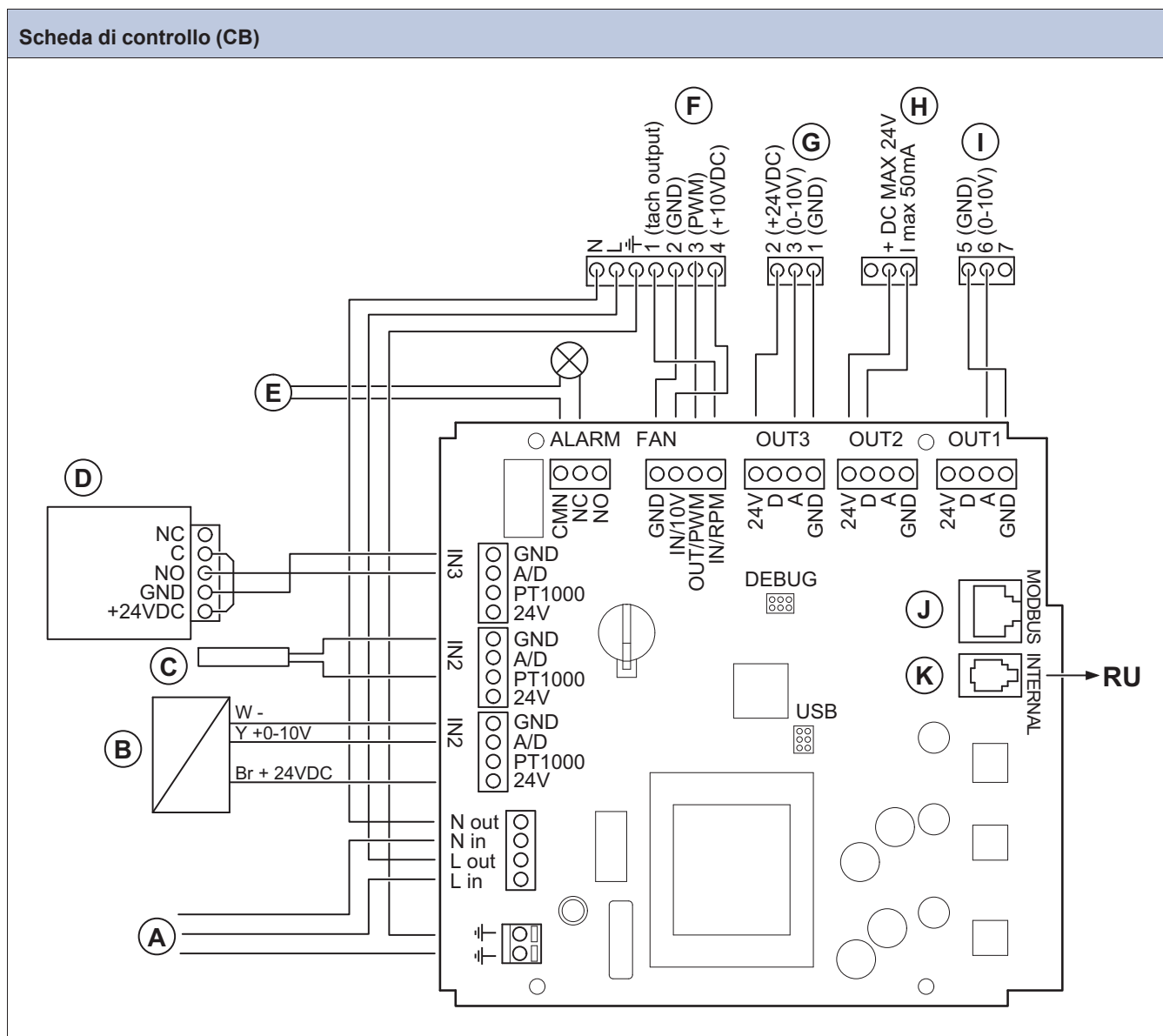


12.3.6 Schemi elettrici per demand control per motori EC



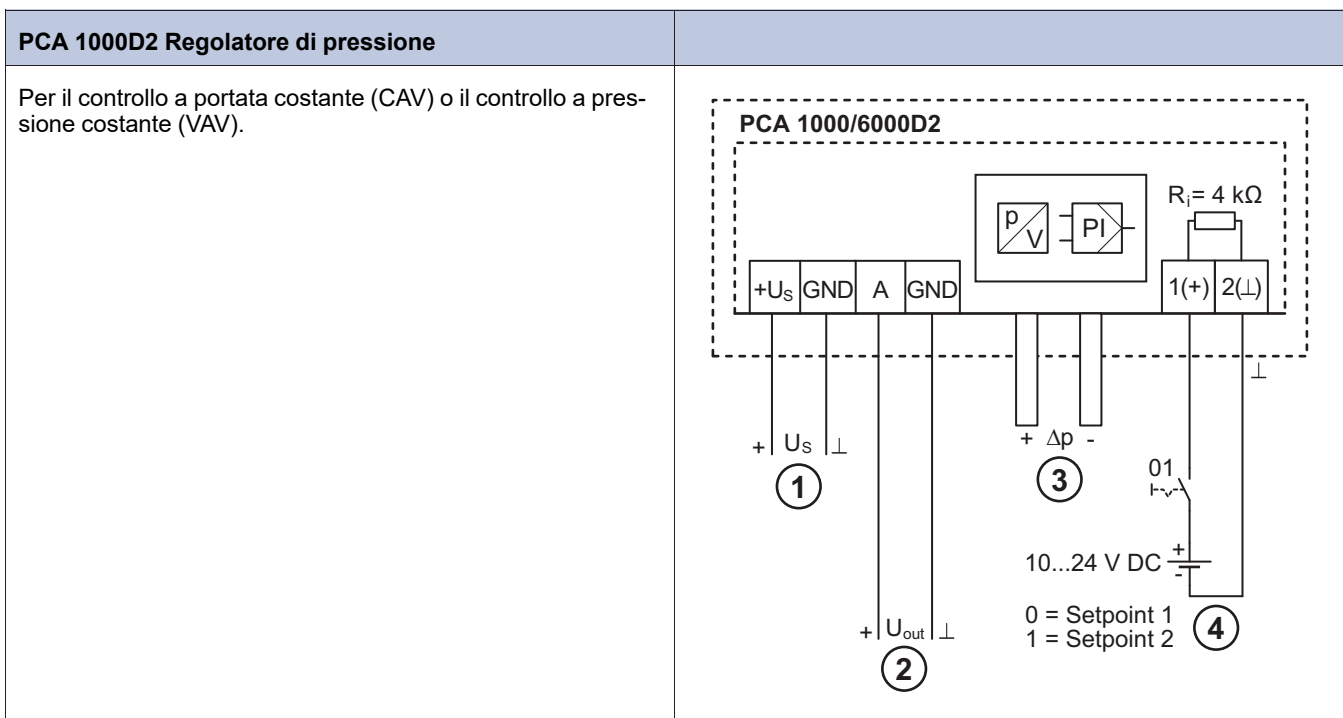


Scheda di controllo (CB)



- A. Alimentazione di rete, 230 V 1~CA (10A)
- B. Sensore analogico (ad es., sensore di pressione)
- C. Sensore analogico (ad es., sensore di pressione di tipo PT1000)
- D. Sensore digitale (ad es., rilevatore di presenza IR)
- E. Uscita allarme (max 24 V CA/CC, max 500 mA $\text{Cos}\phi > 0,95$)
- F. Uscita a ventilatore EC
- G. Uscita ad attuatore analogico con alimentazione 24 V CC
- H. Uscita a segnale digitale (CC Max 24 V, 1 max 50 mA)
- I. Uscita ad attuatore analogico (ad es., regolatore di calore)
- J. Collegamento a Modbus
- K. Collegamento all'unità di interfaccia remota (RU)

MM6-24/D selettore del segnale di uscita		
Confronta i segnali provenienti dagli ingressi collegati e trasferisce il segnale all'uscita del regolatore.		
1	Input 1 0...10 V	
2	Input 2 0...10 V	
3	Input 3 0...10 V	
4	Input 4 0...10 V	
5	Input 5 0...10 V	
6	Input 6 0...10 V	
7	System neutral	Mains supply
8	24 V AC	
9	Signal neutral	
10	Signal neutral	
11	Output minimum 0...10V	
12	Output maximum 0...10V	



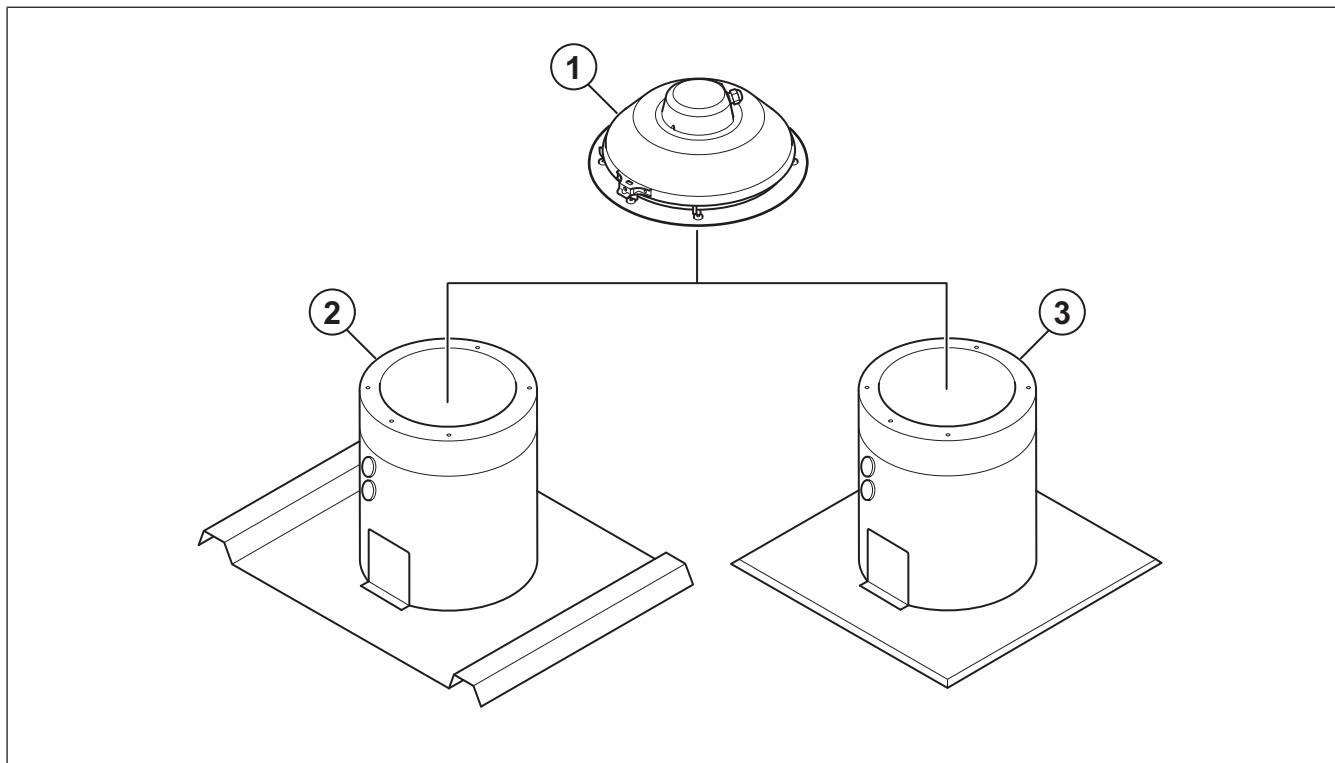
1. Alimentazione di rete 10...24 V CC
2. Uscita 0...10 V
3. Connettori di pressione
4. Ingresso tensione per attivazione Setpoint 1/Setpoint 2

13 Panoramica degli accessori

13.1 Panoramica degli accessori per TFSR KT

Nota!

Per maggiori informazioni sugli accessori, consultare www.systemair.com o contattare l'assistenza tecnica di Systemair .

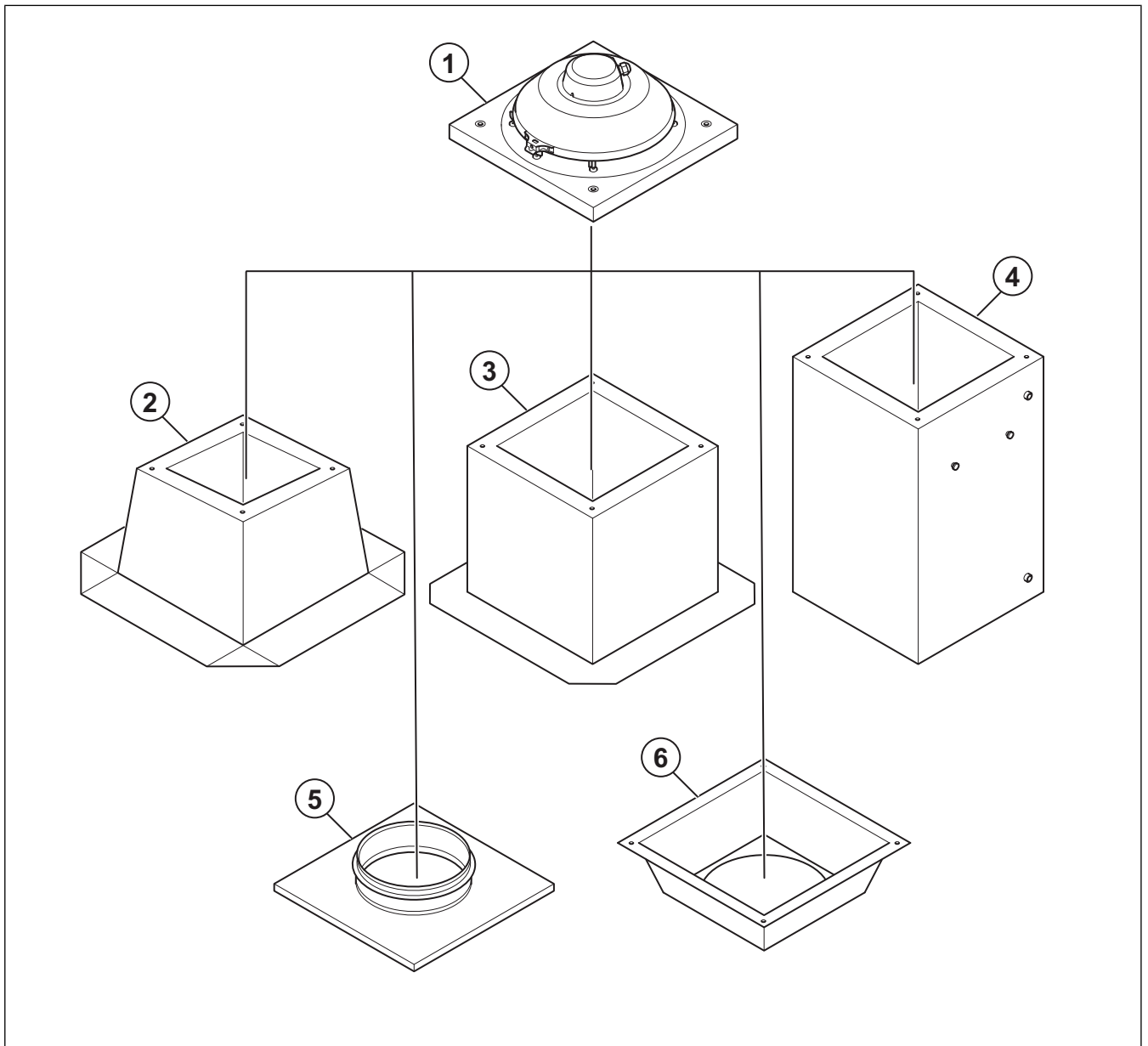


1. Ventilatore
2. TOB: Basamento per tetto con piastra di copertura scanalata
3. TOS: Basamento per tetto con piastra di copertura piatta

13.2 Panoramica degli accessori per TFSK RSI TOE RSI TOV e TFE KT

Nota!

Per maggiori informazioni sugli accessori, consultare www.systemair.com o contattare l'assistenza tecnica di Systemair .



1. Ventilatore
2. FDS: Basamento per tetto piatto
3. FDS-L: Basamento per tetto piatto (grande)
4. TG: Basamento per tetto
5. STG: Piastra di connessione - piastra di base
6. ASK: Plenum SSD

14 Dichiarazione di conformità UE

Il produttore

Produttore	Systemair Sverige AB
Indirizzo	Industrivägen 3 739 30 Skinnskatteberg Svezia

dichiara sotto la sua esclusiva responsabilità che i prodotti

Macchina	Ventilatore da tetto
Tipo/Modello	TFSR, TFSK, TOE, TOV, TFE

rispetta le disposizioni in materia delle seguenti direttive e standard

Direttiva Macchine 2006/42/CE

EN ISO 12100:2010

Sicurezza del macchinario - Principi generali di progettazione - Valutazione del rischio e riduzione del rischio

EN ISO 13857:2019

Sicurezza del macchinario - Distanze di sicurezza per impedire il raggiungimento di zone pericolose con gli arti superiori e inferiori

EN 60204-1:2018

Sicurezza del macchinario – Equipaggiamento elettrico delle macchine – Parte 1: Norme generali

EN 60335-1:2012

Sicurezza degli apparecchi elettrici d'uso domestico e similare - Parte 1: Norme generali.

EN 60 335-2-80:2003

Sicurezza degli apparecchi elettrici d'uso domestico e similare - Parte 2-80: Requisiti specifici per ventilatori.

EN 50106:2008

Sicurezza degli apparecchi elettrici d'uso domestico e similare - Regole particolari per le prove di routine degli apparecchi che ricadono nel campo di applicazione della EN 60 335-1.

EN 60529:2014

Classificazione dei gradi di protezione degli involucri (codice IP).

Direttiva sulla compatibilità elettromagnetica (EMC) 2014/30/EU

EN 62233:2008

Metodi di misura dei campi elettromagnetici di elettrodomestici e apparecchiature simili in relazione all'esposizione umana

EN 61000-6-2:2005

Compatibilità elettromagnetica (EMC) - Parte 6-2: Norme generiche - Immunità per gli ambienti industriali.

Direttiva RoHS 2011/65/EU

EN IEC 63000:2018

Documentazione tecnica per la valutazione dei prodotti elettrici ed elettronici rispetto alla restrizione delle sostanze pericolose

Tutte le misure di attuazione della Direttiva sulla progettazione ecocompatibile 2009/125/CE

327/2011 Requisiti specifici per ventilatori oltre 125W

1253/2014 Requisiti per unità di ventilazione oltre 30W

1254/2014 Requisiti per l'etichettatura energetica di unità di ventilazione residenziali

EN ISO 5801:2017

Ventilatori – Collaudo delle prestazioni usando laboratori standardizzati.

EN 13142:2021

Ventilazione per edifici – Componenti/prodotti per ventilazione residenziale – caratteristiche prestazionali obbligatorie e facoltative.

Persone autorizzate a compilare il file tecnico:



Stefan Lindberg

Responsabile tecnico

Questa dichiarazione si riferisce esclusivamente al macchinario nello stato in cui è stato messo sul mercato ed esclude i componenti che sono stati aggiunti o le operazioni realizzate successivamente dall'utente finale.

Skinnskatteberg, Svezia 2022-08-31



Sofia Rask

Amministratore delegato



Systemair Sverige AB
Industrivägen 3
SE-739 30 Skinnskatteberg

+46 222 440 00
mailbox@systemair.com
www.systemair.com

© Copyright Systemair AB
Tutti i diritti riservati
EOE

Systemair AB si riserva il diritto di modifica i propri prodotti senza preavviso. Ciò vale anche per i prodotti già ordinati, a condizione che ciò non influenzi le specifiche concordate in precedenza.