

FT30

Mechanisches Frostschutzthermostat

Elektromechanisches Frostschutzthermostat, für Kühl-, Heizungs- und Lüftungsanlagen geeignet.



- **Gasgefülltes Kupfer-Fühlerelement mit einem Kapillarrohr von 3 m Länge**
- **Staubdichter Mikroschalter mit Schaltkontakten (Heizen/Kühlen)**

Das Kernstück des elektromechanischen Thermostats bildet das gasgefüllte Kapillarrohr im Fühlergehäuse, das die Temperaturänderungen an ein Umschaltrelais überträgt. Das Relais hat eine Schaltleistung von max. 15 A bei 230 V AC.

Frostschutzthermostat zum Schutz von Lufterhitzern in Lüftungs- und Klimaanlageanlagen und Wärmetauschern in Kältekreisen. Darüber hinaus kann es auch verwendet werden, um elektrische Heizanlagen zu regeln und akustische oder optische Signale zu schalten.

Im Lieferumfang ist ein Satz von Befestigungswinkeln (DR-05) enthalten.

- **Einfache Installation und Verdrahtung**
- **Automatisches Zurücksetzen**
- **Schutzart IP65**

Automatisches Zurücksetzen: Der Schaltkontakt kehrt in die normale Position zurück, sobald die Temperatur wieder im Normalbereich liegt.

Sollwertanpassung

Die Sollwertanpassung wird mit dem Knopf unter der Geräteabdeckung vorgenommen.

Modell

| Typ | Hysterese | Zurücksetzen | Kapillarrohrlänge |
|------|-----------|--------------|-------------------|
| FT30 | 2 K | Automatisch | 3 m |

Zubehör (im Lieferumfang enthalten)

| Name | Beschreibung |
|-------|--|
| DR-05 | Befestigungswinkelsatz zur Kapillarbefestigung |

Technische Daten

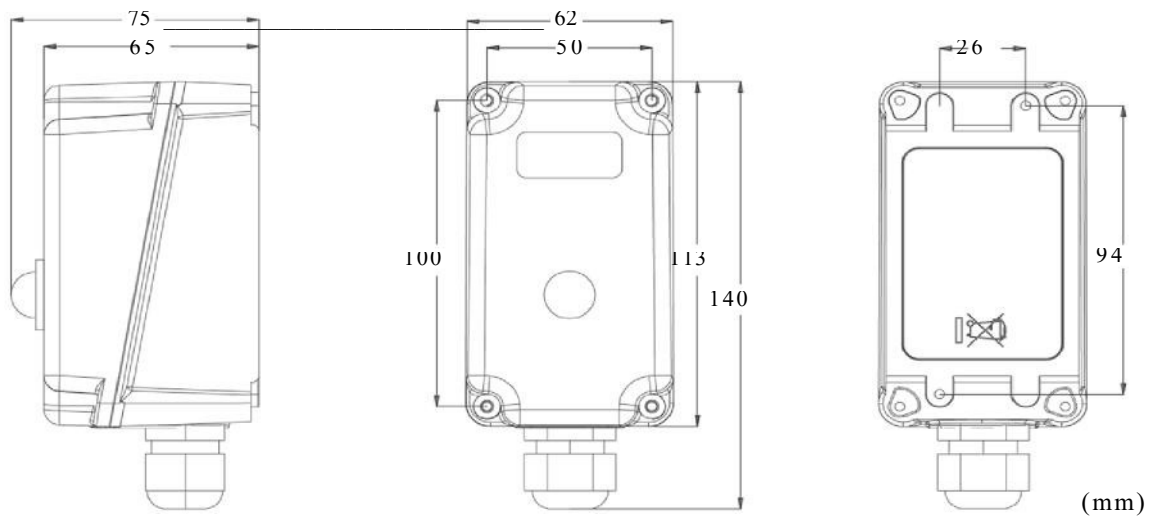
| | |
|----------------------------|---|
| Temperaturbereich | -10...+10 °C |
| Kontakte | SPDT-Mikroschalter |
| Schaltkapazität | 15 (8) A, 24...250 V AC |
| Genauigkeit | ± 1 K |
| Schutz | IP65, Klasse I |
| Gehäusetemperatur | Max. 55 °C |
| Umgebungsfeuchte | 10...90 % rF (nicht kondensierend) |
| Max. Temperatur Fühlerstab | 150 °C |
| Gehäusewerkstoff | Basis aus ABS, transparentes Polycarbonat, PC |
| Gewicht | 320 g |

**Niederspannungsrichtlinie / Elektromagnetische Verträglichkeit (EMV):**

Dieses Produkt entspricht den Anforderungen der Niederspannungsrichtlinie 2006/95/EG (LVD) und den Anforderungen der EMV-Richtlinie 2004/108/EG durch Erfüllung der Norm EN 60335-1.

RoHS: Dieses Produkt entspricht den Anforderungen der Richtlinie 2011/65/EU des Europäischen Parlamentes und des Europäischen Rats.

Abmessungen



Verdrahtung

Heizen

Der Anschluss erfolgt an die rote und blaue Klemme.
Der Kontakt öffnet sich, sobald die Temperatur ansteigt.

Kühlen

Der Anschluss erfolgt an die rote und weiße Klemme.
Der Kontakt öffnet sich, sobald die Temperatur fällt.

Signalfunktion

Schließen Sie für Servicefunktionen eine Signallampe an den entsprechenden Gegenkontakt an. Der freie Kontakt schließt dann gleichzeitig (und fungiert so als ein Signalkontakt).

