



INSTRUCTION CTDT2



Read this instruction before installation and wiring of the product

11741C
JAN 16

CO₂ and temperature transmitter for duct mounting

Transmitter for measuring carbon dioxide concentration and temperature in extract air. Settable CO₂ output signal 0...10 V DC or 4...20 mA via DIP-switch. Passive PT1000 output and 0...10 V DC for temperature.

Technical data

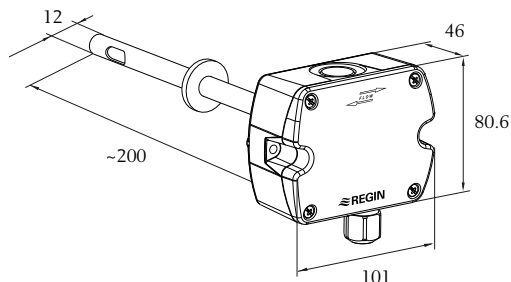
CO₂	
Measurement principle	NDIR (Non-Dispersive Infrared Technology)
Measuring range	0...2000 ppm
Accuracy (at 25°C)	< ± (50 ppm + 2 % of the measured value)
Time constant (response time)	< 100 s at 3 m/s air speed in the duct
Temperature dependence	Typ. 1 ppm CO ₂ /°C (-20...+45°C)

Temperature

Accuracy (at 20°C)	±0.3°C
Time constant (response time)	< 50 s

General

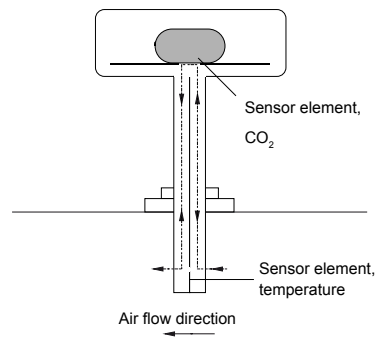
Supply voltage	24 V AC ±20 %, 50...60 Hz, 2 VA 15...35 V DC
Power consumption	15 mA, max. 0.5 A for 0.3 s
Ambient temperature	-20...+60°C
Storage temperature	-20...+60°C
Ambient humidity	0...95 % RH, non-condensing
Long-term stability	Typ. 20 ppm / year
Warm-up time	< 5 min (only applies to CO ₂)
Protection class	IP65 with probe downwards, otherwise IP20
Dimensions	See below (measurements in mm)



Installation

Mount CTD2 at a place in the duct where it can be expected to give a representative reading. The transmitter should be placed at least 4 duct diameters after a bend for minimal turbulence.

Open the front cover by removing the screws on the cover with a screwdriver.



The air flow direction is either from right to left (as in the example above) or from left to right.

CTDT2

Wiring

1	Supply voltage 24 V AC or 15...35 V DC
2	System neutral
3	Signal neutral
4	CO ₂ output 0...10 V DC / 4...20 mA
5	Temperature output 0...10 V DC
6	Temperature output PT1000
7	Temperature output PT1000

Note: System neutral and signal neutral are internally connected.

Start-up

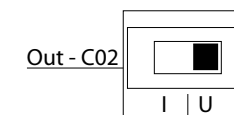
After applying power to CTD2, it will take a few minutes for it to show correct values.

Calibration

CTD2 is factory calibrated before delivery and does not need to be calibrated at installation. It has automatic CO₂ calibration, which means that manual recalibration is not required during the lifetime of the transmitter.

Changing the CO₂ output signal 0...10 V DC / 4...20 mA

Flipping the internal DIP-switch located at the lower right-hand side of the circuit board will change the CO₂ output signal from 0...10 V ("U") to 4...20 mA ("I"). This change will not affect the CO₂ output range.



EMC emissions & immunity standards

This product conforms to the requirements of the EMC Directive 2004/108/EC through product standards EN 61326-1 and EN 61326-2-3.

RoHS

This product conforms to the Directive 2011/65/EU of the European Parliament and of the Council.

Contact

AB Regin, Box 116, 428 22 Källered, Sweden
Tel: +46 31 720 02 00, Fax: +46 31 720 02 50
www.regincontrols.com, info@regin.se



Läs denna instruktion innan produkten monteras och ansluts

CO₂- och temperaturtransmitter för kanalmontage

Transmitter för mätning av koldioxidhalt och temperatur i frånluften. Utgångssignalen för CO₂ är ställbar 0...10 V DC eller 4...20 mA via DIP-switch. Passiv PT1000-utgång och 0...10 V DC för temperatur.

Tekniska data

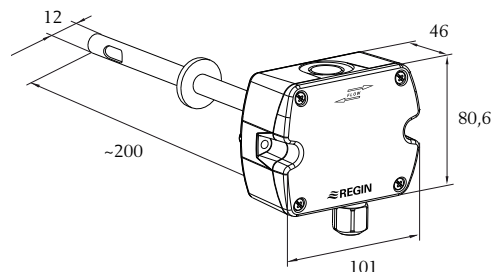
CO₂	
Mätprincip	NDIR (Non-Dispersive Infrared Technology)
Mätområde	0...2000 ppm
Noggrannhet (vid 25°C)	< ± (50 ppm + 2 % av mätvärdet)
Tidskonstant (svarstid)	< 100 s vid 3 m/s lufthastighet i kanalen
Temperaturavvikelse	Typ. 1 ppm CO ₂ /°C (-20...+45°C)

Temperatur

Arbetsområde	0...50°C
Noggrannhet (vid 20°C)	±0,3°C
Tidskonstant (svarstid)	< 50 s

Generellt

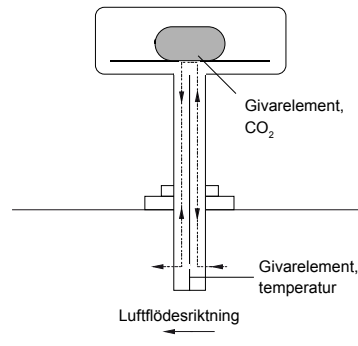
Matningsspänning	24 V AC ±20 %, 50...60 Hz, 2 VA 15...35 V DC
Strömförbrukning	15 mA, max. 0,5 A i 0,3 s
Omgivningstemperatur	-20...+60°C
Lagringstemperatur	-20...+60°C
Omgivande luftfuktighet	0...95 % RH, icke kondenserande
Långtidsstabilitet	Typ. 20 ppm / år
Uppvärmningstid	< 5 min (gäller endast CO ₂)
Skyddsklass	IP65 med insticksröret nedåt, annars IP20
Dimensioner	Se nedan (mått i mm)



Installation

Montera CTDT2 i ventilationskanalen på en plats som kan förväntas ge representativa mätvärden. Transmittern ska sitta minst 4 kanaldiametrar efter böj för minimal turbulens.

Öppna locket genom att avlägsna skruvarna på lockets ovansida med en mejsel.



Lufflödesriktningen är antingen från höger till vänster (som i exemplet ovan) eller från vänster till höger.

Inkoppling

1	Matningsspänning 24 V AC eller 15...35 V DC
2	Systemnoll
3	Signalnoll
4	Utgång CO ₂ 0...10 V DC / 4...20 mA
5	Utgång temperatur 0...10 V DC
6	Utgång temperatur PT1000
7	Utgång temperatur PT1000

OBS: Systemnoll och signalnoll är internt förbundna.

Uppstart

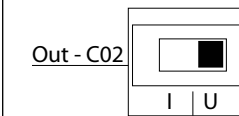
Efter spänningstillslag dröjer det några minuter innan CTDT2 ger rättvisande värden.

Kalibrering

CTDT2 är fabrikskalibrerad och behöver inte kalibreras vid installation. Den har automatisk CO₂-kalibrering, vilket innebär att manuell omkalibrering ej behövs under transmitters livstid.

Växling av CO₂-utsignal 0...10 V DC / 4...20 mA

Genom att slå om den interna DIP-switch som sitter på nedre högra sidan av kretskortet är det möjligt att växla utsignalen för CO₂ från 0...10 V ("U") till 4...20 mA ("I"). Denna ändring påverkar ej själva mätområdet för CO₂.



EMC emissions- och immunitetsstandard

Produkten uppfyller kraven i EMC-direktivet 2004/108/EG genom produktstandard EN 61326-1 och EN 61326-2-3.

RoHS

Produkten uppfyller Europaparlamentets och rådets direktiv 2011/65/EU.

Teknisk support

Teknisk hjälp och råd på telefon: 031 720 02 30

Kontakt

AB Regin, Box 116, 428 22 Källered
Tel: +46 31 720 02 00, Fax: +46 31 720 02 50
www.regincontrols.com, info@regin.se



Veillez lire cette instruction avant de procéder à l'installation et au raccordement du produit

Transmetteur de CO₂ et de température pour montage en gaine

Transmetteur pour la mesure de la concentration de dioxyde de carbone dans l'air. Plage de mesure 0...2 000 ppm et signal de sortie CO₂ 0...10 V DC ou 4...20 mA (réglable).

Caractéristiques techniques

CO₂

Principe de mesure NDIR (technologie infrarouge non dispersive)
Plage de mesure 0...2 000 ppm
Précision (à 25 °C) < ± (50 ppm + 2 % de la valeur mesurée)

Constante de temps (Temps de réponse) < 100 s pour une vitesse d'air dans la gaine de 3 m/s

Dépendance à la température Env. 1 ppm CO₂/°C (-20...+45 °C)

Sortie 0...10 V DC

Température

Précision (à 20 °C) ± 0.3 °C

Constante de temps (Temps de réponse) < 50 s

Sortie 0...10 V DC ou PT1000

Caractéristiques générales

Tension d'alimentation 24 V AC, ± 20 %, 50...60 Hz, 2 VA
15...35 V DC

Consommation 15 mA, max. 0.5 A pour 0.3 s

Température ambiante -20...+60 °C

Température de stockage -20...+60 °C

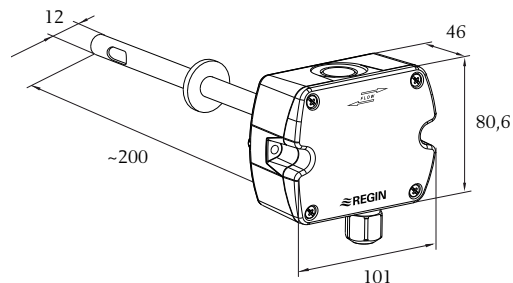
Humidité ambiante 0...95 % HR, sans condensation

Stabilité à long terme Env. 20 ppm / an

Temps de mise en route < 5 min (CO₂ uniquement)

Indice de protection IP65 lorsque la tige est orientée vers le bas, sinon IP20

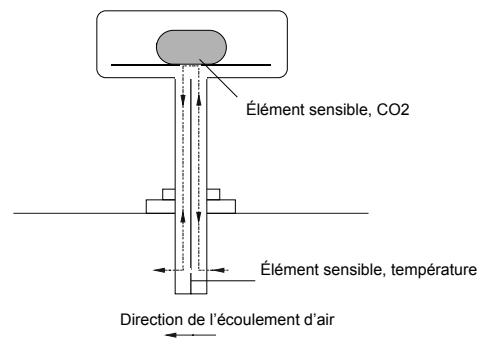
Dimensions Voir ci-dessous (mesures en mm)



Installation

CTDT2 doit être installé de manière à prendre une mesure représentative de l'air dans la gaine. Pour éviter tout dysfonctionnement, le transmetteur doit être placé à une distance d'au moins 4 fois le diamètre de la gaine après un coude.

Pour ouvrir le boîtier, il suffit de retirer le vis à l'aide d'un tournevis.



L'écoulement d'air peut être dirigé de droite à gauche (comme dans l'exemple ci-dessus) ou de gauche à droite.

Raccordement

1	Tension d'alimentation 24 V AC ou 15...35 V DC
2	Neutre (système)
3	Neutre (signal)
4	Sortie 0...10 V / 4...20 mA (CO ₂)
5	Sortie 0...10 V DC (température)
6	Sortie PT1000 (température)
7	Sortie PT1000 (température)

Note : Le neutre système et le neutre signal sont raccordés en interne.

Démarrage

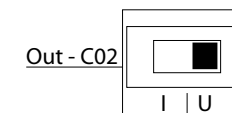
Le CTDT2 affichera les valeurs correctes quelques minutes après son raccordement au secteur.

Étalonnage

Le transmetteur est calibré en usine. Il n'est donc pas nécessaire d'effectuer un étalonnage lors de son installation. CTDT2 est doté d'une calibration automatique du CO₂, ce qui signifie qu'aucun étalonnage manuel n'est à effectuer pendant toute la durée de vie du capteur.

Signal de sortie CO₂ réglable 0...10 V DC / 4...20 mA

L'actionnement d'un interrupteur DIP interne dans CTDT2 modifiera le signal de sortie CO₂ qui passera de 0...10 V à 4...20 mA. Cette modification n'affectera pas la plage de sortie CO₂.



Directive compatibilité électromagnétique (CEM)

Ce produit répond aux exigences de la directive 2004/108/CE du Parlement européen et du Conseil (CEM) au travers de la conformité aux normes EN 61326-1 et EN 61326-2-3.

RoHS

Ce produit répond aux exigences de la directive 2011/65/UE du Parlement européen et du Conseil.

Contact

Regin FRANCE, 32 rue Delizy, 93500 Pantin Tél : +33(0)1 41 71 00 34, Fax : +33(0)1 41 71 46 46 www.regincontrols.com, info@regin.fr