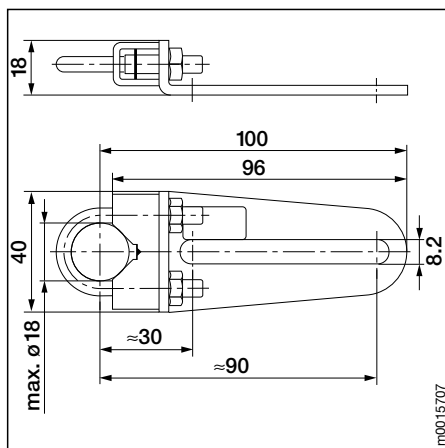


KH8



m0014707



m0015707

KH8

Universal-spjeldarm

av forsinket stålplate, kan brukes på spjeldaksler

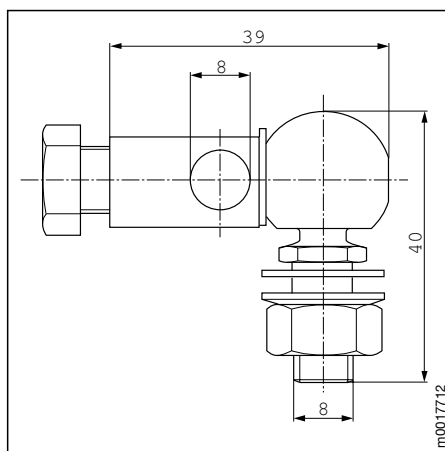
Ø 10...18 mm eller

□ SW 10...14 mm, slissebredde 8,2 mm.

KG8



m0016712



m0017712

KG8

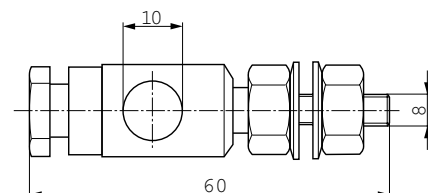
Kuleledd

av forsinket stålplate, passer til universal-spjeldarm KH8 for stangtrekk Ø 8 mm rundtjern.

KG10



m0018707



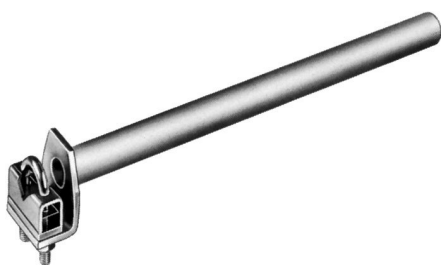
m0044712

KG10

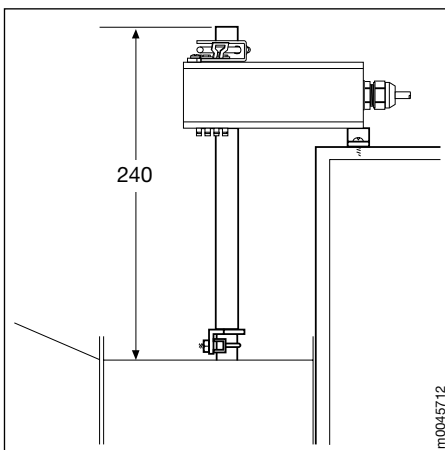
Kuleledd

av forsinket stålplate, passer til universal-spjeldarm KH8 for stangtrekk Ø 10 mm rundtjern.

AV10-18



m0020707



m0045712

AV10-18

Universal-spindelforlenger

Passer for spjeldaksling 10...18 mm diameter.



Hvis en AV10-18 skal brukes i sammenheng med en LF...-motor, må den festes med en K6-1 akselklemme.