

AVGASSMÅLER CO OG CO₂

TYPE A-SENSE-M-III (FORTSETTELSE NESTE SIDE)

GENERELT

Moderne forbrenningsmotorer avgir normalt 100-900 ganger mer CO₂ enn CO. Dette medfører at begge gassene må måles for å kunne garantere personlig sikkerhet. A-Sense-m-III benyttes der forbrenningsmotorer er kilden til forurensning.

Den kan benyttes både til å regulere ventilasjonssystemet/vifter og være en del i et alarmsystem.

A-Sense-m-III er en avgassgiver/sensor, spesielt utviklet for å regulere ventilasjonssystemet etter parametrene: CO, CO₂, fukt og temperatur. Dette sørger for allmenn sikkerhet, og man vil også spare energi ved behovsturt ventilasjon.

Typiske bruksområder:

- Tunneler
- Parkeringsanlegg
- Verksteder og gruver

De programmerbare, analoge utgangene kan tilkoples direkte opp mot de fleste regulatorer som er på markedet, eller til PC-basert SD anlegg. CO- og CO₂ utgangene er forhåndsprogrammert og kan evt. endres ved hjelp av PC. Sensoren er også utstyrt med relé. Den gass (CO eller CO₂) som først når innstilt grenseverdi, aktiverer reléutgangen. Dette indikeres med rød diode. Ved intern feil tennes gul diode. Grenseverdier kan også endres ved hjelp av PC.

Fabrikkinnstilling:

Relé 1 aktiveres ved 35 ppm CO eller 1500 ppm CO₂.

Kalibrering er utført på fabrikken. Normalt vedlikeholdsintervall > 5 år. A-Sense-m-III leveres med display for visning av CO, CO₂, temperatur og fuktighet.

TEKNISKE DATA

Driftsspenning.....	24Vac/dc
Egetforbruk.....	3W
Utganger.....	2 stk. analoge, 0 - 10Vdc
Relé	1 x 1mA/5V - 0,1A/50Vac/1A/24Vdc
Nøyaktighet CO ₂	±1% av måleområde ±5% av måleverdi
Nøyaktighet CO	±10% ppm
Oppvarmingstid	1 minutt
Omgivelsestemperatur	0 - 50°C
Omgivelsesfuktighet	0 - 95% RH, ikke kondenserende
Forventet levetid	> 15 år
Mål (H x B x D)	150 x 85 x 46 mm
Kapsling.....	IP 65 kanalmodell IP 54 veggmodell

Fabrikkinnstillinger:

Måleområde temperatur.....	0 - 50° C
Måleområde fuktighet.....	0 - 100%
Måleområde CO ₂	0 - 2000 ppm
Måleområde CO.....	0 - 100 ppm
Relé	Åpner: 35 ppm CO/1500 ppm CO ₂ Lukker: 30 ppm CO/1400 ppm CO ₂

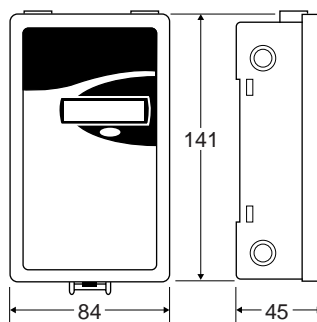
De analoge utgangene leveres som standard med 0-10V utgangssignal. A-Sense-m-III kan også gi 2-10V, 0-20mA eller 4-20mA utgangssignal ved flytting av jumpere. A-Sense-m-III kan leveres for andre måleområder.

BESTILLINGSTABELL

Type	Beskrivelse
A-Sense-m-III	Avgassmåler for veggmontering
A-Sense-m-III-k	Avgassmåler for kanalmontering

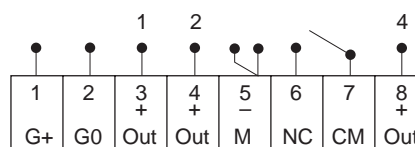


MÅLSKISSE



KOPLINGSSKJEMA 1

Tegnet i strømløs-/alarmtilstand.



- 1 og 2 Driftsspenning 24Vac/dc
- 3 0 - 10Vdc, CO, 0 - 100 ppm
- 4 0 - 10Vdc, CO₂, 0 - 2000 ppm
- 5 Out 1 (GND)
Out 2 (GND)
- 6 og 7 Relé, NC, min 1mA/5V, maks 0,1A/50Vac/1A/24Vdc
(Reléet åpner ved 35 ppm CO/1500 ppm CO₂
og lukker ved 30 ppm CO/1400 ppm CO₂)
- 8 Utgang for intern feil. Åpen kollektor/analog

NB! Samme jordforbindelse (G0) må benyttes i hele systemet, både til A-Sense-m-III og signalmottakeren.